

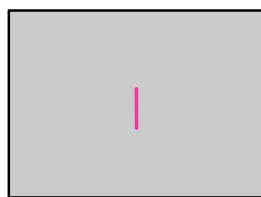
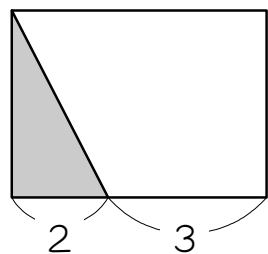
レベル1 全体が長方形の場合 - まず $\frac{1}{2}$ する

※平行四辺形、正方形の場合も同じ

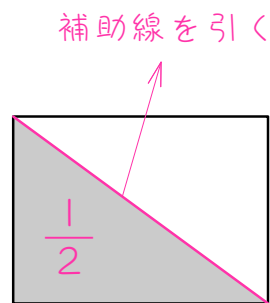
1

色のついた部分の面積は、全体の面積の何倍ですか。

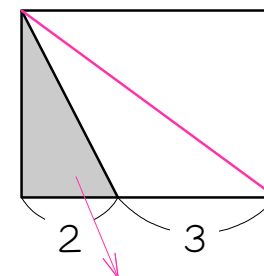
例)



小さく
→



小さく
→

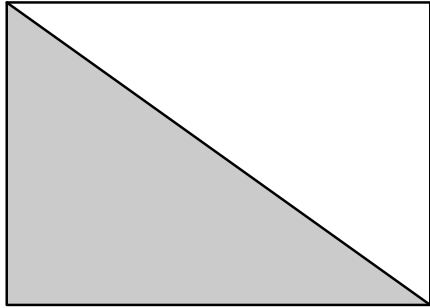


$$\frac{1}{2} \times \frac{2}{5} = \frac{1}{5}$$

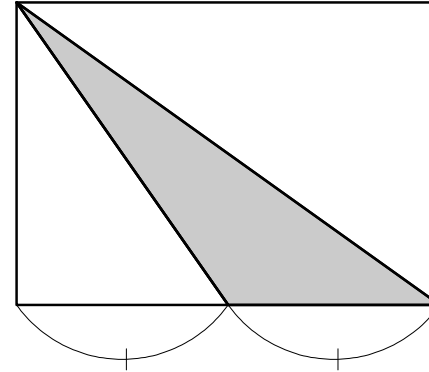
全体の面積を
1とすると、

まず、対角線
で半分にし、
三角形にする

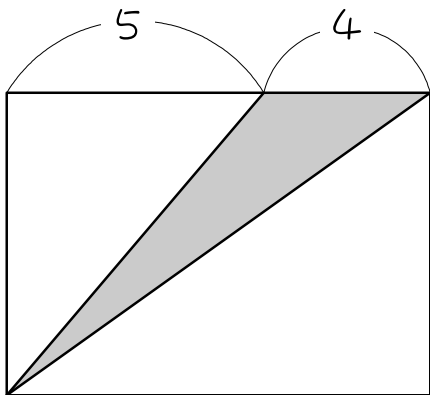
(1) ※以下、断りがないかぎり長方形



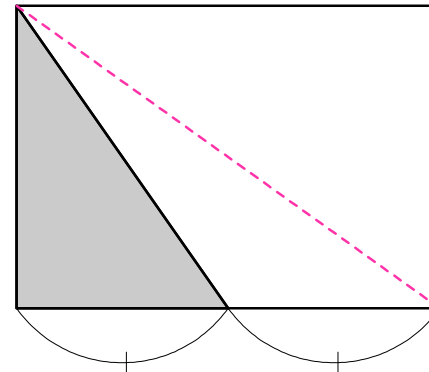
(2)



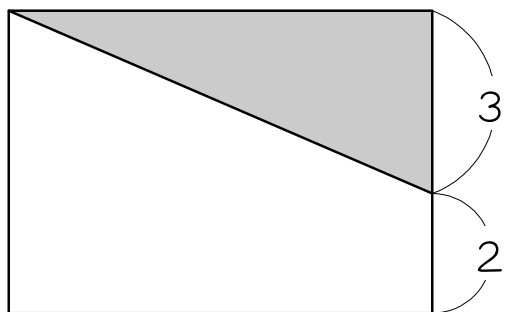
(3)



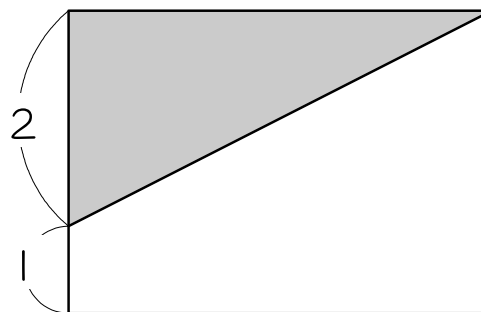
(4)



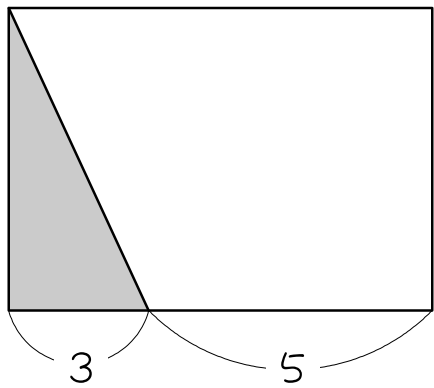
(5)



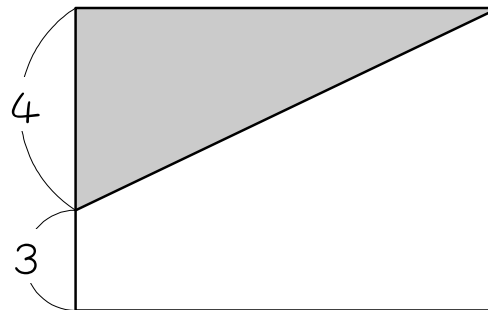
(6)



(7)



(8)

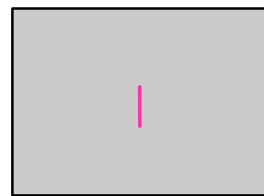
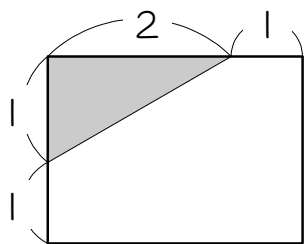


レベル2 $\frac{1}{2}$ して、三角形のかどっこの公式の利用

2

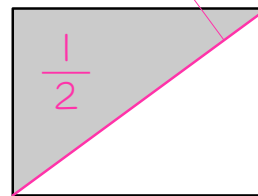
色のついた部分の面積は、全体の面積の何倍ですか。

例



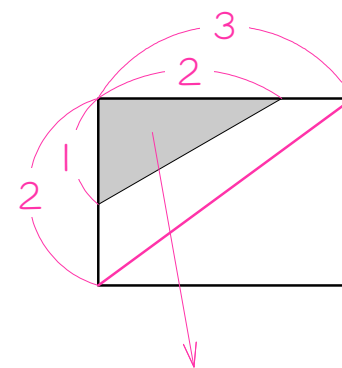
全体の面積を
1とすると、

小さく
→



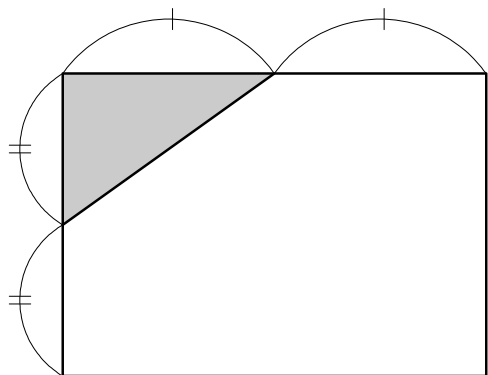
まず、対角線
で半分にし、
三角形にする

小さく
→

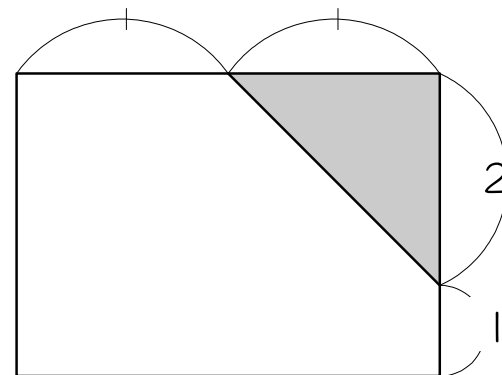


$$\frac{1}{2} \times \frac{1}{2} \times \frac{2}{3} = \frac{1}{6}$$

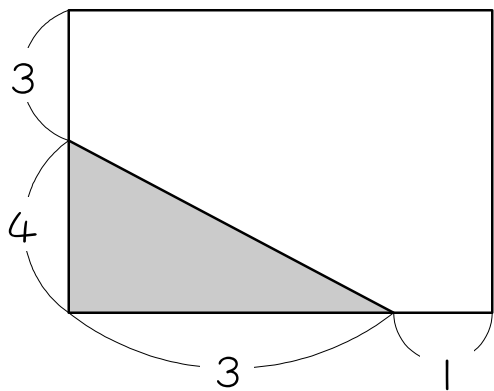
(1)



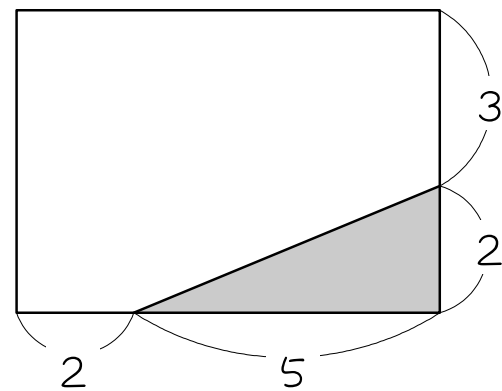
(2)



(3)



(4)

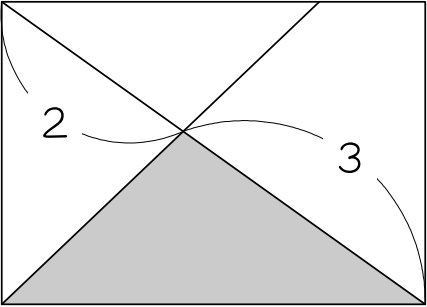


レベル3 応用

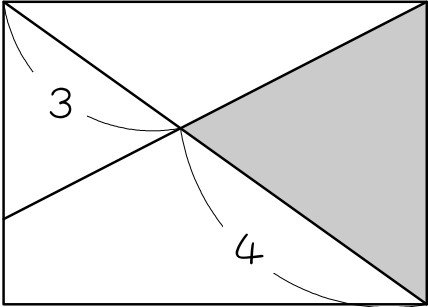
3

色のついた部分の面積は、全体の面積の何倍ですか。

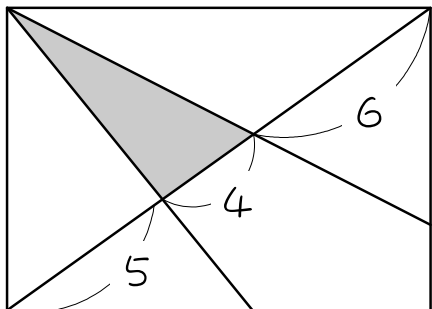
(1)



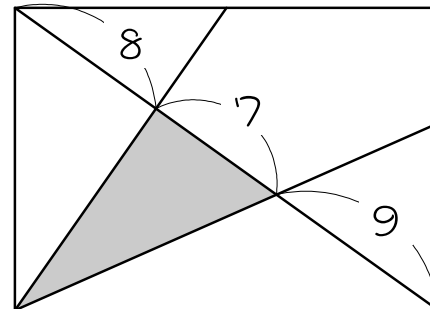
(2)



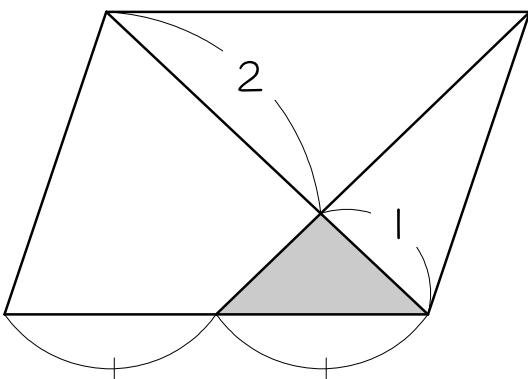
(3)



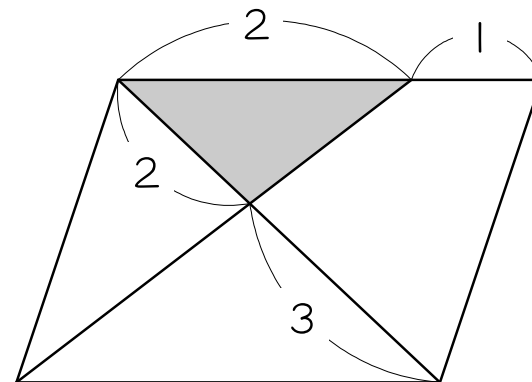
(4)



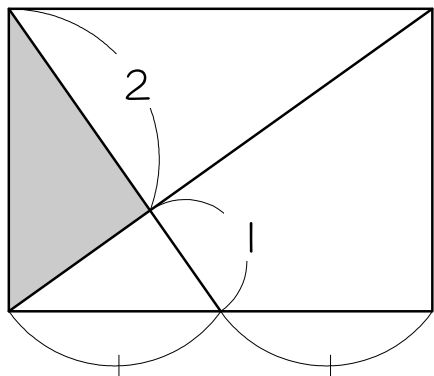
(5) 平行四辺形



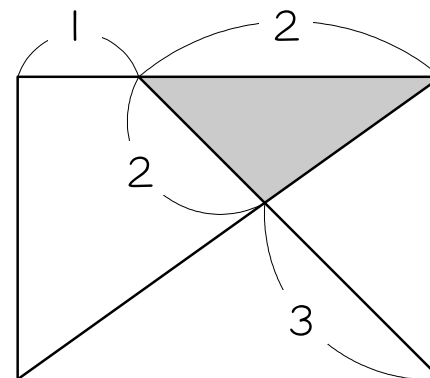
(6) 平行四辺形



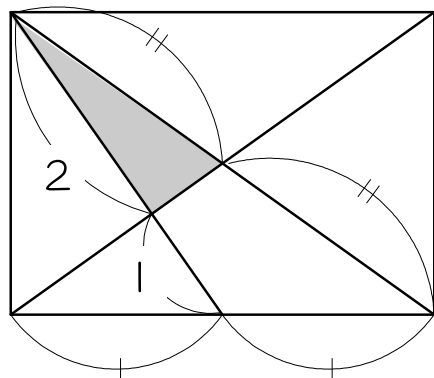
(7)



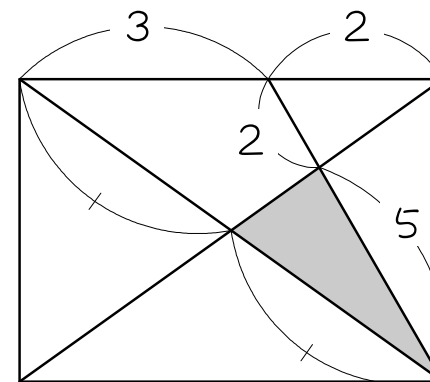
(8)



(9)★



(10)★



■ 解答 ■

1

$$(1) \frac{1}{2}$$

$$(2) \frac{1}{2} \times \frac{1}{2} = \frac{1}{4}$$

$$(3) \frac{1}{2} \times \frac{4}{9} = \frac{2}{9}$$

$$(4) \frac{1}{2} \times \frac{1}{2} = \frac{1}{4}$$

$$(5) \frac{1}{2} \times \frac{3}{5} = \frac{3}{10}$$

$$(6) \frac{1}{2} \times \frac{2}{3} = \frac{1}{3}$$

$$(7) \frac{1}{2} \times \frac{3}{8} = \frac{3}{16}$$

$$(8) \frac{1}{2} \times \frac{4}{7} = \frac{2}{7}$$

2

$$(1) \frac{1}{2} \times \frac{1}{2} \times \frac{1}{2} = \frac{1}{8}$$

$$(2) \frac{1}{2} \times \frac{1}{2} \times \frac{2}{3} = \frac{1}{6}$$

$$(3) \frac{1}{2} \times \frac{3}{4} \times \frac{4}{7} = \frac{3}{14}$$

$$(4) \frac{1}{2} \times \frac{5}{7} \times \frac{2}{5} = \frac{1}{7}$$

3

$$(1) \frac{1}{2} \times \frac{3}{5} = \frac{3}{10}$$

$$(2) \frac{1}{2} \times \frac{4}{7} = \frac{2}{7}$$

$$(3) \frac{1}{2} \times \frac{4}{15} = \frac{2}{15}$$

$$(4) \frac{1}{2} \times \frac{7}{24} = \frac{7}{48}$$

$$(5) \frac{1}{2} \times \frac{1}{2} \times \frac{1}{3} = \frac{1}{12}$$

$$(6) \frac{1}{2} \times \frac{2}{3} \times \frac{2}{5} = \frac{2}{15}$$

$$(7) \frac{1}{2} \times \frac{1}{2} \times \frac{2}{3} = \frac{1}{6}$$

$$(8) \frac{1}{2} \times \frac{2}{3} \times \frac{2}{5} = \frac{2}{15}$$

$$(9) \frac{1}{2} \times \frac{1}{2} \times \frac{1}{2} \times \frac{2}{3} = \frac{1}{12} \quad (10) \frac{1}{2} \times \frac{3}{5} \times \frac{1}{2} \times \frac{5}{7} = \frac{3}{28}$$