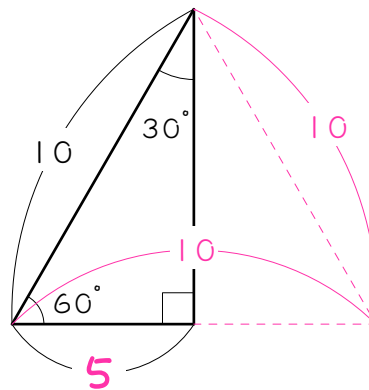
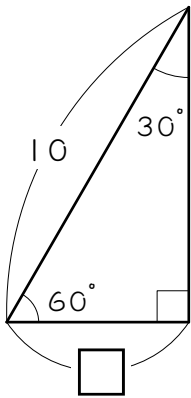


# レベル1 30度問題 - 長さを求める

1

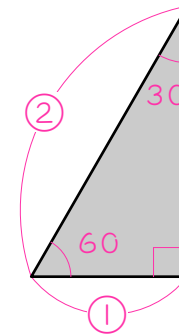
□にあてはまる数を求めなさい。

例)



正三角形の半分

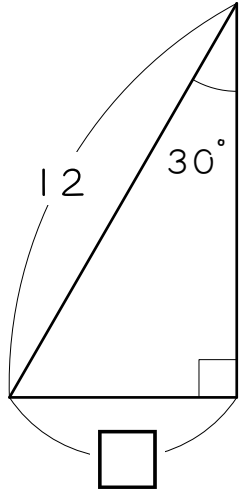
$$10 \div 2 = \underline{5}$$



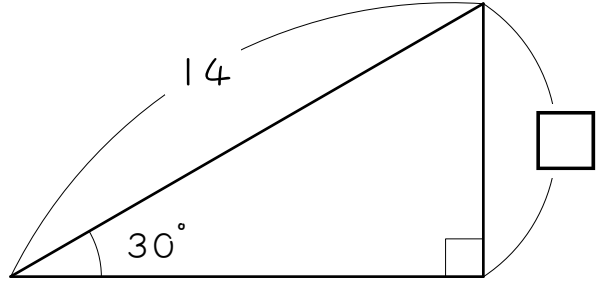
斜辺と最も短い辺の

長さの比は 2 : 1

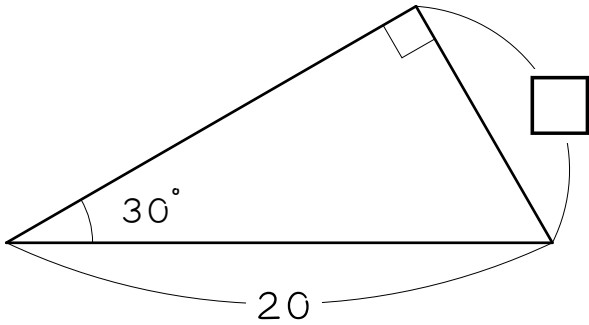
(1)



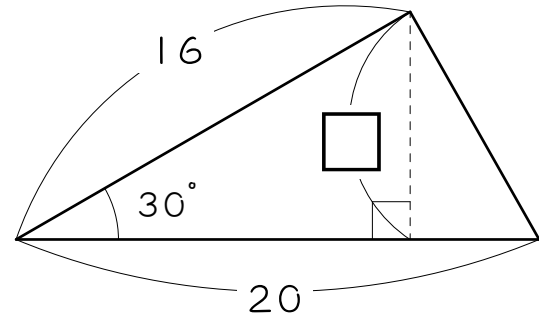
(2)



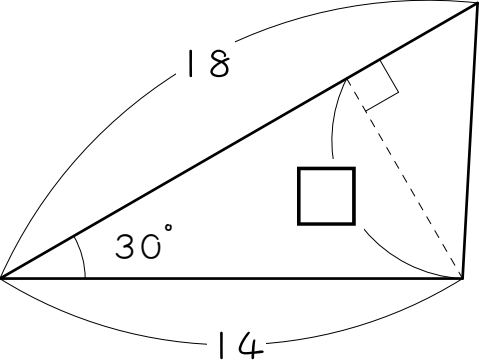
(3)



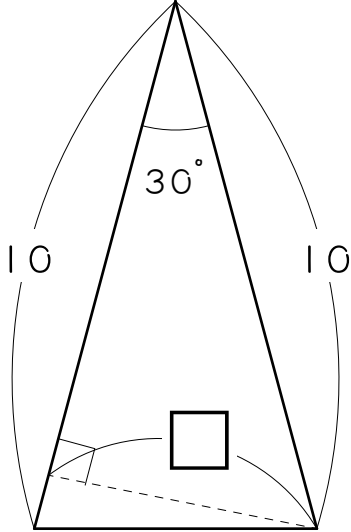
(4)



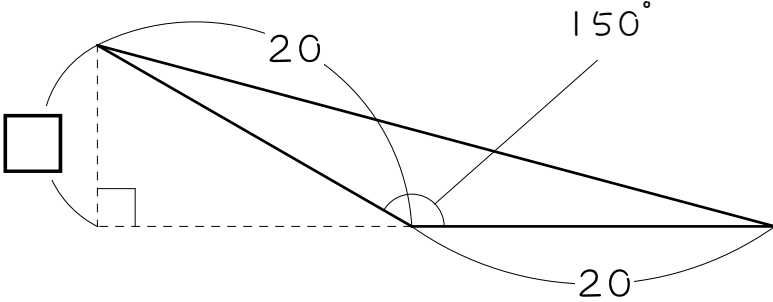
(5)



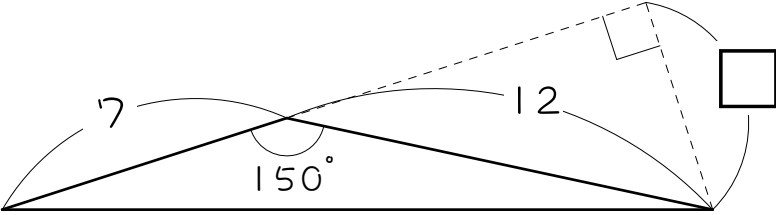
(6)



(7)



(8)

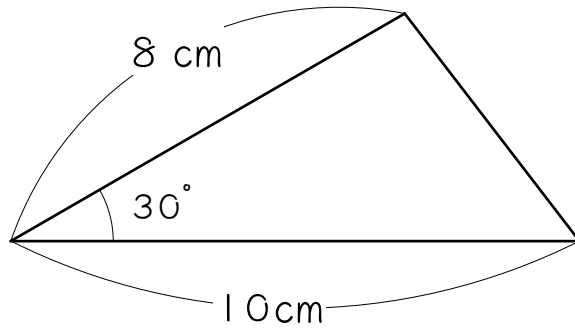


## レベル2 面積を求める

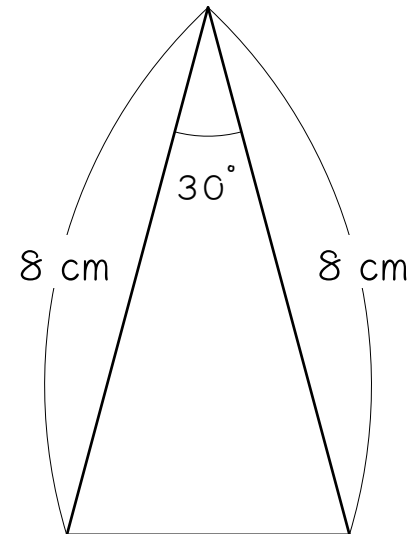
2

次の三角形の面積を求めなさい。

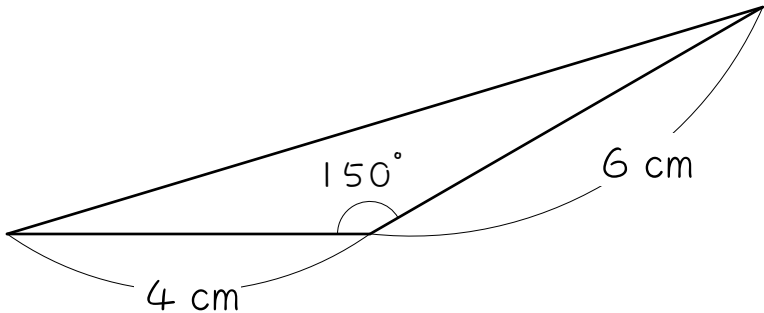
(1)



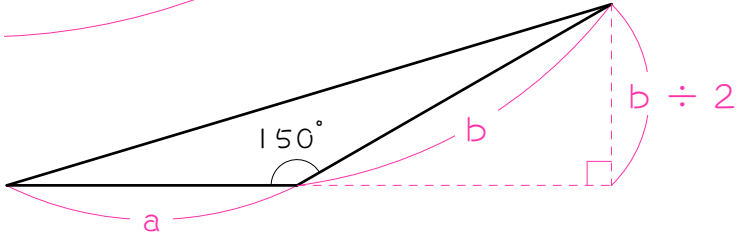
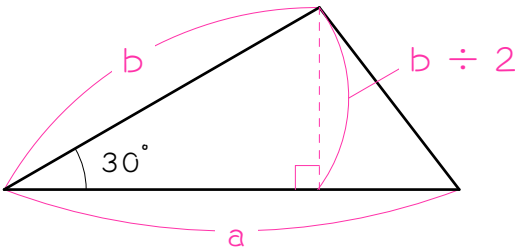
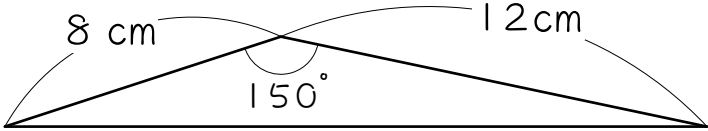
(2)



(3)



(4)



30 150 をはさむ2辺の長さが  
a、bの三角形の面積は、

$$a \times (b \div 2) \div 2 = a \times b \div 4$$

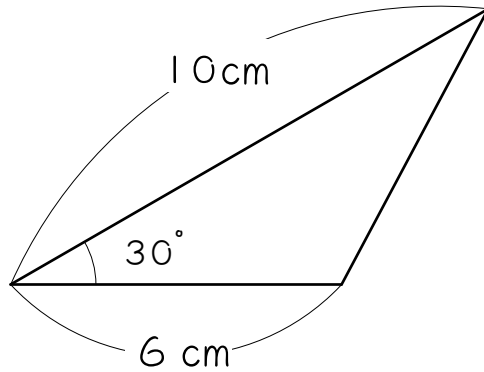
で求められます。

公式として  
覚えよう！

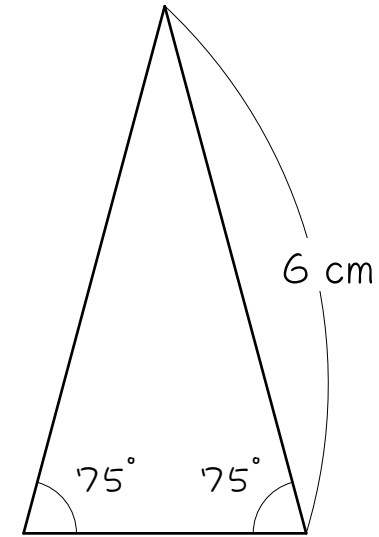
3

前ページの公式を使って、次の三角形の面積を求めなさい。

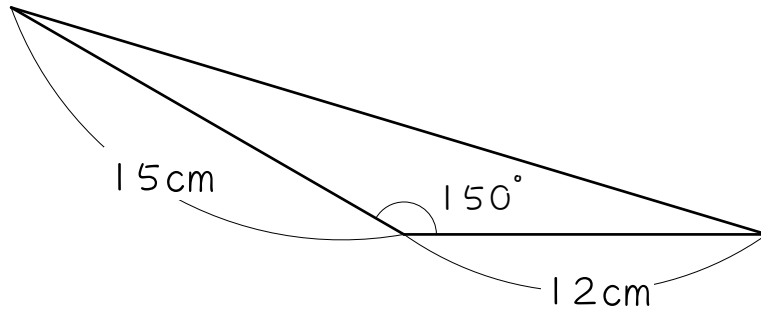
(1)



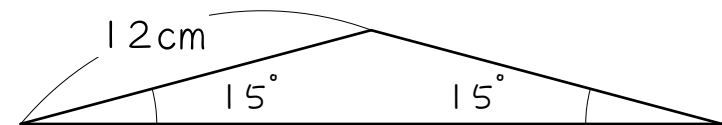
(2)



(3)



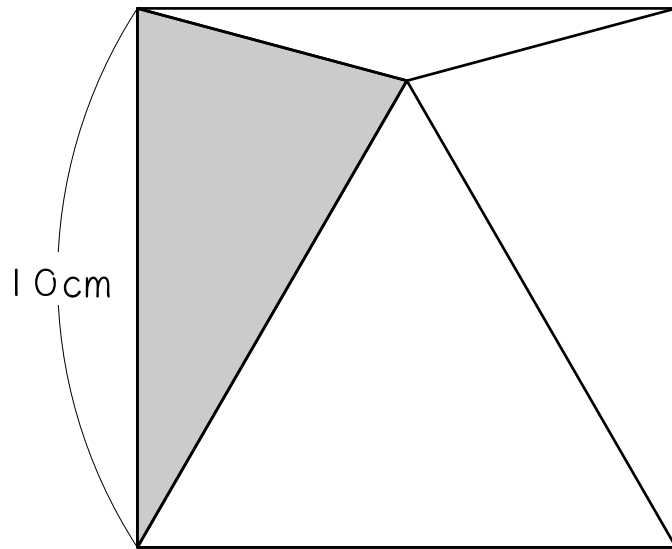
(4)



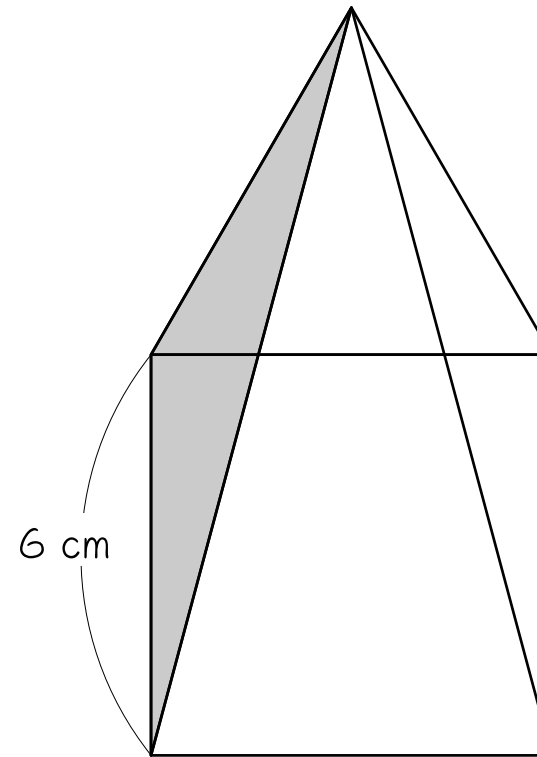
4

次の図は正方形と正三角形を組み合わせたものです。色のついた部分の面積を求めなさい。

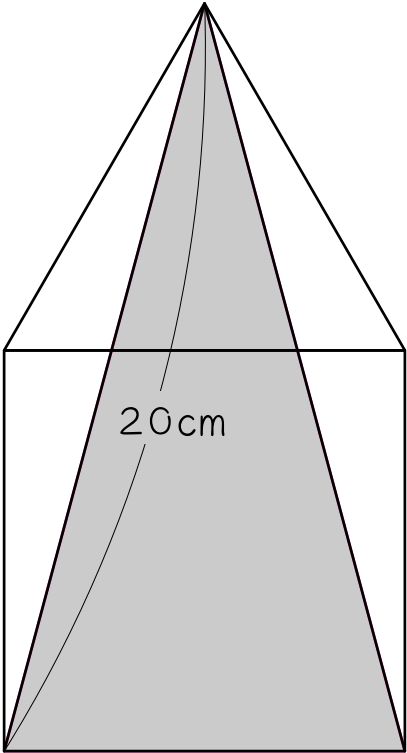
(1)



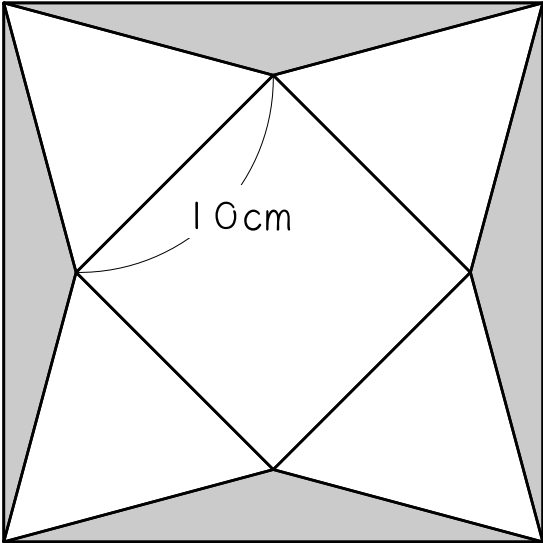
(2)



(3)



(4)



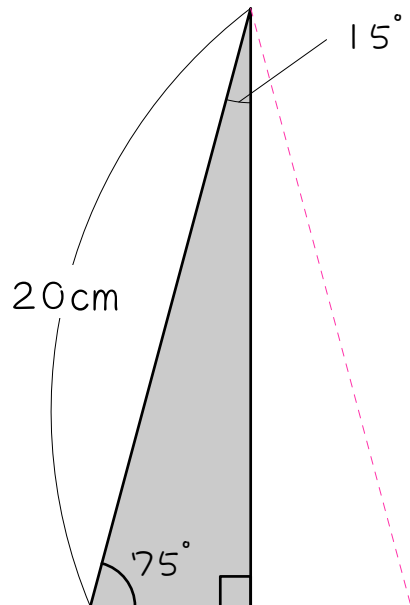


# レベル3 15度 → 2枚合わせて30度にする

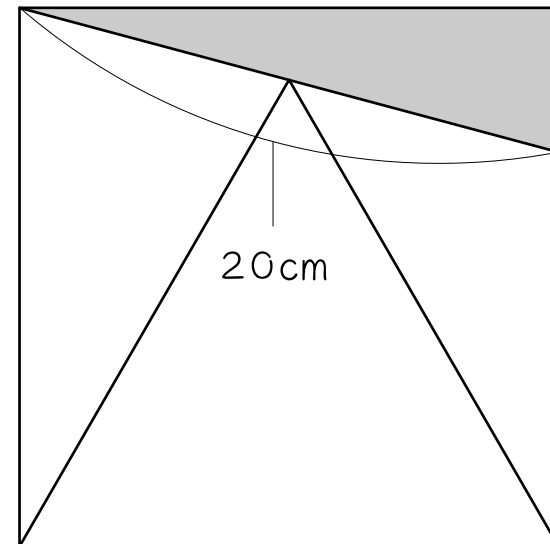
5

色のついた図形の面積を求めなさい。

(1)



(2) 正方形と正三角形

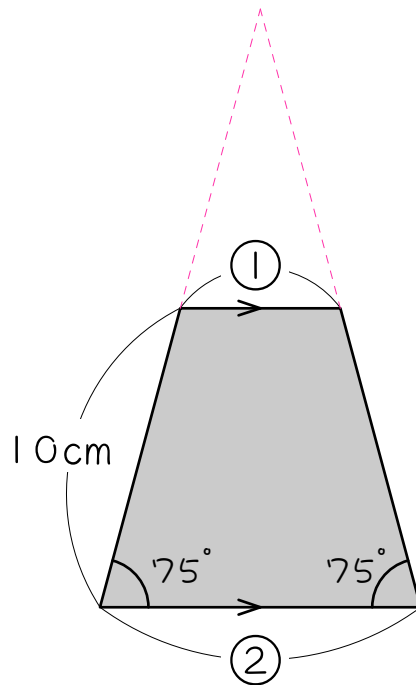


## レベル4 ピラミッド相似面積比の利用

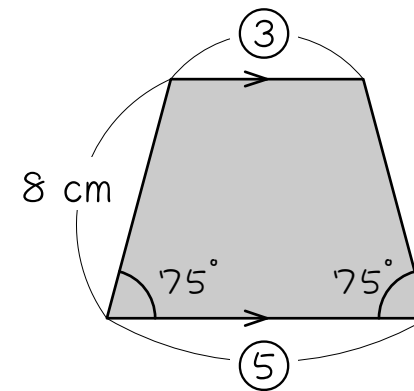
6

色のついた図形の面積を求めなさい。

(1)



(2)

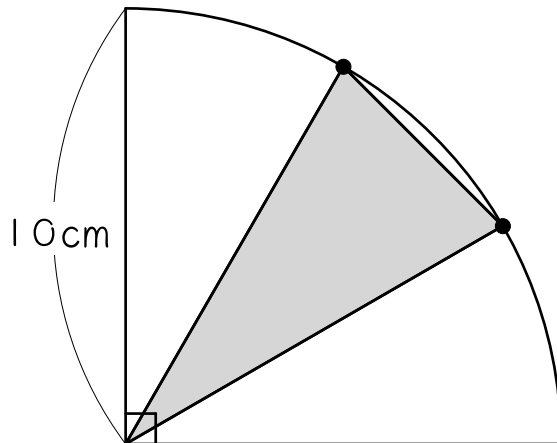


## レベル5 円周上の点は中心と結ぶ・分割

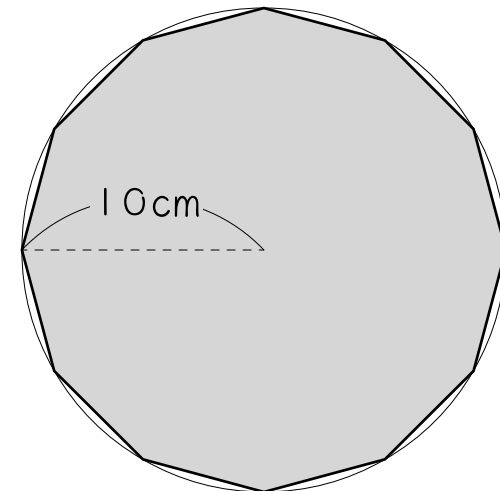
7

色のついた部分の面積を求めなさい。

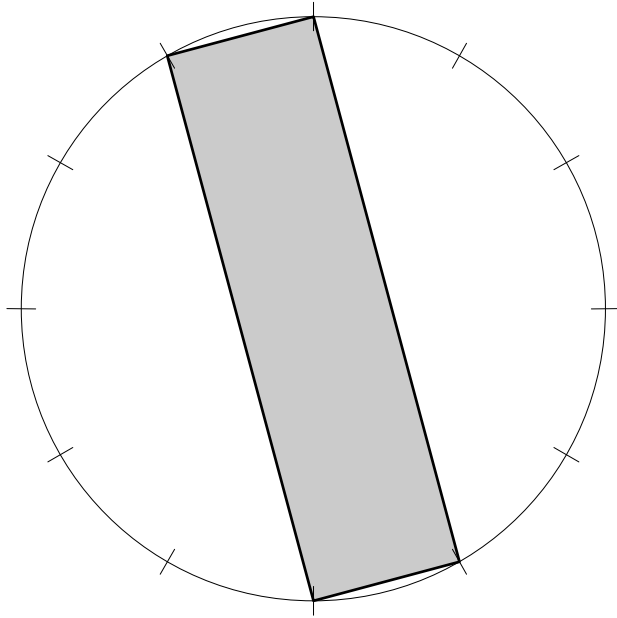
(1) ●は弧の3等分点



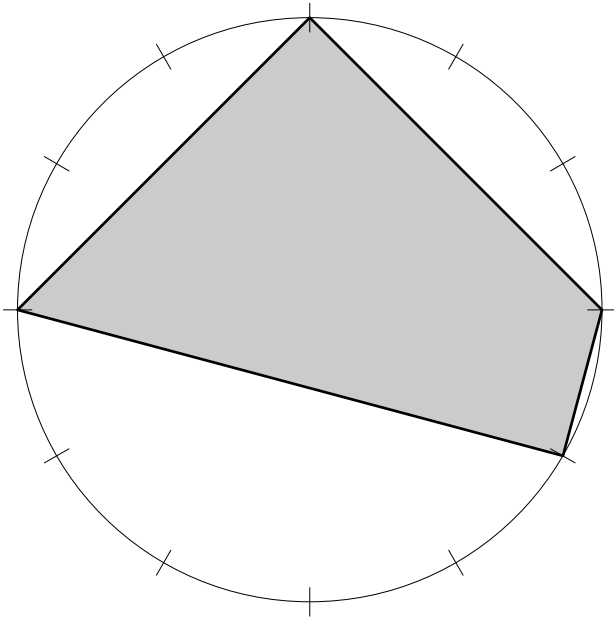
(2) 正12角形



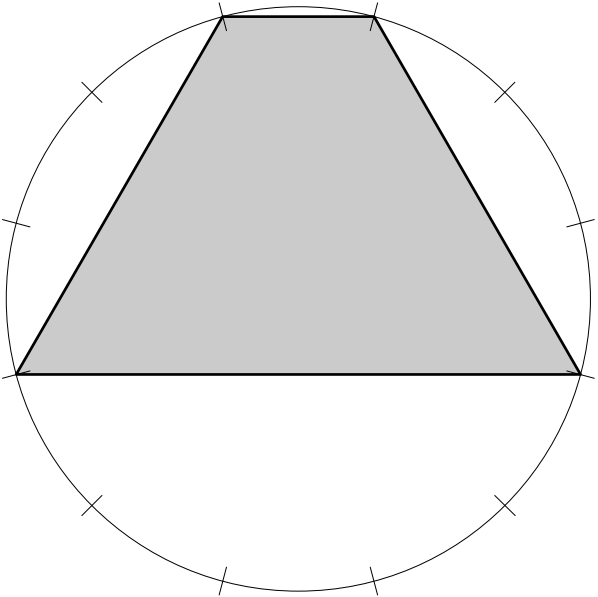
(3) 円と12等分点 (円の半径は10cm)



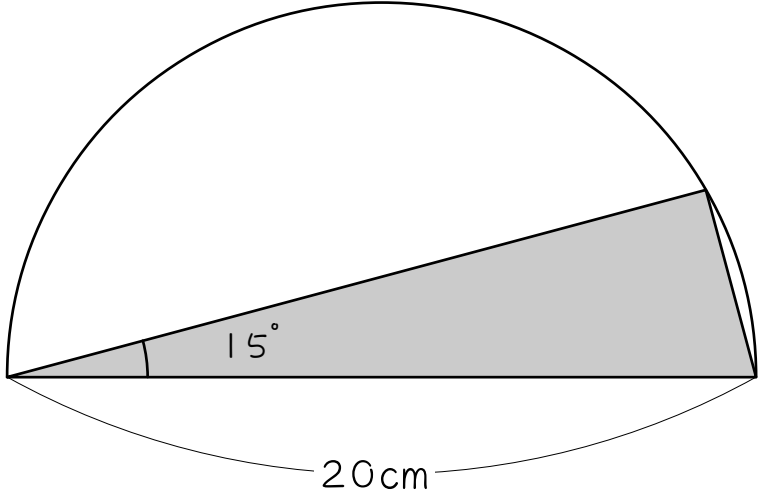
(4) 円と12等分点 (円の半径は10cm)



(5) 円と12等分点 (円の半径は10cm)



(6)

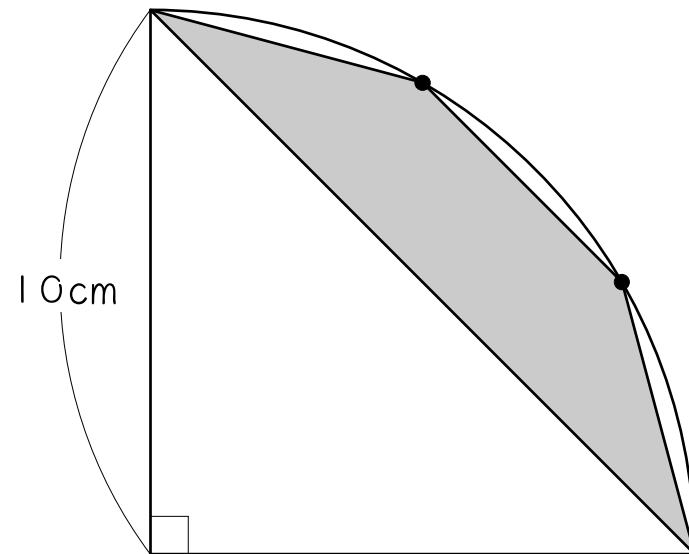


## レベル6 補助線 + 全体から引く

8

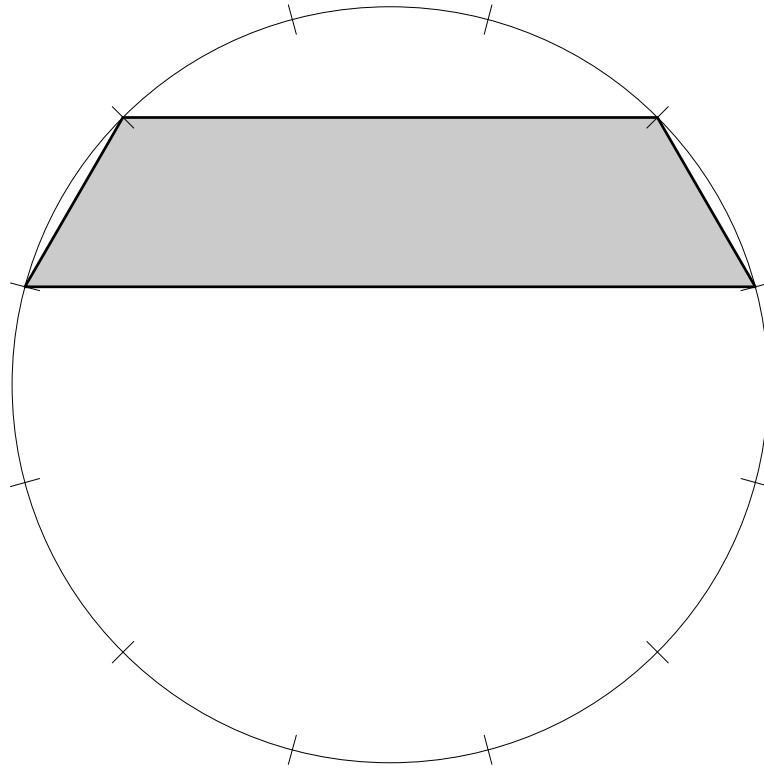
色のついた部分の面積を求めなさい。

(1) 補助線を引いて考えなさい。



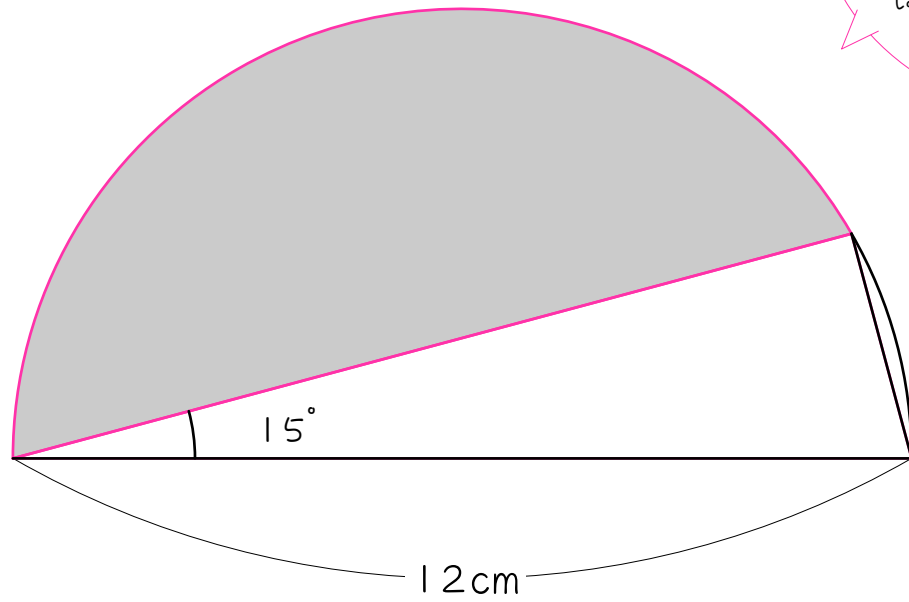
(●は弧の3等分点)

(2) ☆ 補助線を引いて考えなさい。



円と12等分点 (円の半径は10cm)

(3) ☆ 補助線を引いて考えなさい。



赤い太線で囲まれた部分の面積を求めます。もちろん、形は半円ではありません！

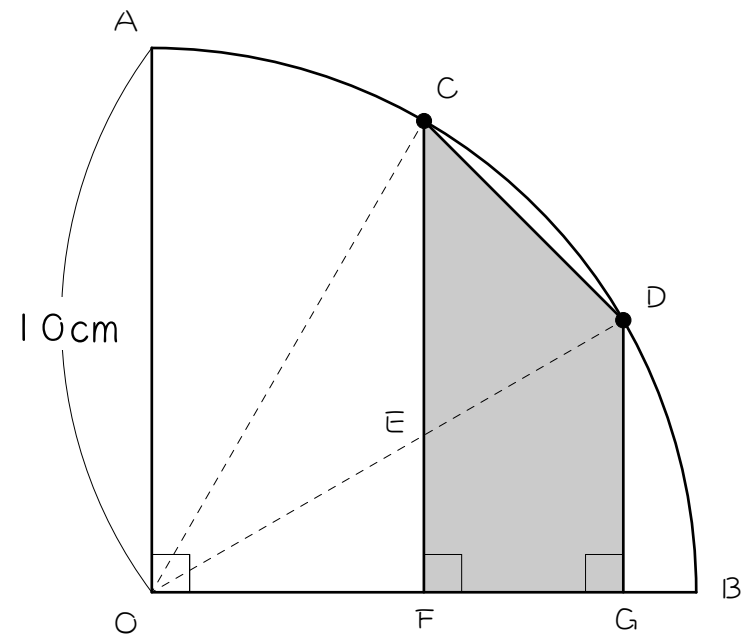


## レベル7 合同な三角形の発見

9

右のおうぎ形について、次の問いに答えなさい。（●は弧の3等分点です）

- (1) 三角形ODGと合同な三角形を答えなさい。
- (2) (1)の答えから考えて、四角形EFGDと面積が等しい三角形を答えなさい。
- (3) 色のついた部分の面積を求めなさい。

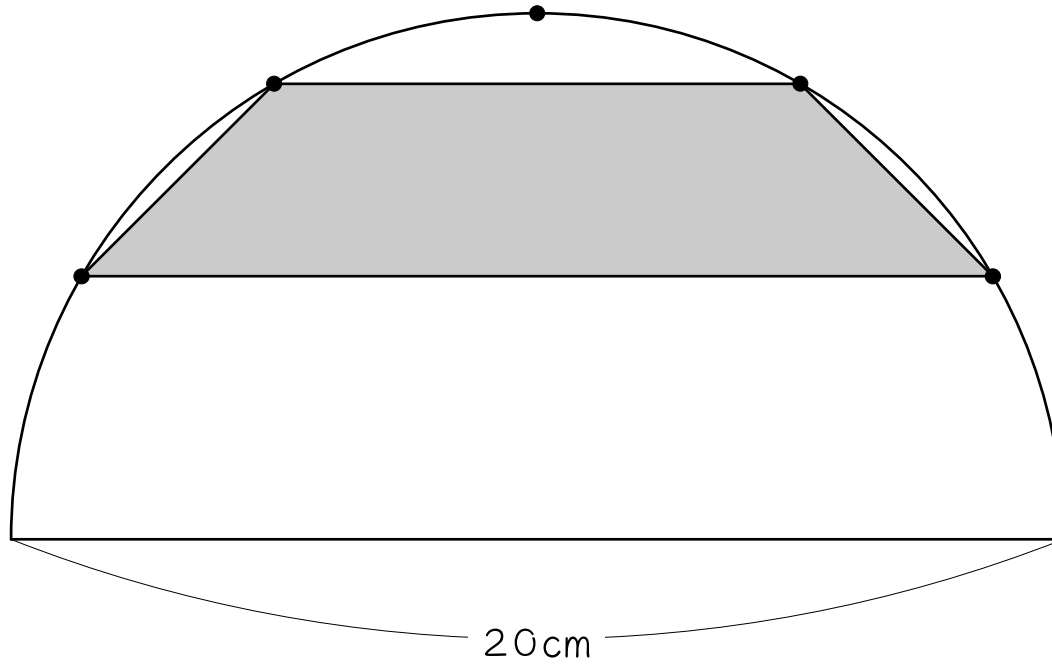


10

☆

色のついた部分の面積を求めなさい。(●は弧の6等分点です)

補助線を引き、前問をヒントに考えなさい。

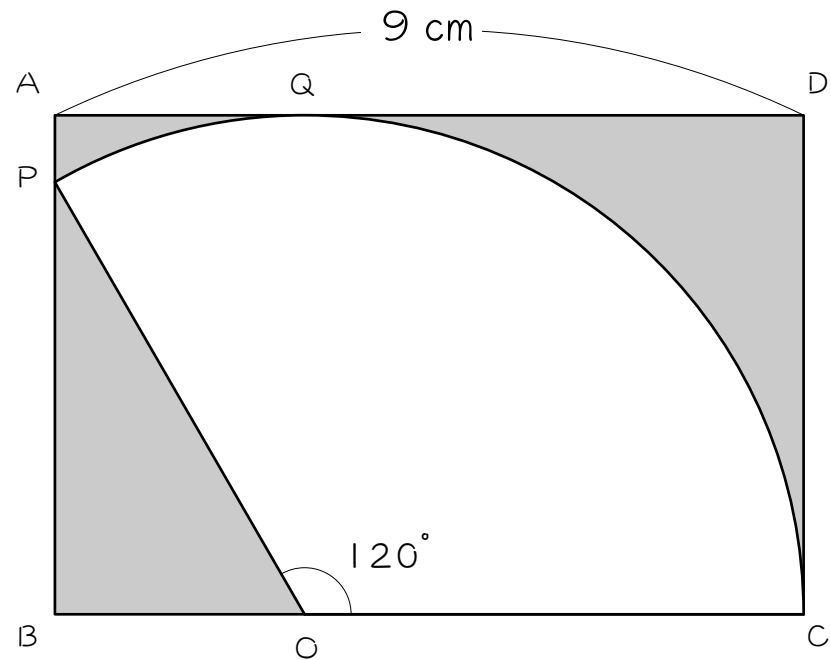


## レベル8 長さの比 (2 : 1) の利用

11

図のように、長方形の中におうぎ形がちょうど入っています。

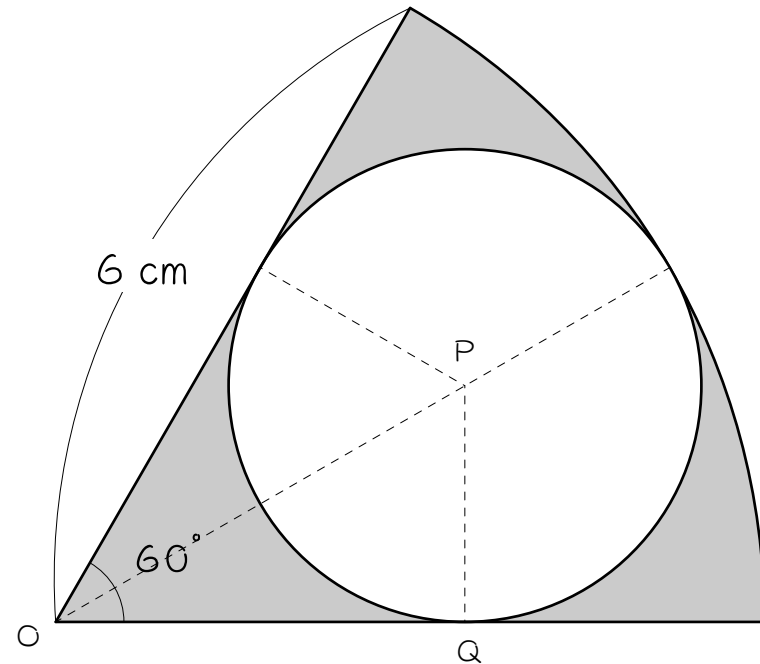
- (1)  $PO : OB$  はいくらですか。
- (2) おうぎ形の半径は何cmですか。
- (3)  $AB$  は何cmですか。長方形とおうぎ形の接点  $Q$  利用して考えなさい。
- (4) 色のついた部分の面積を求めなさい。  
ただし円周率は3.14とします。



12

図のように、おうぎ形の中に円がちょうど入っています。

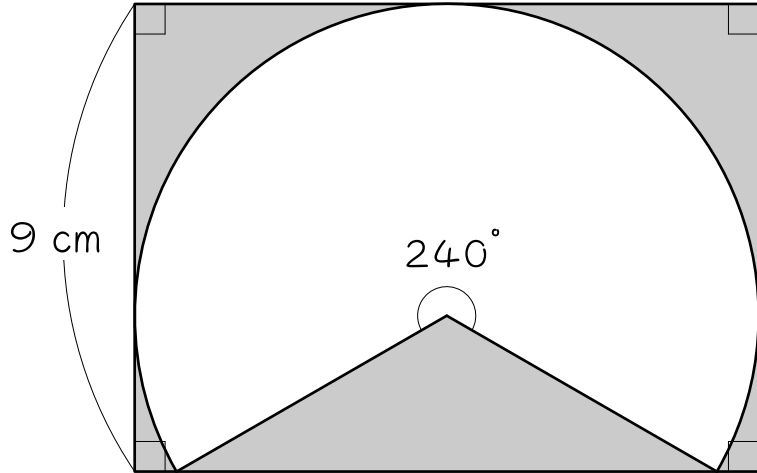
- (1)  $OP : PQ$ はいくらですか。
- (2) 円の半径は何cmですか。
- (3) 色のついた部分の面積を求めなさい。  
ただし円周率は3.14とします。



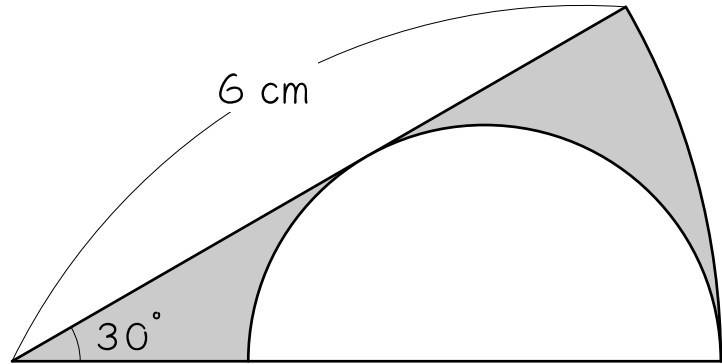
13

補助線を引いて、色のついた部分の面積を求めなさい。

(1)



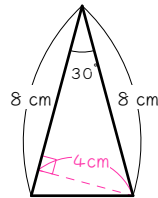
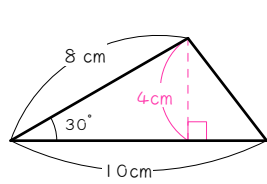
(2)<sup>☆</sup>



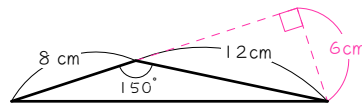
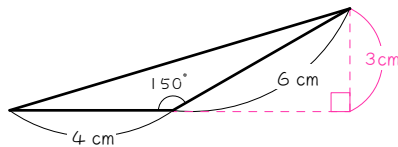
解答

- 1 (1) 6 (2) 7 (3) 10 (4) 8  
 (5) 7 (6) 5 (7) 10 (8) 6

- 2 (1)  $10 \times 4 \div 2 = 20(\text{cm}^2)$  (2)  $8 \times 4 \div 2 = 16(\text{cm}^2)$



- (3)  $4 \times 3 \div 2 = 6(\text{cm}^2)$  (4)  $8 \times 6 \div 2 = 24(\text{cm}^2)$

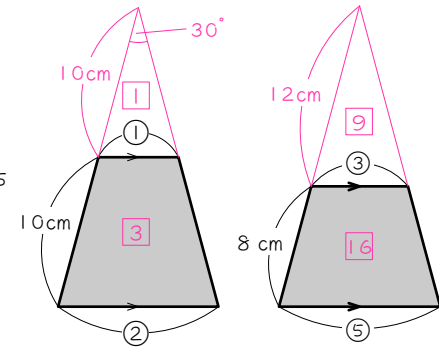


- 3 (1)  $10 \times 6 \div 4 = 15(\text{cm}^2)$  (2)  $6 \times 6 \div 4 = 9(\text{cm}^2)$   
 (3)  $12 \times 15 \div 4 = 45(\text{cm}^2)$  (4)  $12 \times 12 \div 4 = 36(\text{cm}^2)$

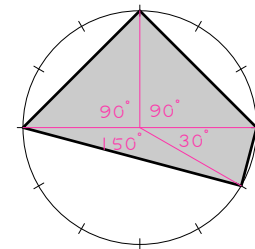
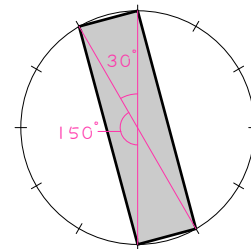
- 4 (1)  $10 \times 10 \div 4 = 25(\text{cm}^2)$  (2)  $6 \times 6 \div 4 = 9(\text{cm}^2)$   
 (3)  $20 \times 20 \div 4 = 100(\text{cm}^2)$  (4)  $10 \times 10 \div 4 \times 4 = 100(\text{cm}^2)$

- 5 (1) 2個で30°の三角形  $20 \times 20 \div 4 \div 2 = 50(\text{cm}^2)$   
 (2) (1)と同じ図形  $20 \times 20 \div 4 \div 2 = 50(\text{cm}^2)$

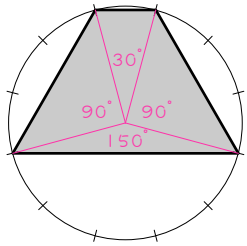
- 6 (1) 相似比 1 : 2 面積比 1 : 4  
 $4 - 1 = 3$   
 $20 \times 20 \div 4 \times \frac{3}{4} = 75(\text{cm}^2)$   
 (2) 相似比 3 : 5 面積比 9 : 25  
 $25 - 9 = 16$   
 $20 \times 20 \div 4 \times \frac{16}{25} = 64(\text{cm}^2)$



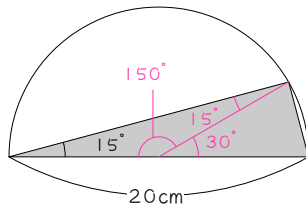
- 7 (1)  $10 \times 10 \div 4 = 25(\text{cm}^2)$  (2) (1)の三角形が12個  
 $10 \times 10 \div 4 \times 12 = 300(\text{cm}^2)$   
 (3) 30°の三角形 2個  
 150°の三角形 2個  
 $10 \times 10 \div 4 \times 4 = 100(\text{cm}^2)$   
 (4) 30°の三角形 1個  
 150°の三角形 1個  
 直角二等辺三角形 2個  
 $10 \times 10 \div 4 \times 2$   
 $+ 10 \times 10 \div 2 \times 2 = 150(\text{cm}^2)$



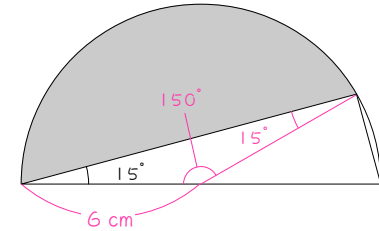
- (5)  $30^\circ$  の三角形 1 個  
 $150^\circ$  の三角形 1 個  
 直角二等辺三角形 2 個  
 $10 \times 10 \div 4 \times 2$   
 $+ 10 \times 10 \div 2 = 150(\text{cm}^2)$



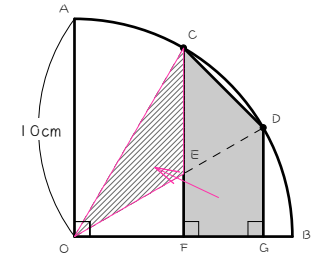
- (6)  $30^\circ$  の三角形 1 個  
 $150^\circ$  の三角形 1 個  
 $10 \times 10 \div 4 \times 2 = 50(\text{cm}^2)$



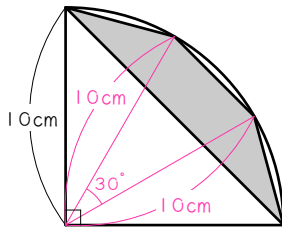
- (3) 中心角  $150^\circ$  のおうぎ形から  
 $150^\circ$  の三角形を引く。  
 $6 \times 6 \times 3.14 \times \frac{150}{360}$   
 $- 6 \times 6 \div 4 = 38.1(\text{cm}^2)$



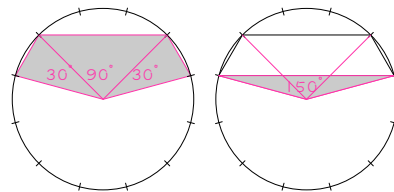
- 9 (1) 三角形  $COF$   
 (2) 三角形  $CEO$   
 (3) 三角形  $COD$  の面積と等しくなる。  
 $10 \times 10 \div 4 = 25(\text{cm}^2)$



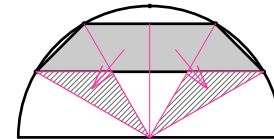
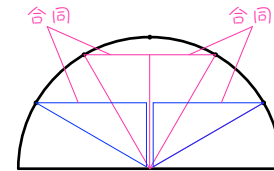
- 8 (1)  $30^\circ$  の三角形 3 個分から、  
 直角二等辺三角形を引く。  
 $10 \times 10 \div 4 \times 3$   
 $- 10 \times 10 \div 2 = 25(\text{cm}^2)$



- (2)  $30^\circ$  の三角形 2 個と  
 直角二等辺三角形の和から  
 $150^\circ$  の三角形を引く。  
 $10 \times 10 \div 2 + 10 \times 10 \div 4 \times 2$   
 $- 10 \times 10 \div 4 = 75(\text{cm}^2)$

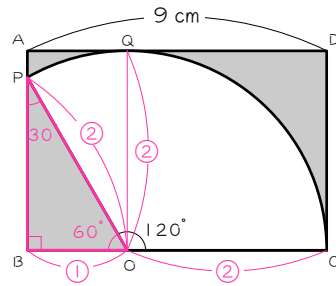


- 10 上の問題の図を 2 個つなげたもの。  
 $30^\circ$  の三角形 2 個分の面積になる。  
 $10 \times 10 \div 4 \times 2 = 50(\text{cm}^2)$



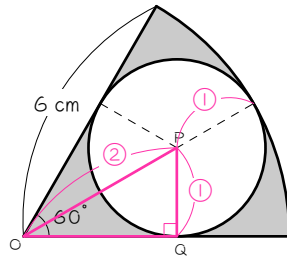
11

- (1) 2 : 1
- (2) ③ = 9    ② = 6 (cm)
- (3) 6 cm
- (4)  $6 \times 9 - 6 \times 6 \times \pi \times \frac{1}{3}$   
 $= \underline{16.32(\text{cm}^2)}$



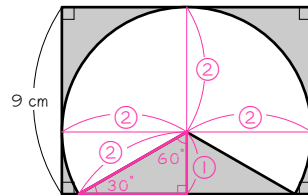
12

- (1) 2 : 1
- (2) ③ = 6    ① = 2 (cm)
- (3)  $6 \times 6 \times \pi \times \frac{1}{6}$   
 $- 2 \times 2 \times \pi = \underline{6.28(\text{cm}^2)}$



13

- (1) ③ = 9    ① = 3
- ② = 6    ④ = 12
- $12 \times 9 - 6 \times 6 \times \pi \times \frac{2}{3}$   
 $= \underline{32.64(\text{cm}^2)}$



- (2) ③ = 6    ① = 2
- $6 \times 6 \times \pi \times \frac{1}{12} - 2 \times 2 \times \pi \times \frac{1}{2}$   
 $= \underline{3.14(\text{cm}^2)}$

