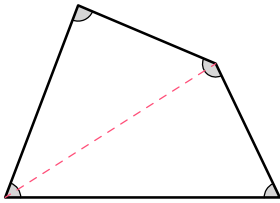
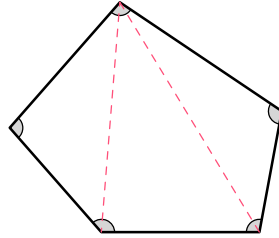


ステップ1 多角形

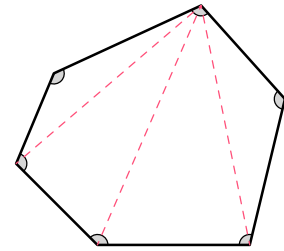
1 次の ( ) にあてはまる数を求めなさい。



【図1】



【図2】



【図3】

(1) 図1より、四角形の内角の和は、

$$180 \times ( ) = ( ) \text{度となります。}$$

(2) 図2より、五角形の内角の和は、

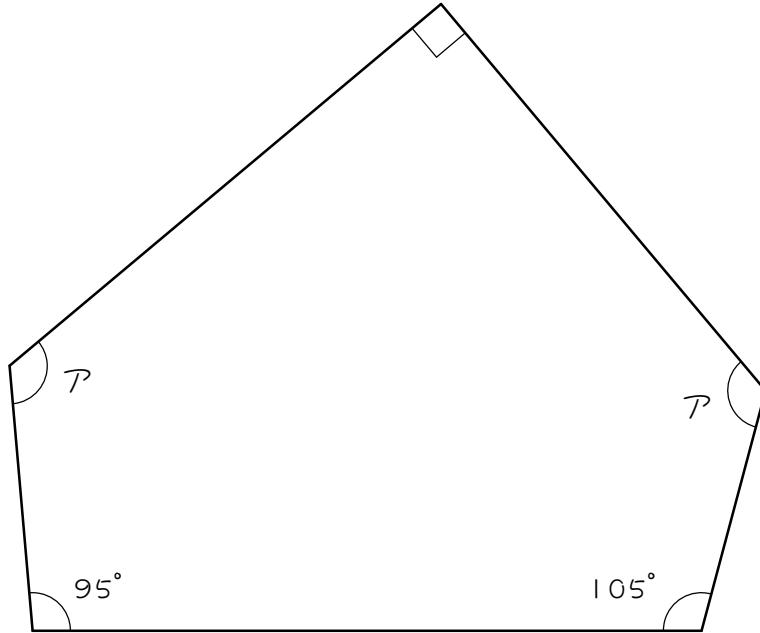
$$180 \times ( ) = ( ) \text{度となります。}$$

(3) 図3より、六角形の内角の和は、

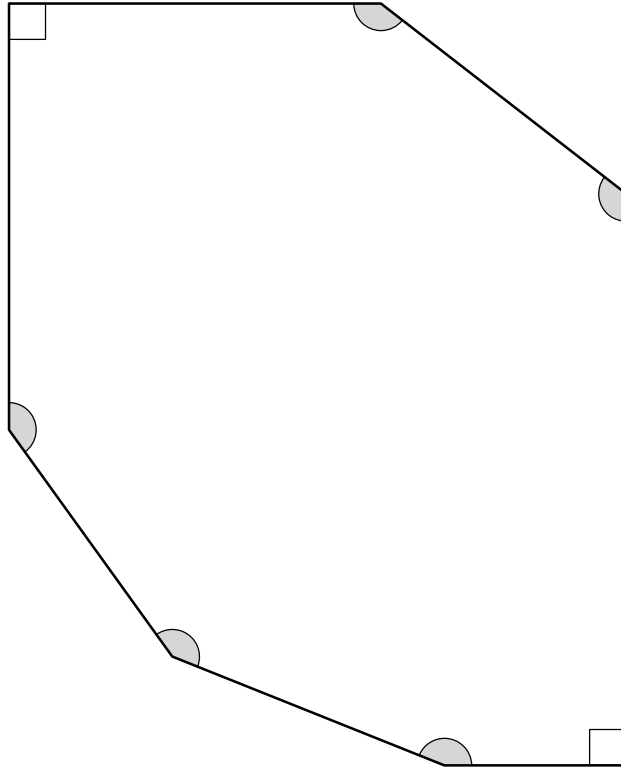
$$180 \times ( ) = ( ) \text{度となります。}$$

2

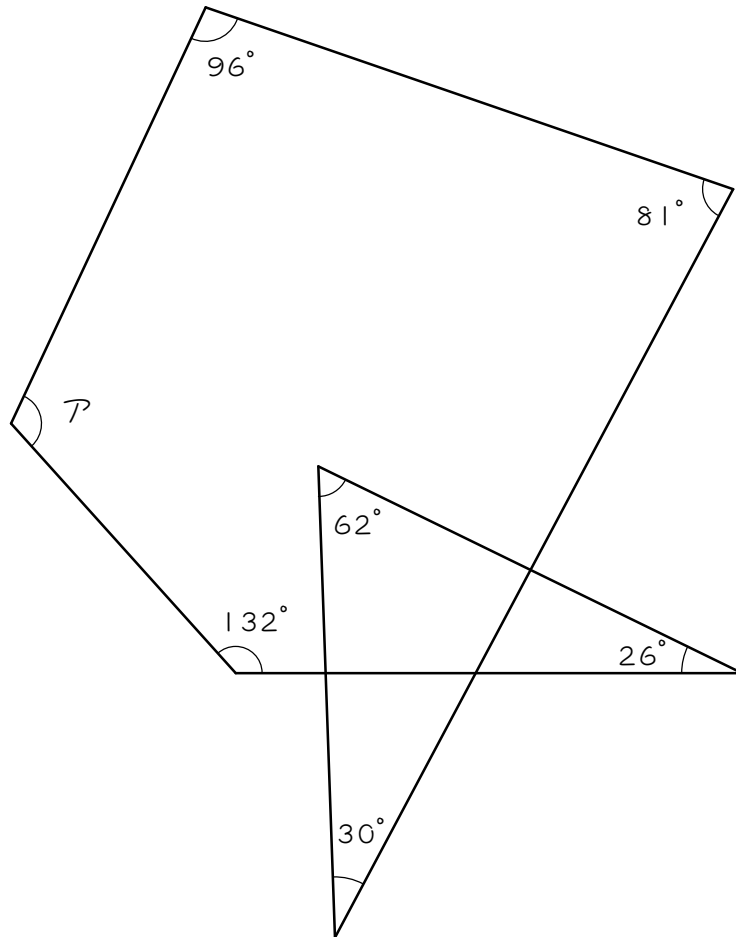
次の図の五角形において、角アは何度ですか。



3 次の図の、色をついた部分の角度の和を求めなさい。



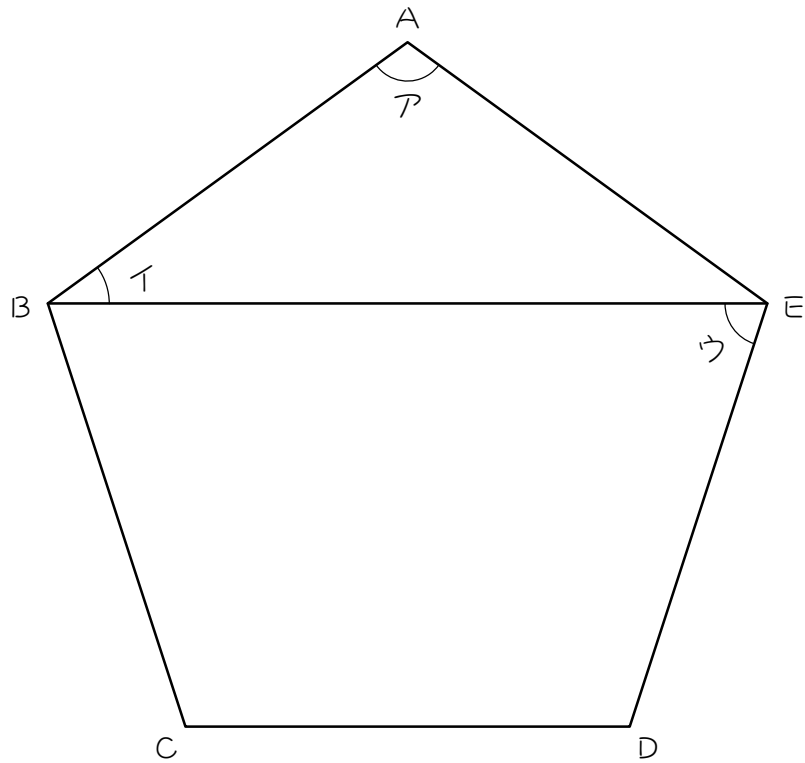
4 次の図で、角アの大きさを求めなさい。



ステップ2 正五角形

5

図の正五角形  $A B C D E$  について、次の問いに答えなさい。

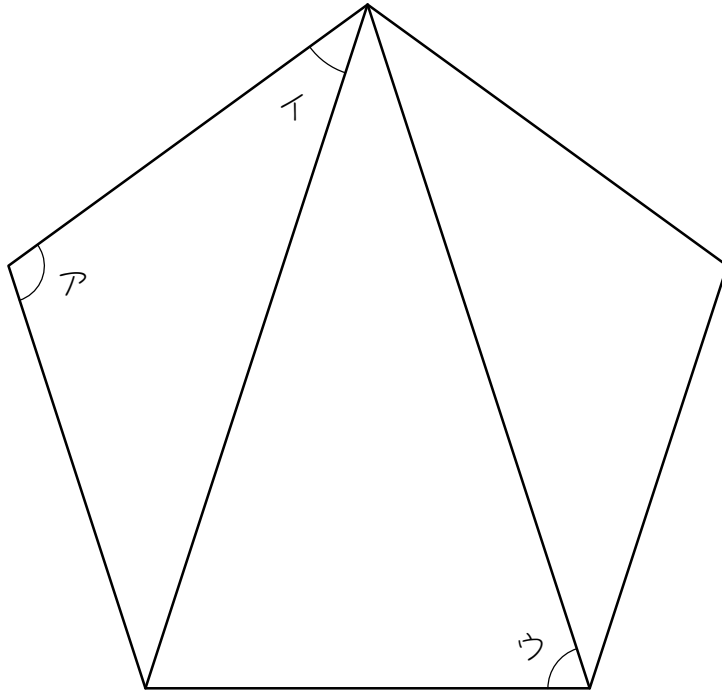


- (1) 五角形の内角の和は何度ですか。
- (2) 正五角形の1つの内角 (アの角度) は何度ですか。
- (3) 三角形  $A B E$  は何という形の三角形ですか。
- (4)  $I$  の角度は何度ですか。
- (5)  $U$  の角度は何度ですか。
- (6) 直線  $B E$  と辺  $C D$  は何という関係にありますか。

漢字2字で答えなさい。

6

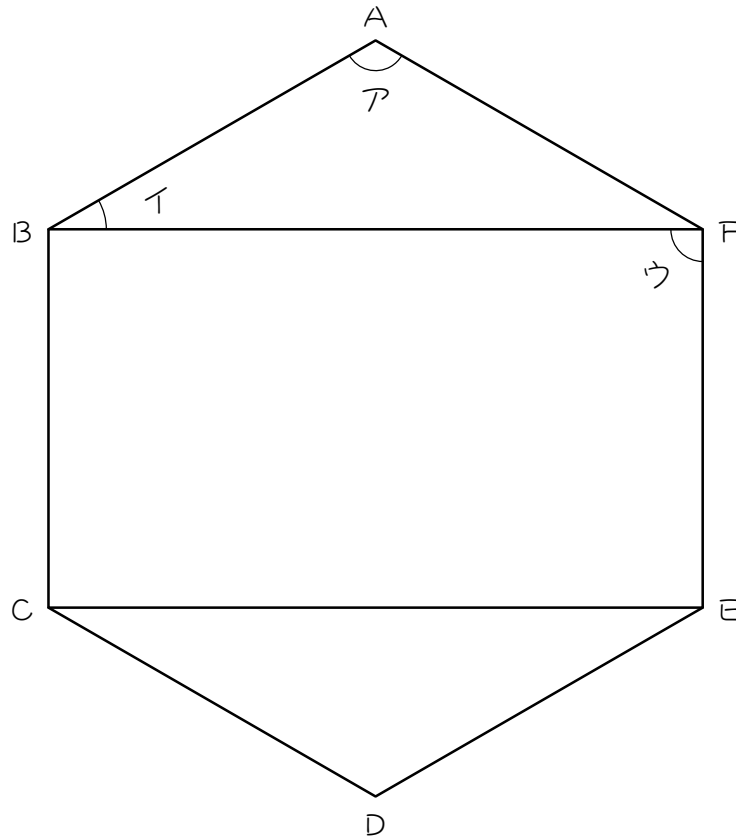
次の図は正五角形です。ア～ウの角度を求めなさい。



ステップ3 正六角形

7

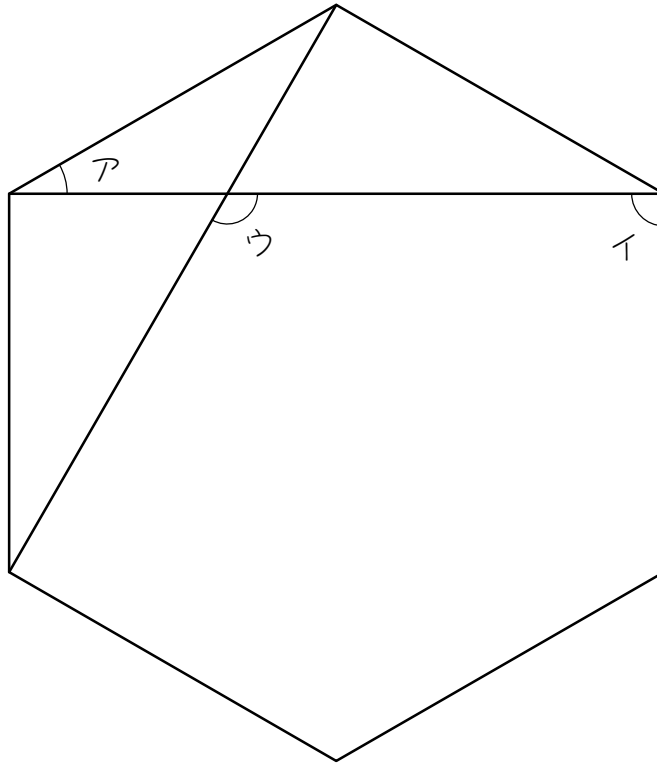
図の正六角形  $A B C D E F$  について、次の問いに答えなさい。



- (1) 六角形の内角の和は何度ですか。
- (2) 正六角形の1つの内角 (アの角度) は何度ですか。
- (3) 三角形  $A B F$  は何という形の三角形ですか。
- (4) イの角度は何度ですか。
- (5) ウの角度は何度ですか。
- (6) 直線  $B F$  と直線  $C E$  は何という関係にありますか。

8

次の図は正六角形です。ア～ウの角度を求めなさい。

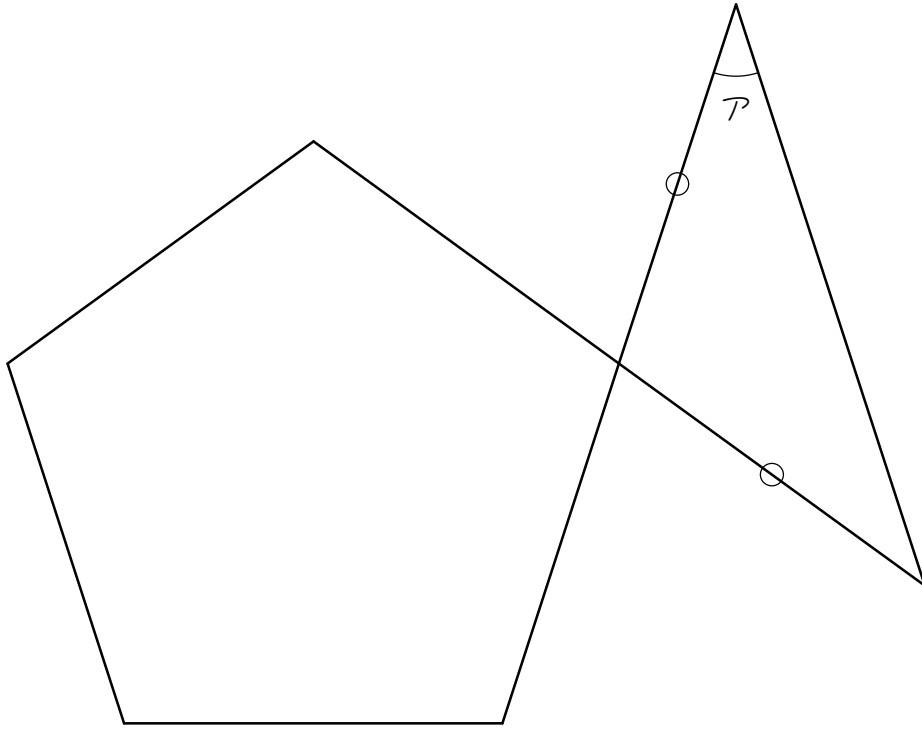




ステップ5 正多角形組み合わせ

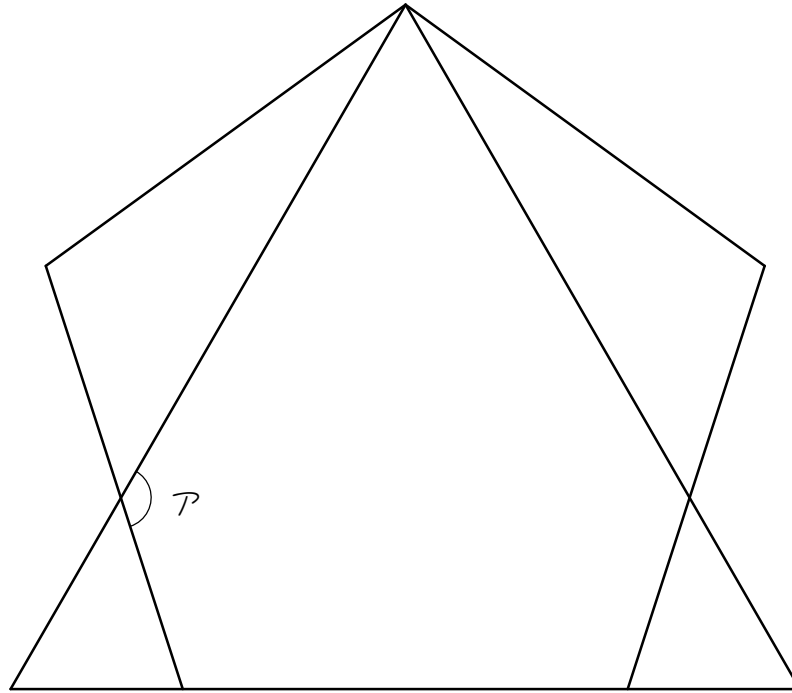
9

次の図は正五角形と二等辺三角形を組み合わせたものです。アの角の大きさを求めなさい。



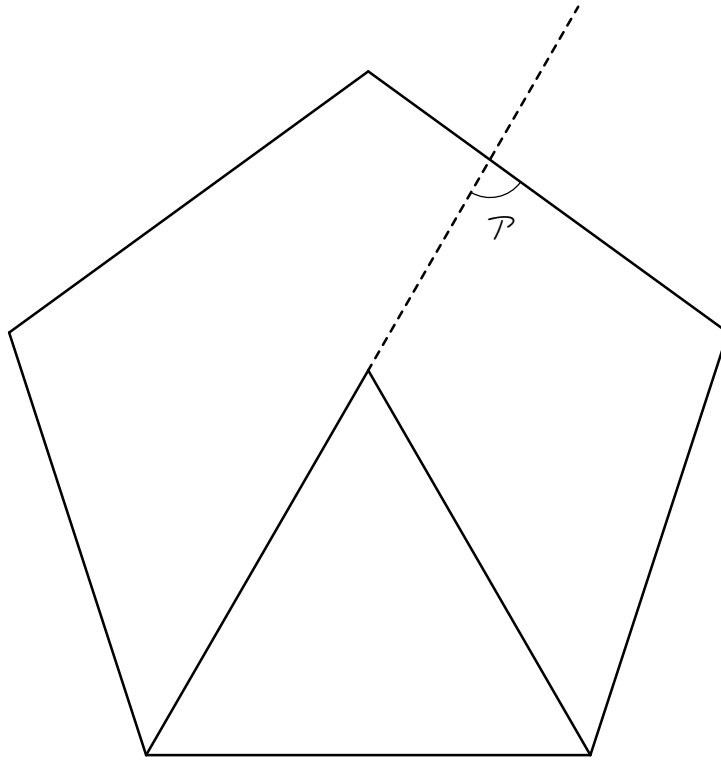
10

次の図は、正三角形と正五角形を組み合わせたものです。図のAの角の大きさは何度ですか。



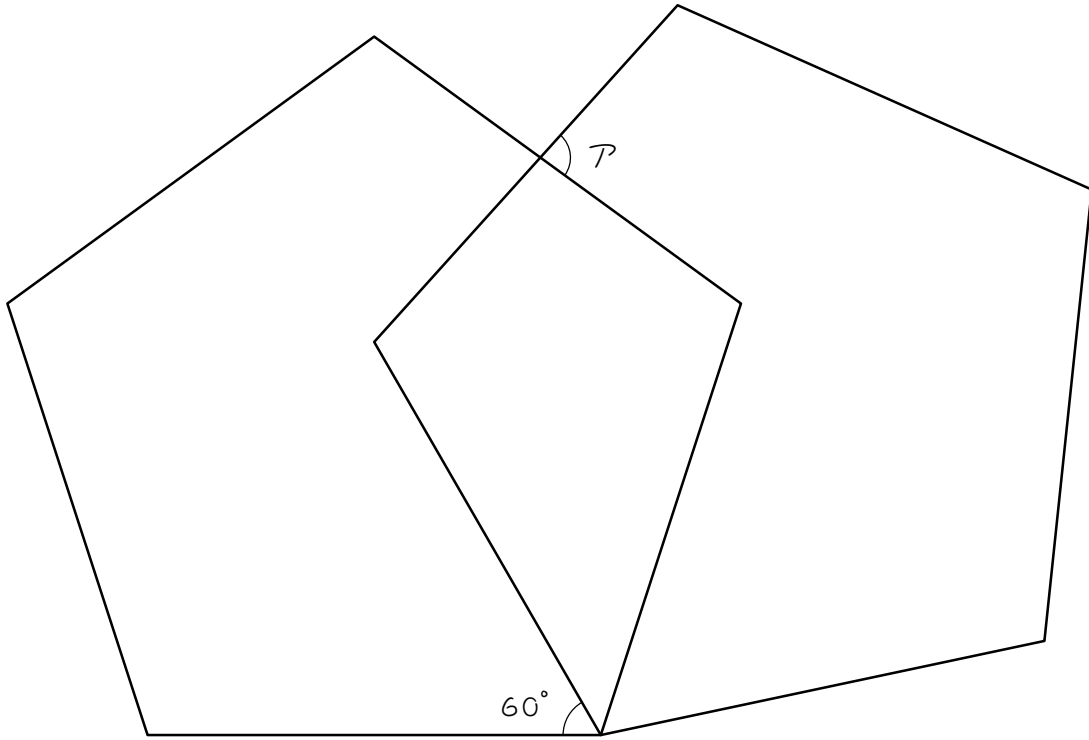
11

次の図は、正三角形と正五角形を組み合わせたものです。アの角度は何度ですか。



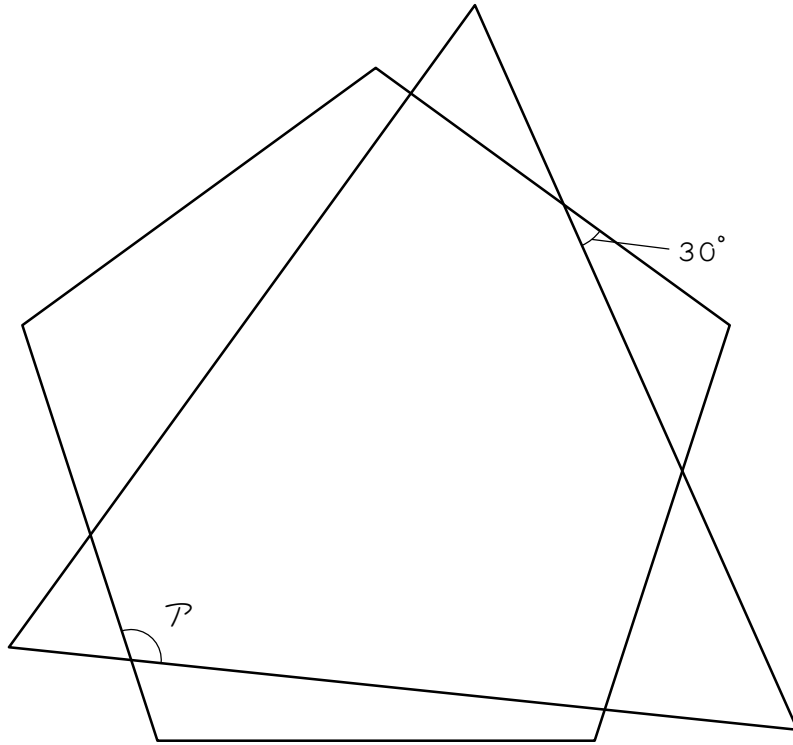
12

図のように、2個の正五角形があります。角Xの大きさは何度ですか。



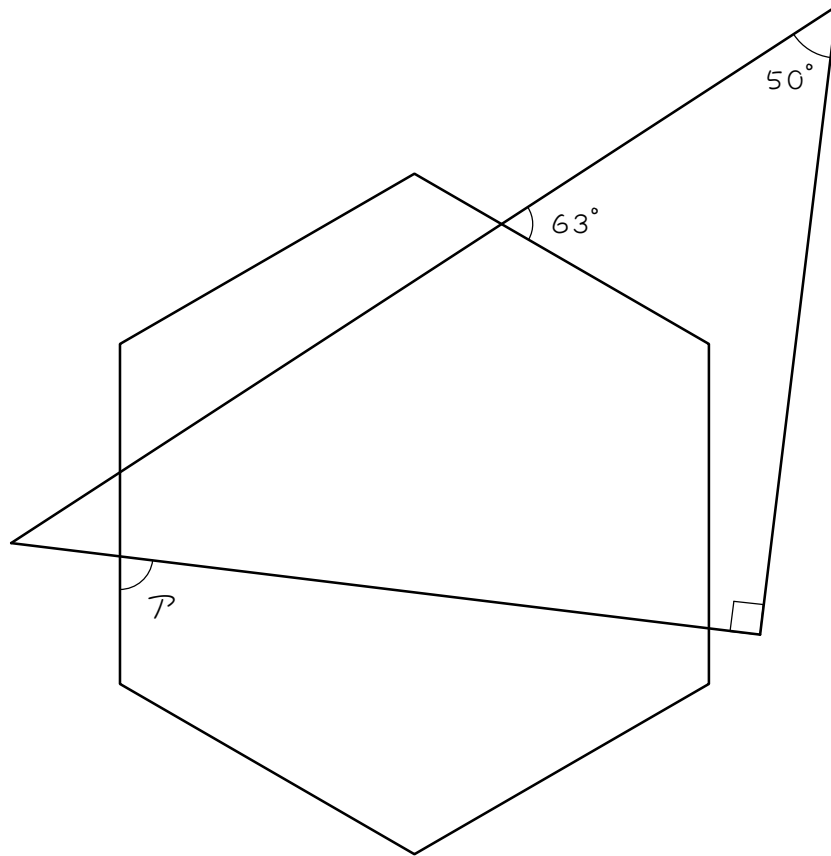
13

次の図は、正五角形と正三角形を重ねたものです。あの角度を求めなさい。



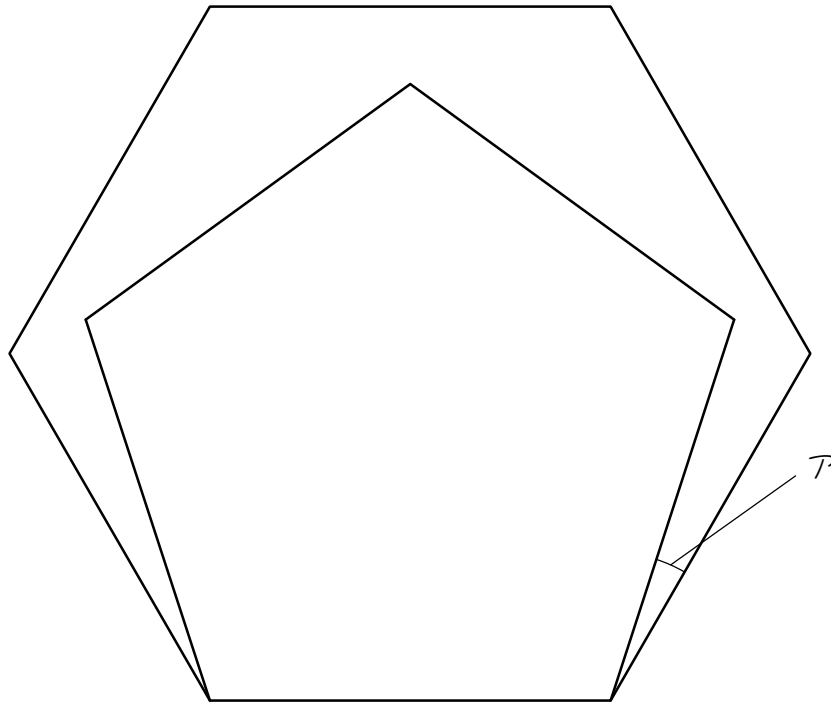
14

図のように正六角形と直角三角形が重なっているとき、アの角の大きさは何度ですか。



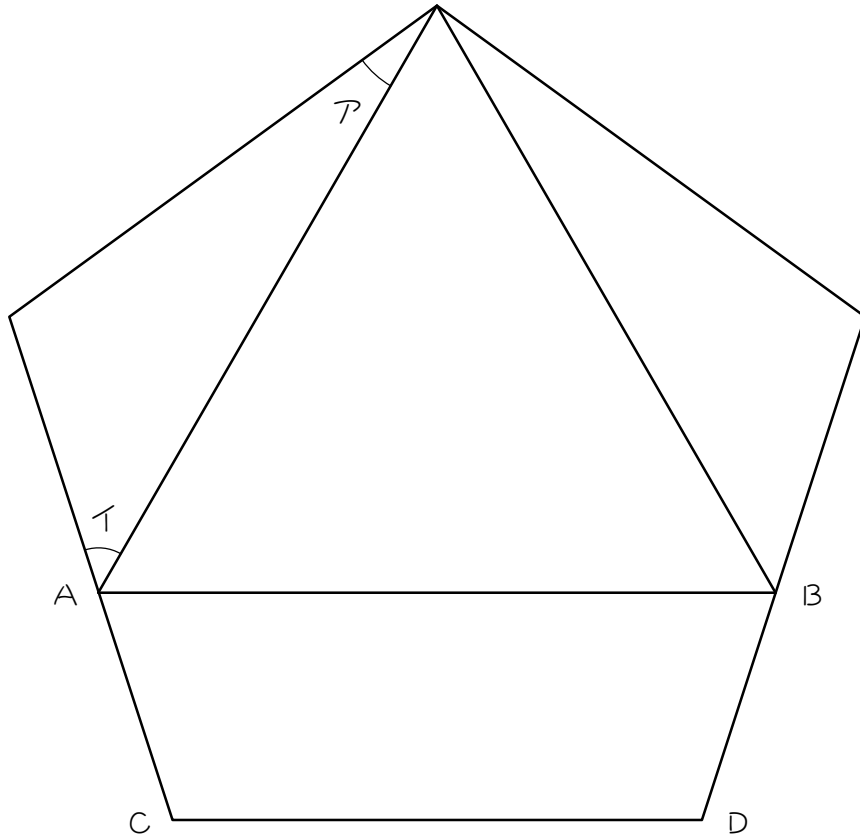
15

次の図は、正六角形と正五角形を組み合わせたものです。アの角の大きさは何度ですか。



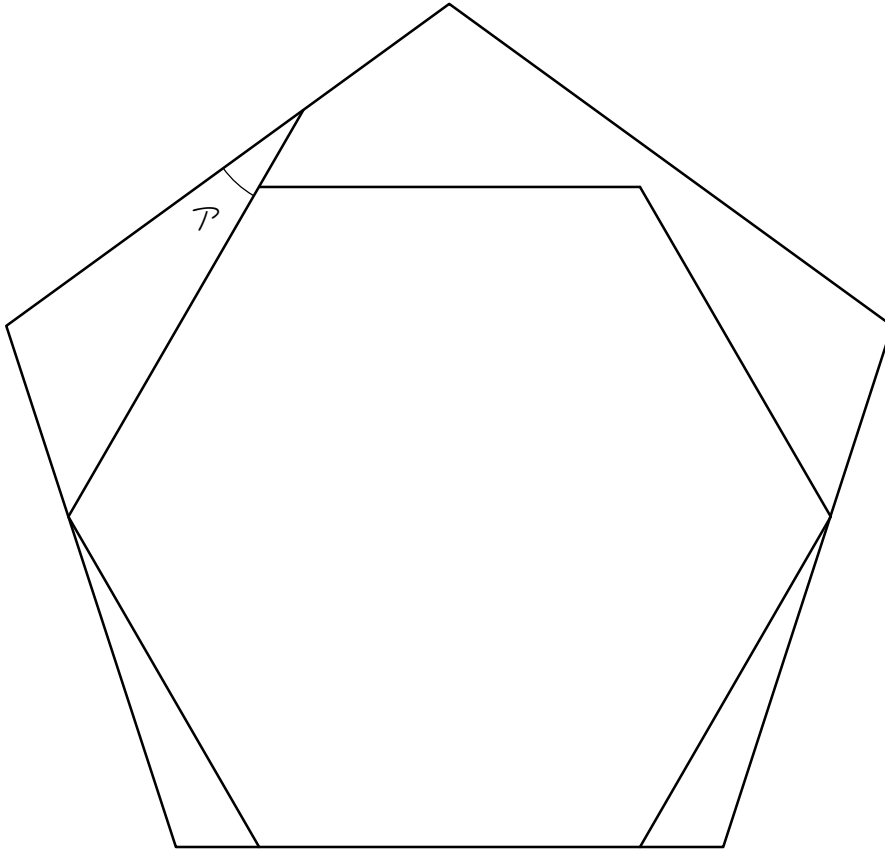
16

次の図は、正五角形と正三角形を組み合わせたものです。ABとCDが平行なとき、角アと角イの大きさをそれぞれ求めなさい。





- 17 次の図のように、正五角形と正六角形が重なっています。このとき、 $\mathcal{A}$ の角は何度ですか。



■ 解答 ■

1 (1) 2、360 (3) 3、540 (4) 4、720

2 125 度

3 720 度

4 113 度

5 (1) 540 度 (2) 108 度 (3) 二等辺三角形 (4) 36 度 (5) 72 度 (6) 平行

6  $\angle A : 108$  度  $\angle I : 36$  度  $\angle U : 72$  度

7 (1) 720 度 (2) 120 度 (3) 二等辺三角形 (4) 30 度 (5) 90 度 (6) 平行

8  $\angle A : 30$  度  $\angle I : 90$  度  $\angle U : 120$  度

9 36 度

10 132 度

11 84 度

12 84 度

13 114 度

14 83 度

15 12 度

16  $\angle A : 24$  度  $\angle I : 48$  度

17 24 度