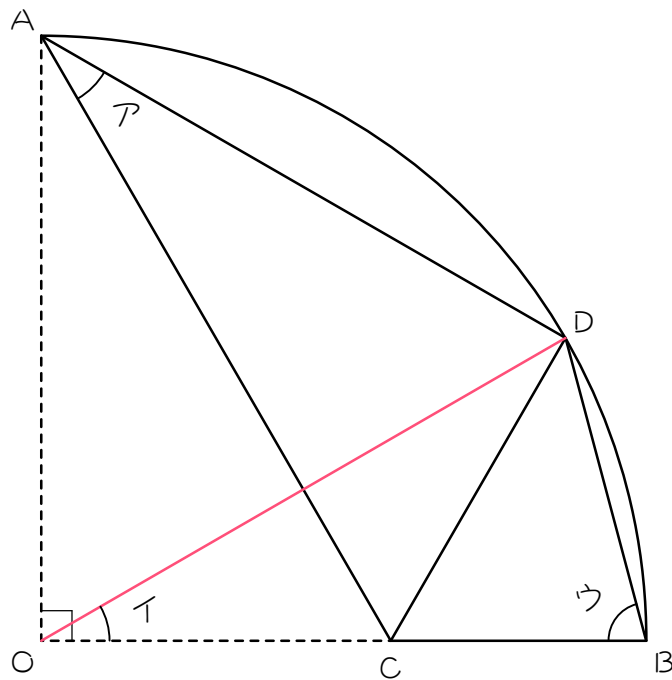


ステップ1 中心を円周上の点に重ねる

1

図のような、半径 10 cm 中心角 90 度のおうぎ形 OAB があります。このおうぎ形を AC を折り目として折り曲げたところ、中心 O が円周上の点 D と重なりました。このとき、() にあてはまる数や言葉を答えなさい。



(1) 円周上の点 D と中心 O を結びます。

$OA = ()$ cm、 $AD = ()$ cm、 $OD = ()$ cm です。

(2) (1)より、三角形 OAD は () 三角形です。

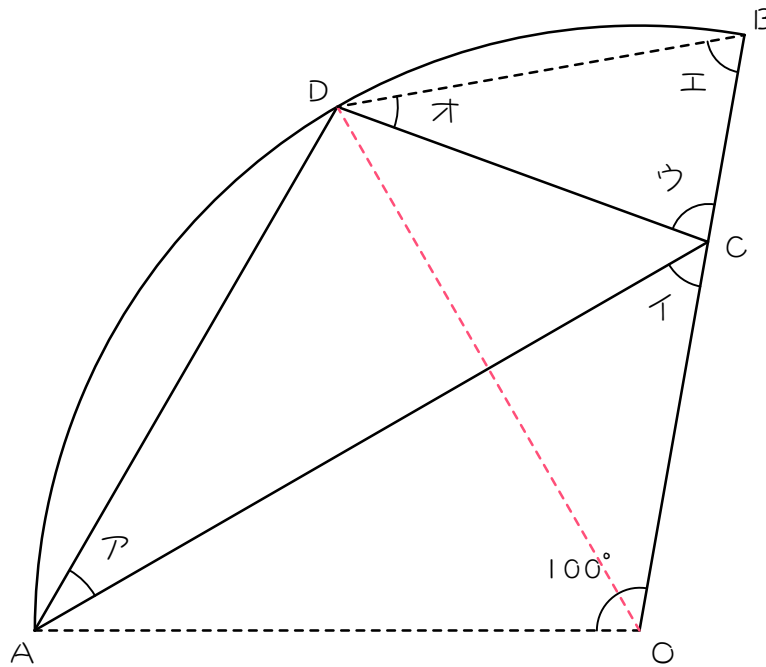
(3) 角 $A = ()$ 度です。

(4) 角 $I = ()$ 度です。

(5) 三角形 OBD は () 三角形です。

(6) 角 $U = ()$ 度です。

- 2 図のように、半径 10 cmのおうぎ形 OAB を AC を折り目として折り返しところ、中心 O がおうぎ形の周上の点 D と重なりました。このとき、
 () にあてはまる数や言葉を答えなさい。



(1) 中心 O と点 D を結びます。

$OA = ()$ cm、 $OD = ()$ cm、 $AD = ()$ cm です。

(2) (1)より、三角形 OAD は () 三角形です。

(3) 角 $A = ()$ 度です。

(4) 角 $イ = ()$ 度です。

(5) 角 $ウ = ()$ 度です。

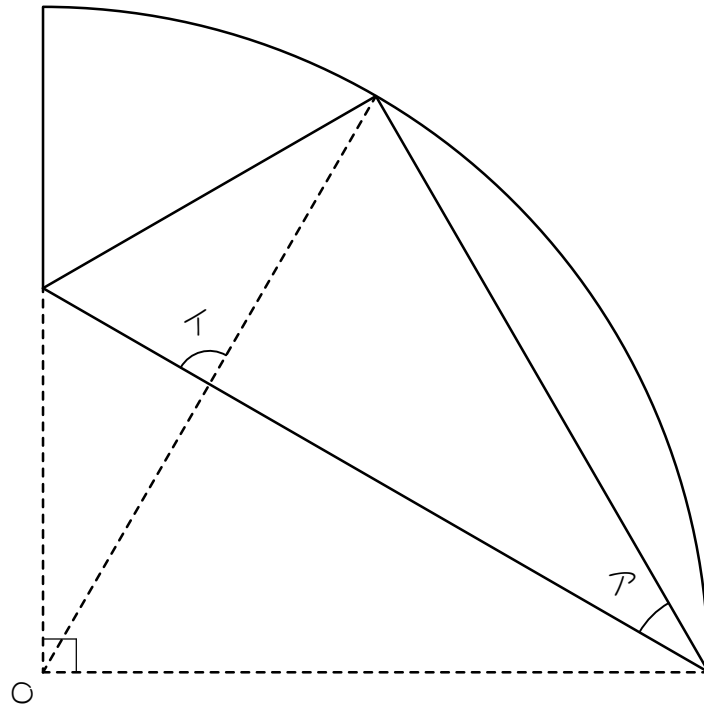
(6) 三角形 OBD は () 三角形です。

(7) 角 $エ = ()$ 度です。

(8) 角 $オ = ()$ 度です。

3

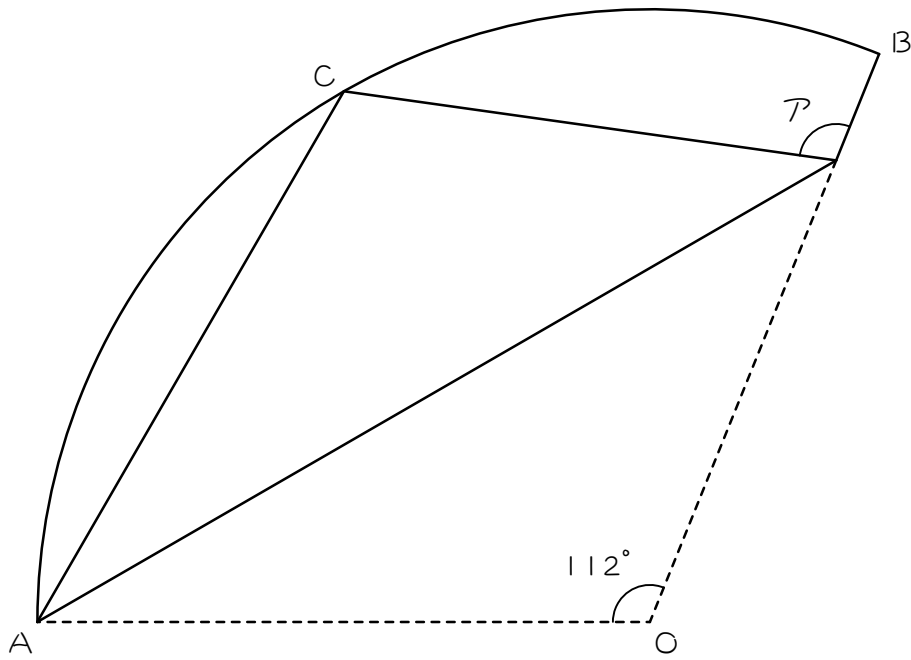
点Oを中心とする円を4等分し、図のように折り返しました。このとき、アとイの角度を求めなさい。



4

次の図は、中心角 112° のおうぎ形の中心 O を円周上の点 C に重ねた図です。このとき、 \mathcal{A} の角度は何度ですか。

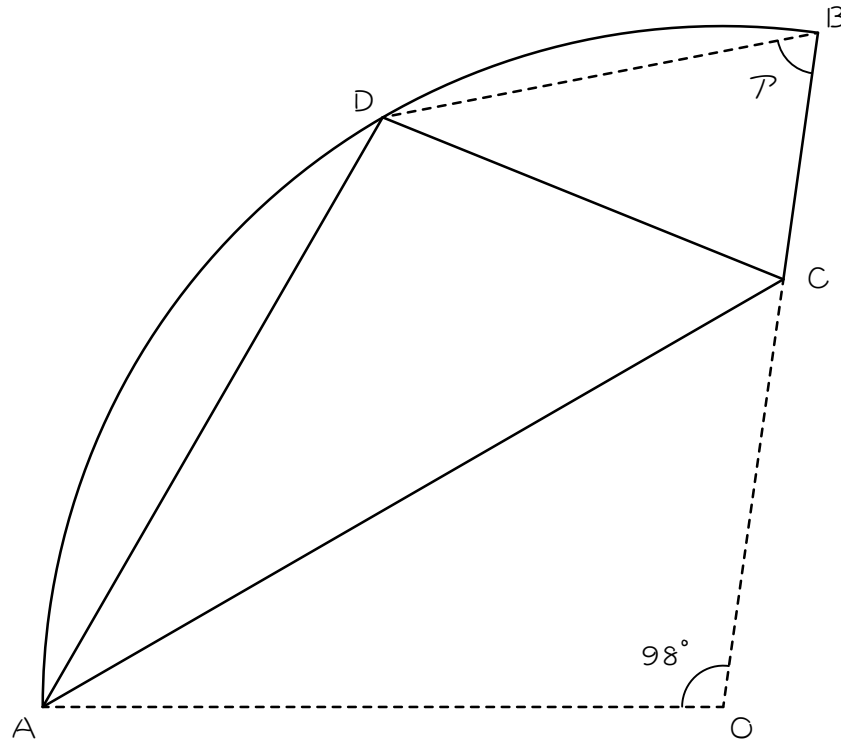
補助線を引いて考えなさい。



5

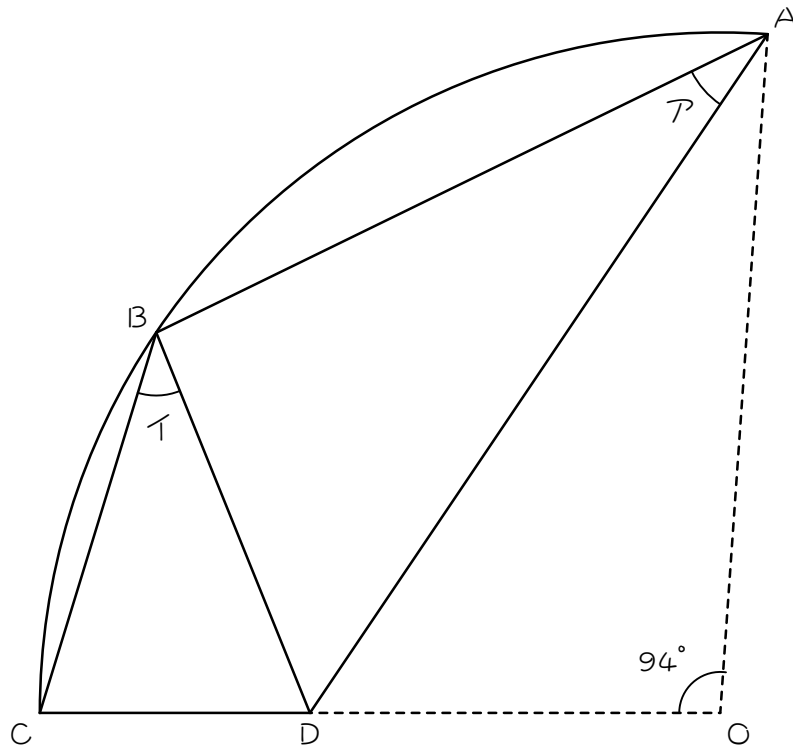
次の図は、おうぎ形 OAB を AC を折り目として折り返したものです。

A の角の大きさは何度ですか。



6

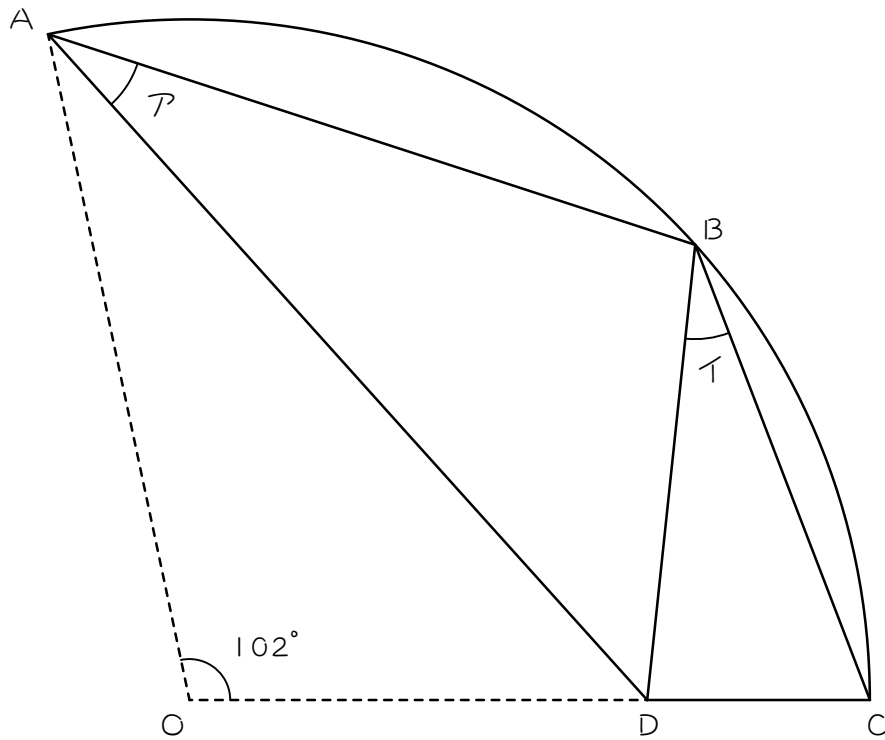
次の図は点Oを中心とする円の一部であり、点Oを円周上の点Bと重なるように、ADを折り目として折ったものです。次の各問いに答えなさい。



- (1) 角アの大きさを求めなさい。
- (2) 角イの大きさを求めなさい。

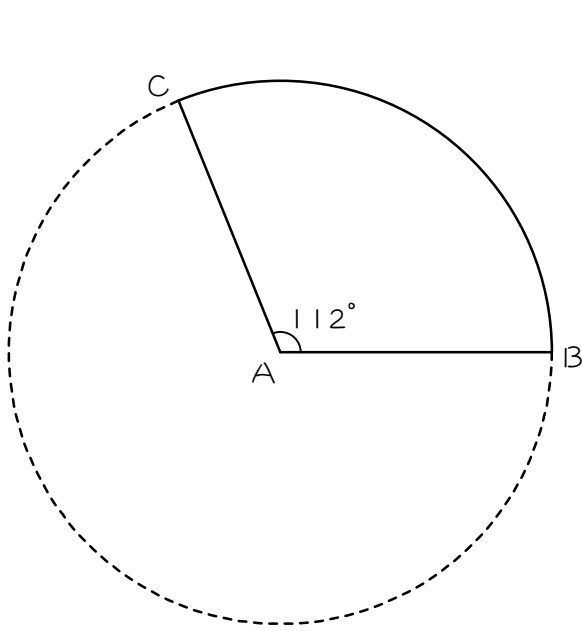
7

次の図は、点Oを中心とする円の一部のおうぎ形をADを折り目として、点Oがおうぎ形の周上の点Bと重なるように折ったものです。このとき、アとイの角の大きさを求めなさい。

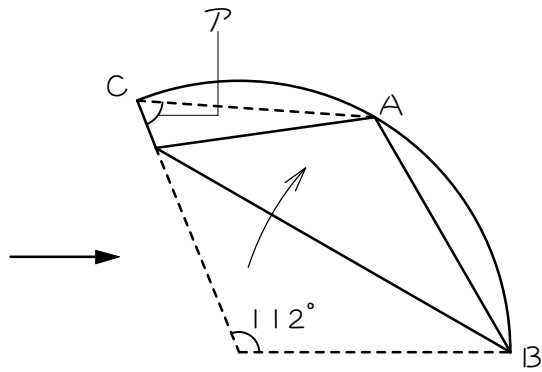


8

次の【図1】のように、点Aを中心とした円を半径AB、ACで切りとり、2つに分けました。このとき、小さい方の図形を点Aが円周上に重なるように点Bを通る直線で折ったところ、【図2】のようになりました。アの角度は何度ですか。

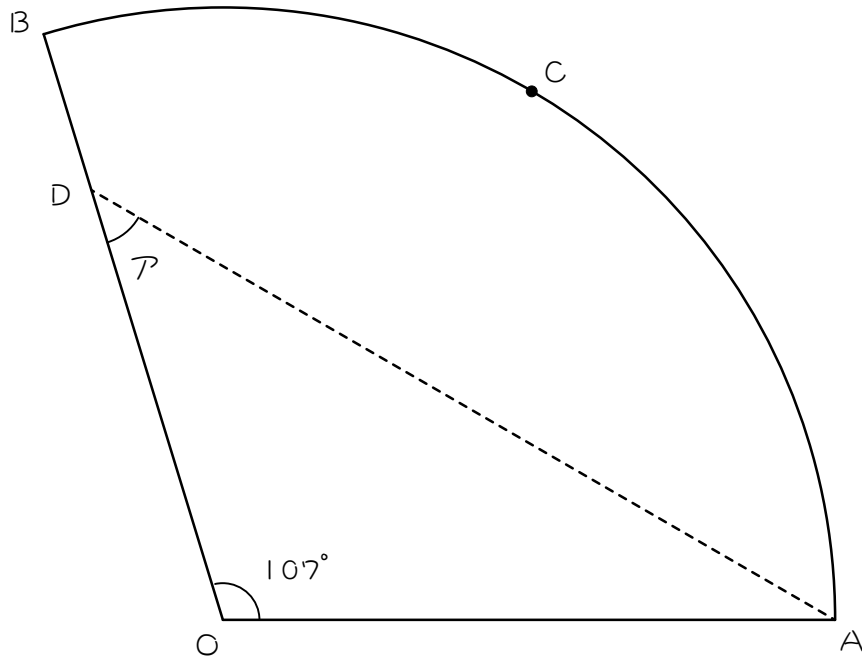


【図1】



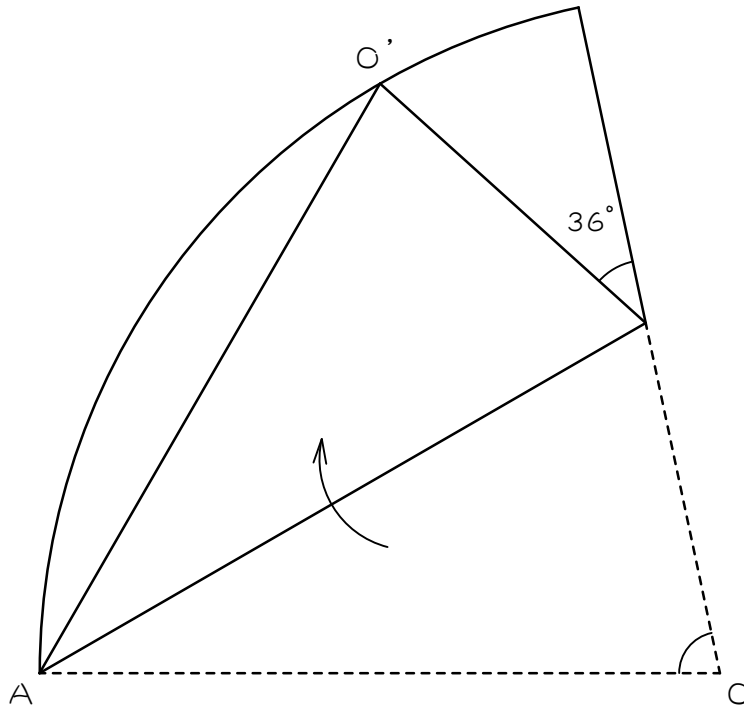
【図2】

- 9 図のように、おうぎ形 OAB の周上に点 C があります。このおうぎ形を AD に沿って折り返したら、中心 O が点 C に重なりました。このとき、角 A の大きさは何度ですか。



10

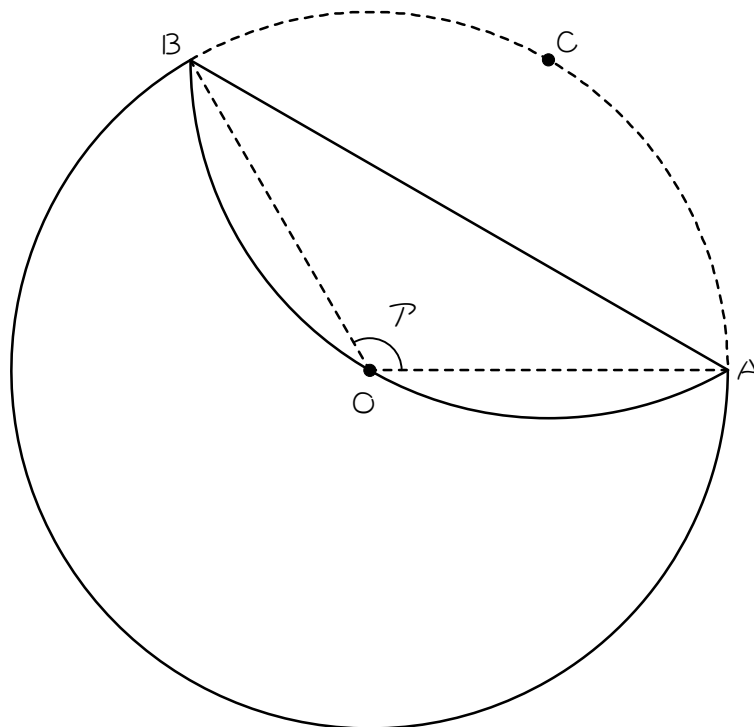
おうぎ形を図のように折り曲げました。このとき、おうぎ形の中心角は何度ですか。



ステップ2 円周上の点を中心に重ねる

11

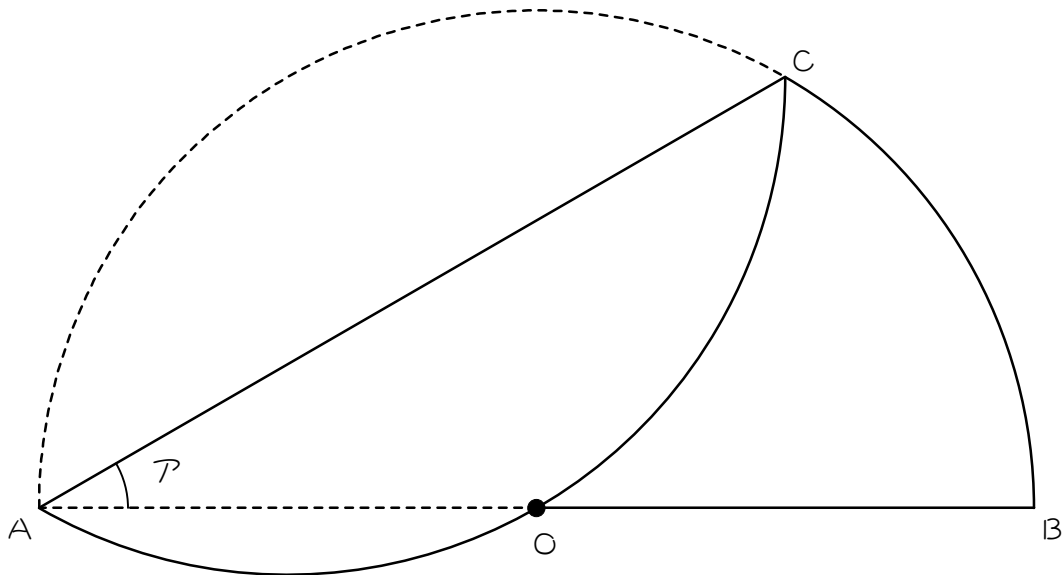
図のような点Oを中心とするような円があり、点A、B、Cは円周上の点です。いま、この円をABを折り目として折り曲げたところ、点Cが中心Oを重ねりました。このとき、次の問いに答えなさい。



- (1) 3点O、A、Cを結んでできる三角形OACは、何という形の三角形ですか。
- (2) 3点O、B、Cを結んでできる三角形OBCは、何という形の三角形ですか。
- (3) アの角の大きさは何度ですか。

12

図のように、点Oを中心とする半円をACを折り目として折り曲げたところ、半円の周が中心Oを通りました。このとき、次の問いに答えなさい。



(1) 半円の周上の点Pが、中心Oと重なったとします。

点Pの位置を、定規を使って正確に作図しなさい。

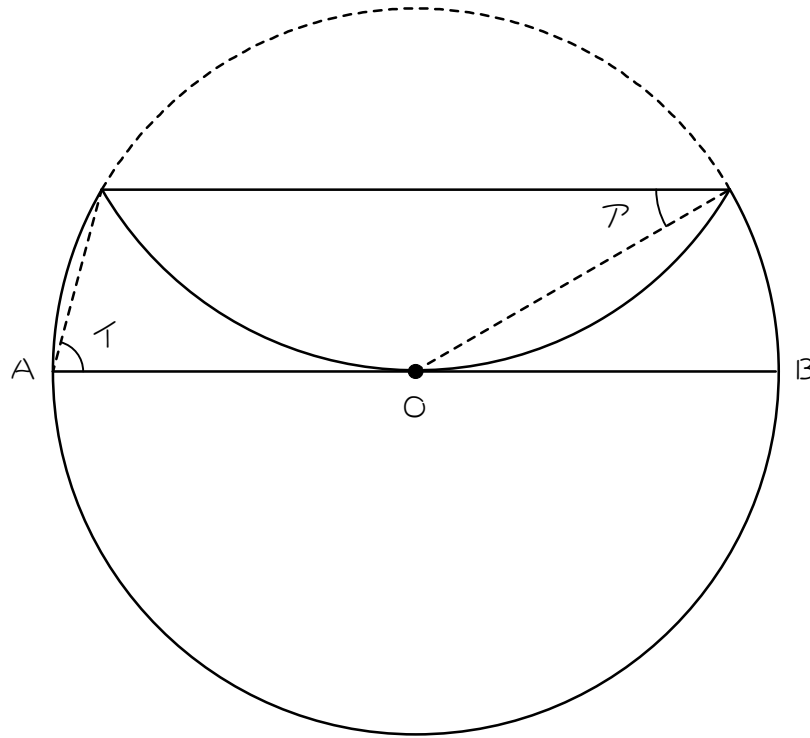
(2) 3点O、A、Pを結んでできる三角形は、

何という形の三角形ですか。

(3) Aの角度は何度ですか。

13

次の図は、円周と中心Oが重なるように円を折り曲げたものです。折り目と平行な直径をABとするとき、次の問いに答えなさい。



(1) 円周上の点Pが中心Oと重なったとします。

点Pの位置を、定規を使って正確に作図しなさい。

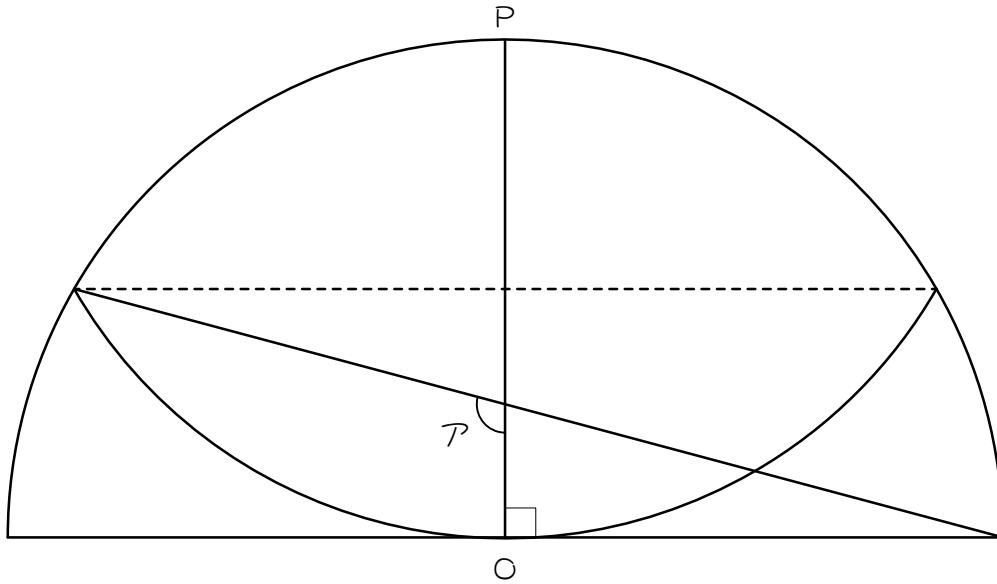
(2) 角Aと角Pはそれぞれ何度ですか。

点Pから補助線を引いて考えなさい。

14

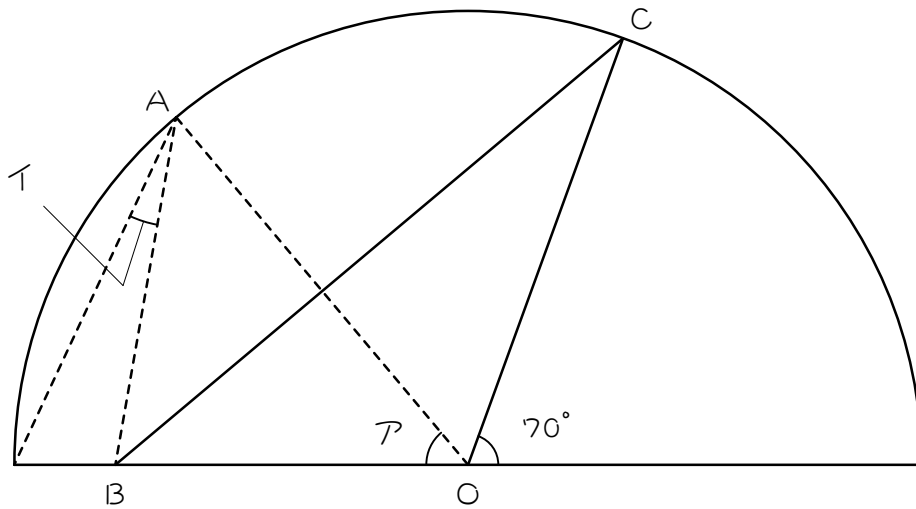
次の図は、半円をPが円の中心Oに重なるように折って開いた図です。

アの角の大きさは何度ですか。



15

図のような半円の周上の点Aを中心Oと重なるように折ったところ、直線BCが折り目となりました。このとき、アとイの角度を求めなさい。



■ 解答 ■

- 1 (1) 10、10、10 (2) 正 (3) 30 (4) 30 (5) 二等辺 (6) 75
- 2 (1) 10、10、10 (2) 正 (3) 30 (4) 50 (5) 80 (6) 二等辺 (7) 70 (8) 30
- 3 $\angle A$: 30度 $\angle I$: 90度
- 4 104度
- 5 71度
- 6 $\angle A$: 30度 $\angle I$: 39度
- 7 $\angle A$: 30度 $\angle I$: 27度
- 8 64度
- 9 43度
- 10 78度
- 11 (1) 正三角形 (2) 正三角形 (3) 120度
- 12 (1) 略 (2) 正三角形 (3) 30度
- 13 (1) 略 (2) $\angle A$: 30度 $\angle I$: 75度
- 14 105度
- 15 $\angle A$: 50度 $\angle I$: 15度