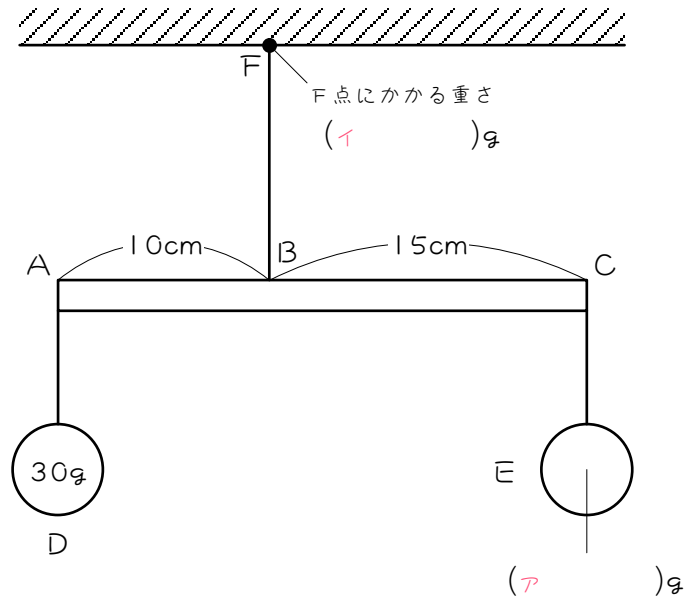


ステップ1 おもりの重さを求める

1

図のように棒が水平につり合っているとき、() にあてはまる数を求めなさい。ただし、棒やひもの重さは考えないものとします。



(1) うでの長さの比は、 $AB : BC = () : ()$ です。

(2) おもりの重さの比は、 $D : E = () : ()$ です。

うでの長さの比の逆比になります。

(3) おもりEの重さは (ア) g です。

(4) 天井のF点にかかる重さは、

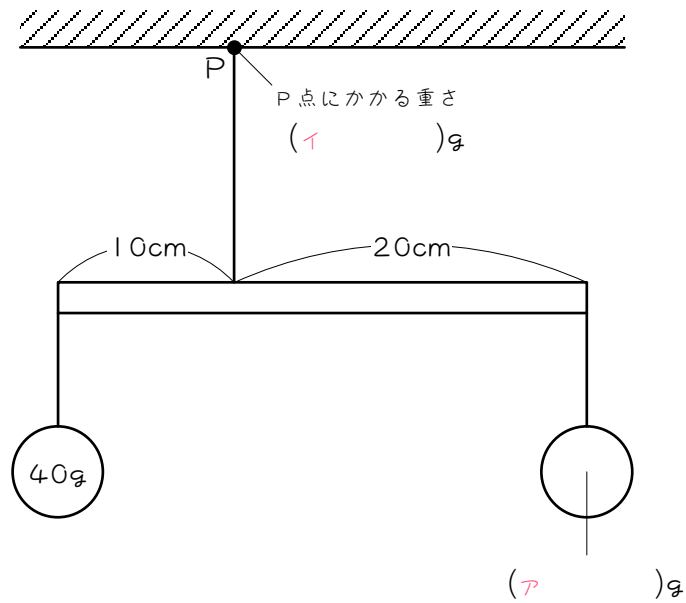
() + () = (イ) g です。

上向きの力の合計 = 下向きの力の合計になります。

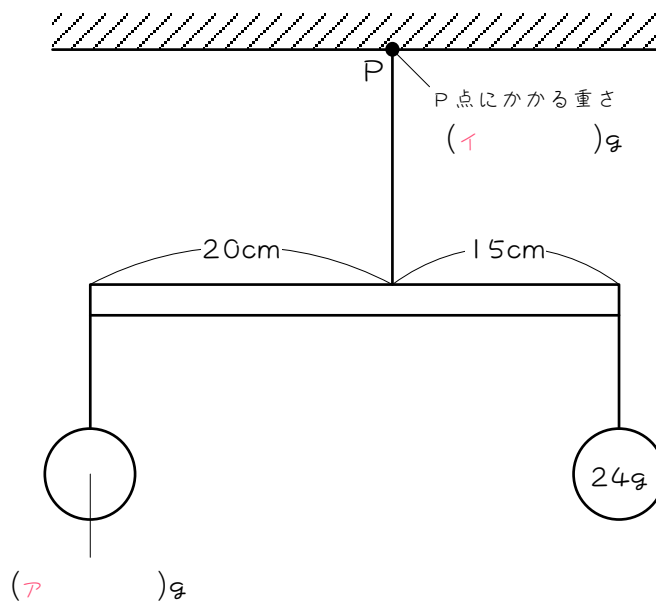
2

図のように棒が水平につり合っているとき、ア、イにあてはまる数を求めなさい。ただし、棒やひもの重さは考えないものとします。

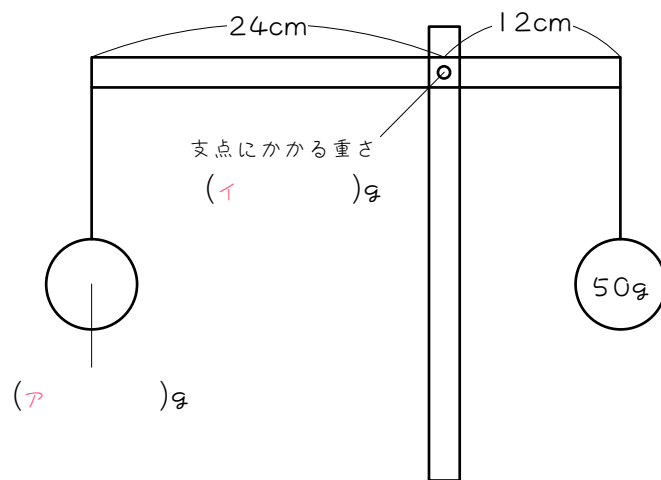
(1)



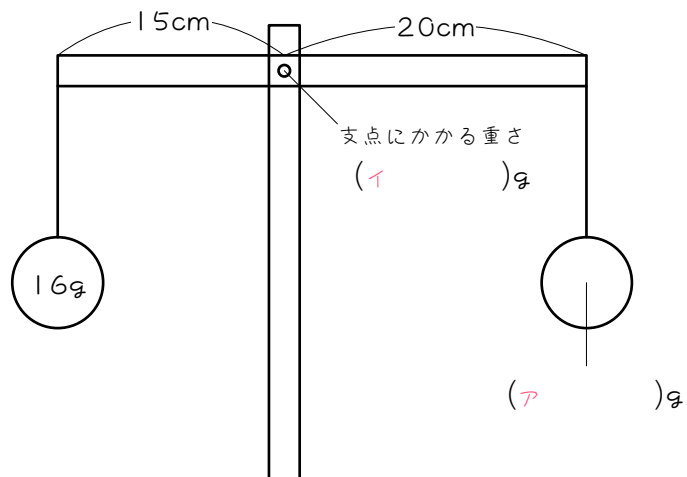
(2)



(3)



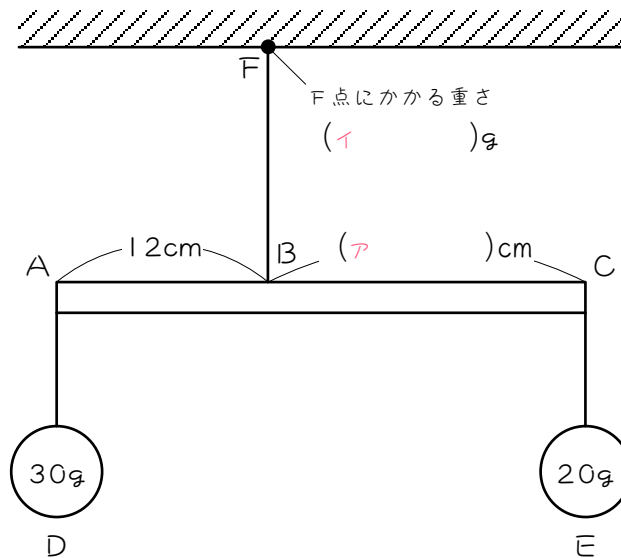
(4)



ステップ2 うでの長さを求める

3

図のように棒が水平につり合っているとき、() にあてはまる数を求めなさい。ただし、棒やひもの重さは考えないものとします。



(1) おもりの重さの比は、 $D : E = () : ()$ です。

(2) うでの長さの比は、 $AB : BC = () : ()$ です。

おもりの重さの比の逆比になります。

(3) BCの長さは (ア) cm です。

(4) 天井のF点にかかる重さは、

() + () = (イ) g です。

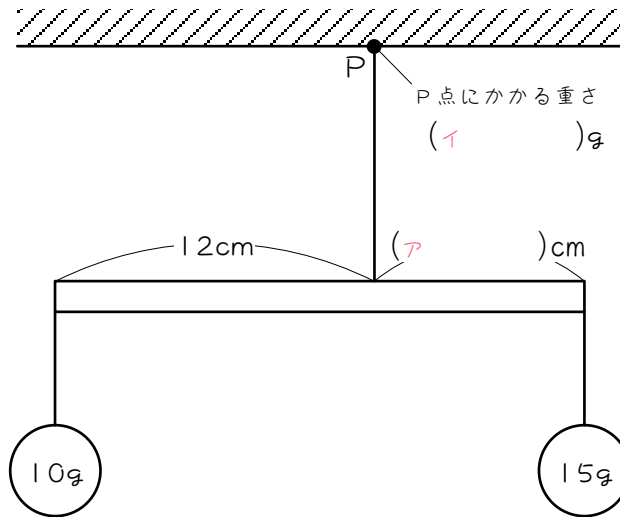
上向きの力の合計 = 下向きの力の合計になります。

4

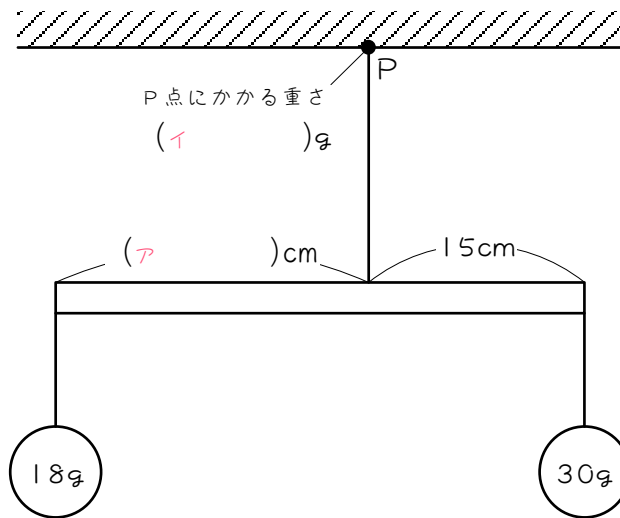
図のように棒が水平につり合っているとき、ア、イにあてはまる数を

求めなさい。ただし、棒やひもの重さは考えないものとします。

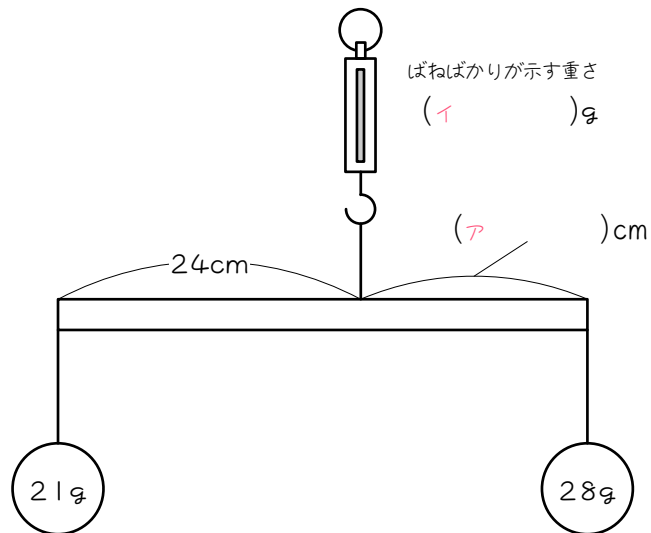
(1)



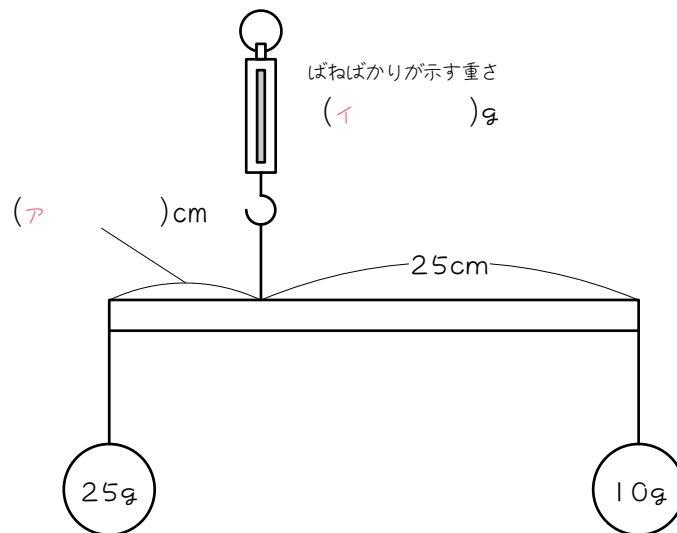
(2)



(3)



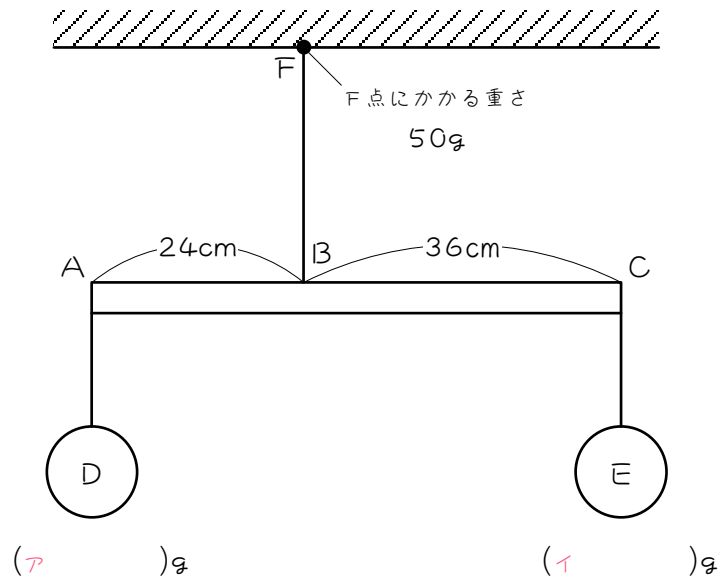
(4)



ステップ3 重さを比例配分する

5

図のように棒が水平につり合っていて、天井のF点に50gの重さがかかっています。このとき、()にあてはまる数を求めなさい。ただし、棒やひもの重さは考えないものとします。



(1) うでの長さの比は、 $AB : BC = () : ()$ です。

(2) おもりの重さの比は、 $D : E = () : ()$ です。

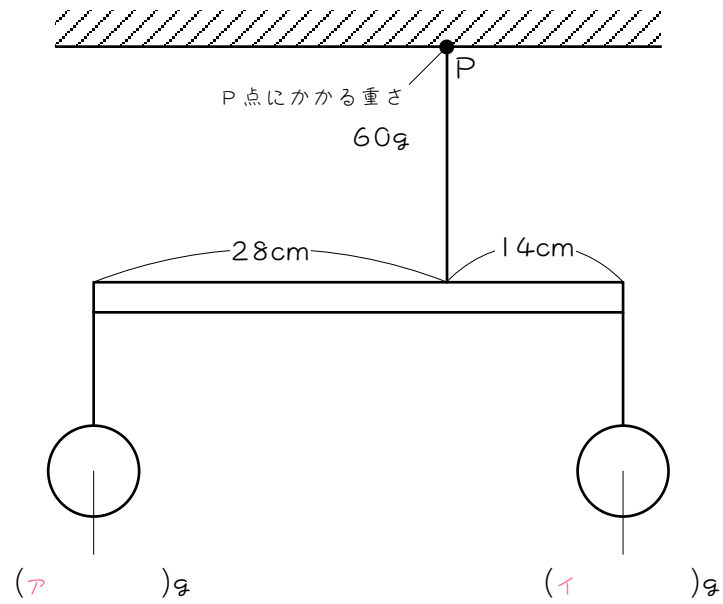
(3) おもりDの重さは (ア) g です。

(4) おもりEの重さは (イ) g です。

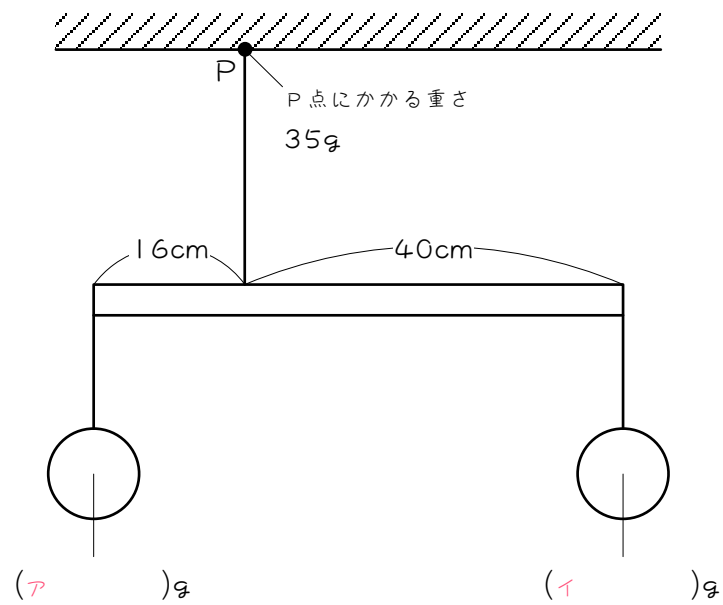
6

図のように棒が水平につり合っているとき、ア、イにあてはまる数を求めなさい。ただし、棒やひもの重さは考えないものとします。

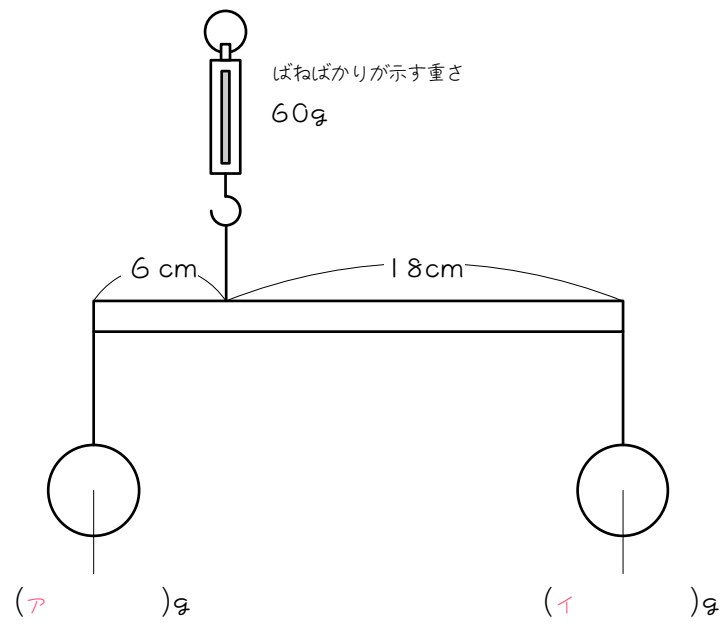
(1)



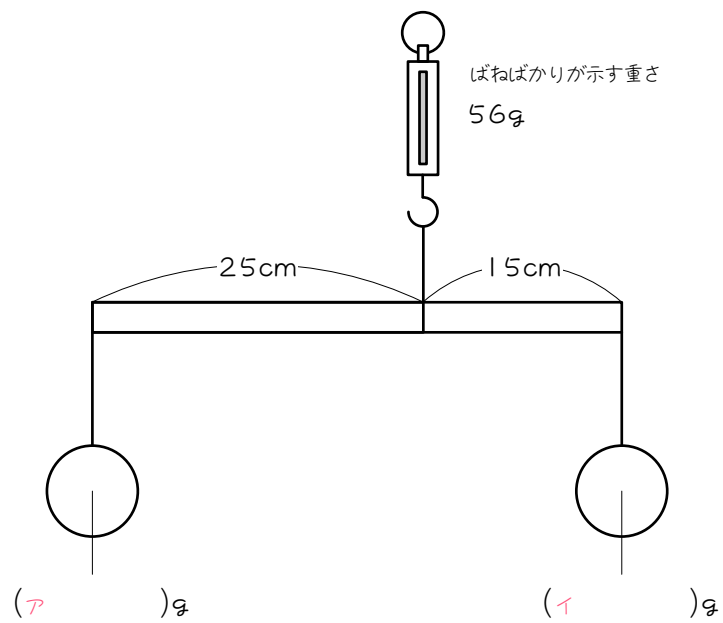
(2)



(3)



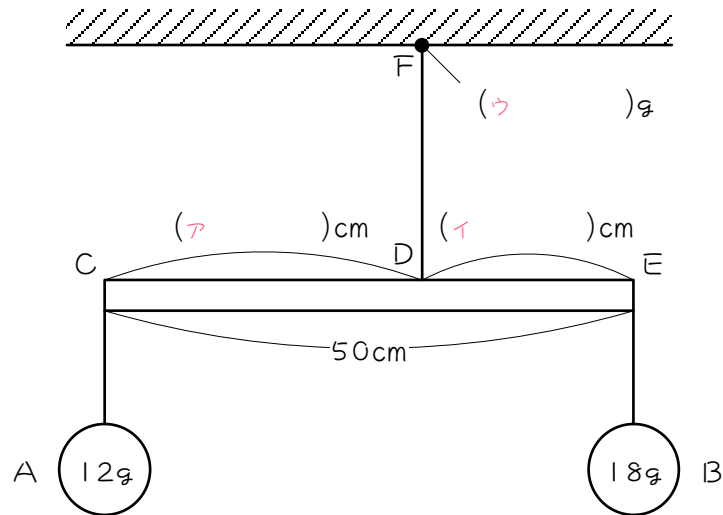
(4)



ステップ4 長さを比例配分する

7

図のように棒が水平につり合っています。このとき、() にあてはまる数を求めなさい。ただし、棒やひもの重さは考えないものとします。

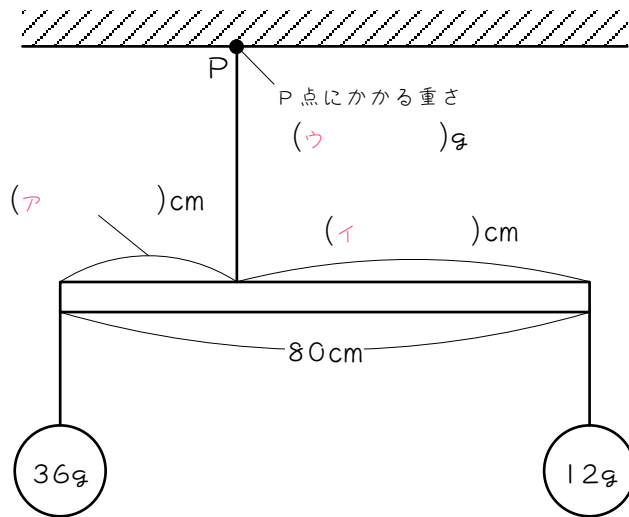


- (1) おもりの重さの比は、 $A : B = (\quad) : (\quad)$ です。
- (2) うでの長さの比は、 $CD : DE = (\quad) : (\quad)$ です。
- (3) CD の長さは (ア) cm です。
- (4) DE の長さは (イ) cm です。
- (5) F 点にかかる重さは、 $(\quad) + (\quad) = (\quad)$ g です。

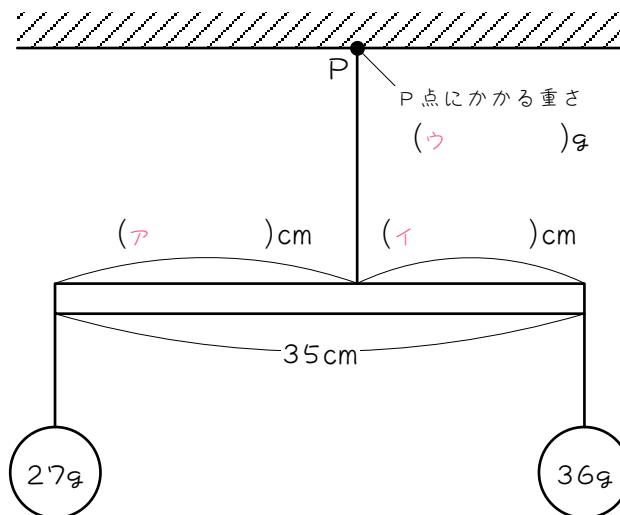
8

図のように棒が水平につり合っています。このとき、ア～ウにあてはまる数を求めなさい。ただし、棒やひもの重さは考えないものとします。

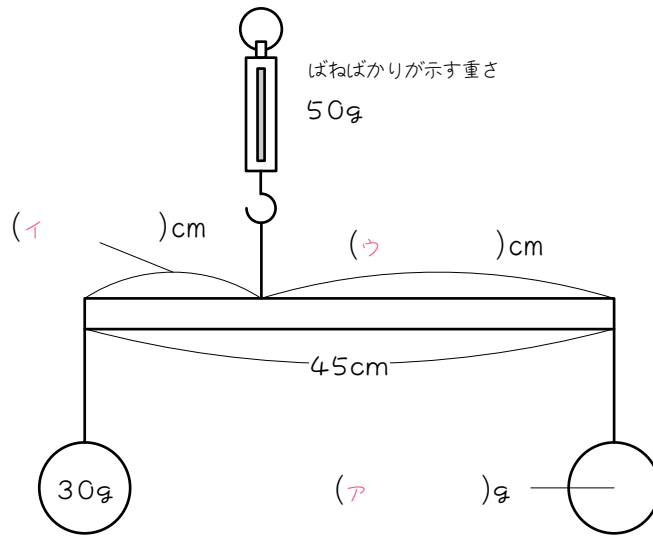
(1)



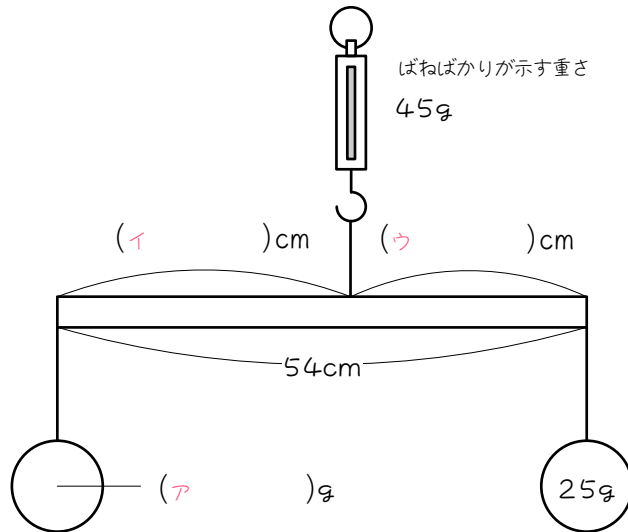
(2)



(3)



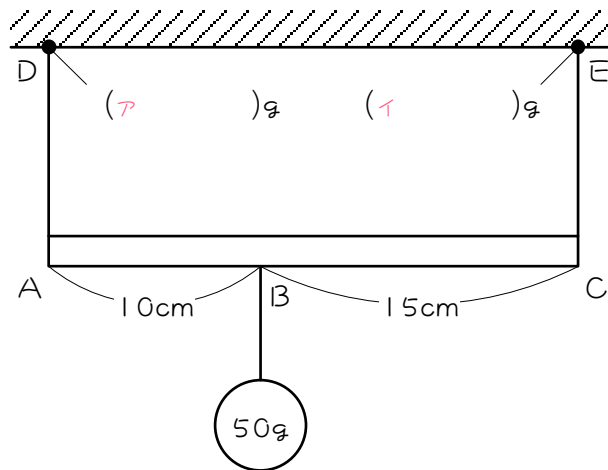
(4)



ステップ5 今までと上下が逆になった問題

9

図のように棒が水平につり合っているとき、() にあてはまる数を求めなさい。ただし、棒やひもの重さは考えないものとします。



(1) うでの長さの比は、 $AB : BC = () : ()$ です。

(2) 天井にかかる重さの比は、D点 : E点 = $() : ()$ です。

(1)のうでの長さの比の逆比になります。

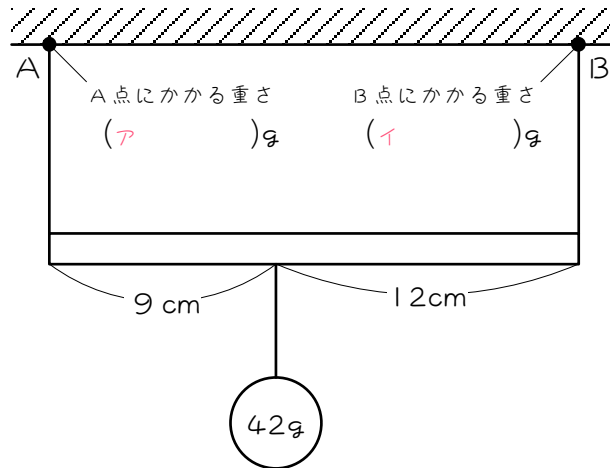
(3) D点にかかる重さは (ア) g です。

(4) E点にかかる重さは (イ) g です。

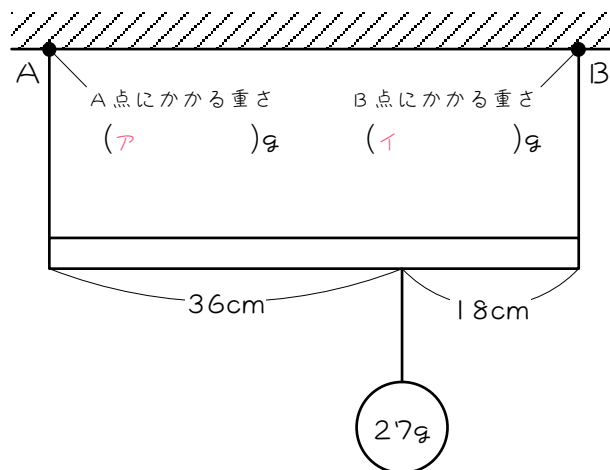
10

図のように棒が水平につり合っています。このとき、ア、イにあてはまる数を求めなさい。ただし、棒やひもの重さは考えないものとします。

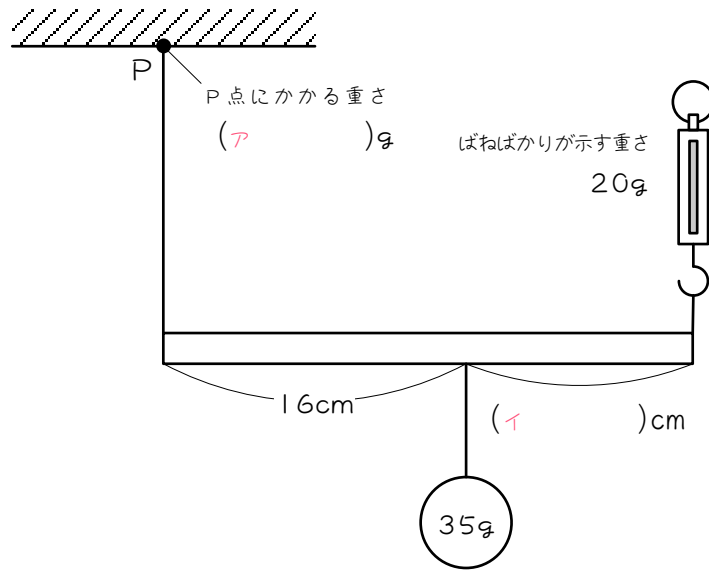
(1)



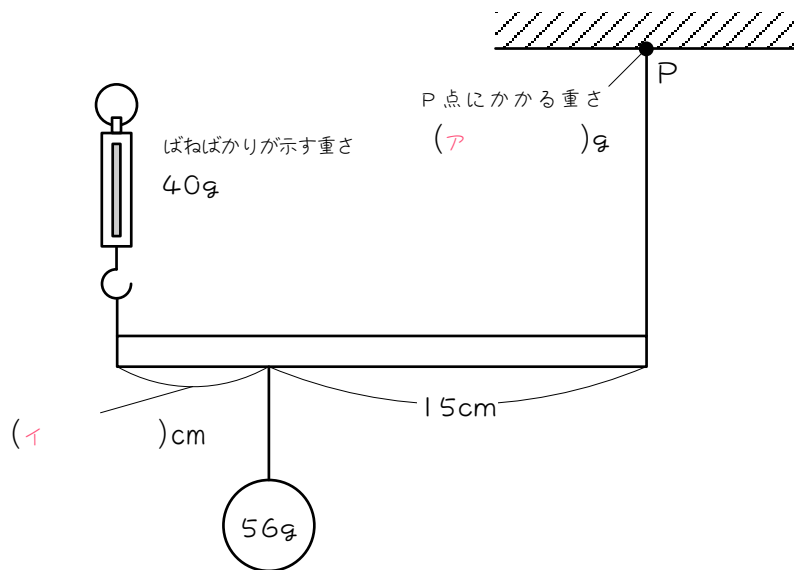
(2)



(5)



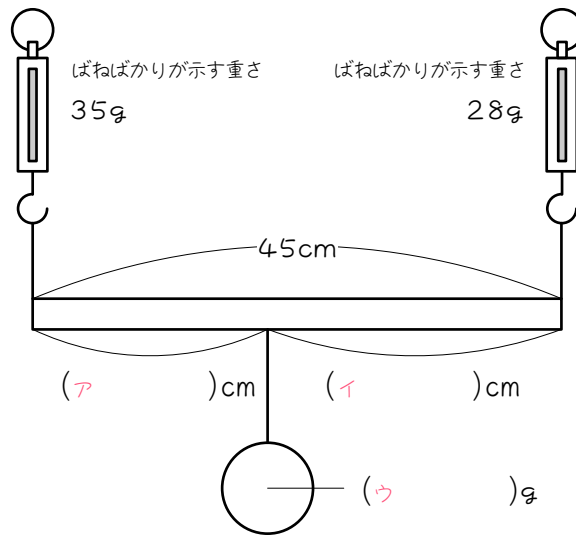
(6)



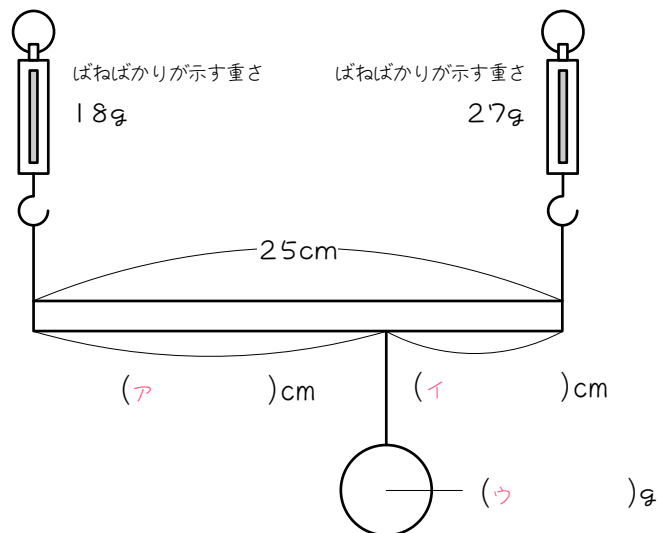


図のように棒が水平につり合っています。このとき、ア～ウにあてはまる数を求めなさい。ただし、棒やひもの重さは考えないものとします。

(1)



(2)



■ 解答 ■

- 1 (1) 2 : 3
 (2) 3 : 2
 (3) 20
 (4) 30、20、50
- 2 (1) ア : 20 イ : 60
 (2) ア : 18 イ : 42
 (3) ア : 25 イ : 75
 (4) ア : 12 イ : 28
- 3 (1) 3 : 2
 (2) 2 : 3
 (3) 18
 (4) 30、20、50
- 4 (1) ア : 8 イ : 25
 (2) ア : 25 イ : 48
 (3) ア : 18 イ : 49
 (4) ア : 10 イ : 35
- 5 (1) 2 : 3
 (2) 3 : 2
 (3) 30
 (4) 20
- 6 (1) ア : 20 イ : 40
 (2) ア : 25 イ : 10
 (3) ア : 45 イ : 15
 (4) ア : 21 イ : 35
- 7 (1) 2 : 3
 (2) 3 : 2
 (3) 30
 (4) 20
 (5) 12、18、30
- 8 (1) ア : 20 イ : 60 ウ : 48
 (2) ア : 20 イ : 15 ウ : 63
 (3) ア : 20 イ : 18 ウ : 27
 (4) ア : 20 イ : 30 ウ : 24
- 9 (1) 2 : 3
 (2) 3 : 2
 (3) 30
 (4) 20

- 10 (1) ア : 24 イ : 18
 (2) ア : 9 イ : 18
 (3) ア : 15 イ : 12
 (4) ア : 16 イ : 6
- 11 (1) ア : 20 イ : 25 ウ : 63
 (2) ア : 15 イ : 10 ウ : 45