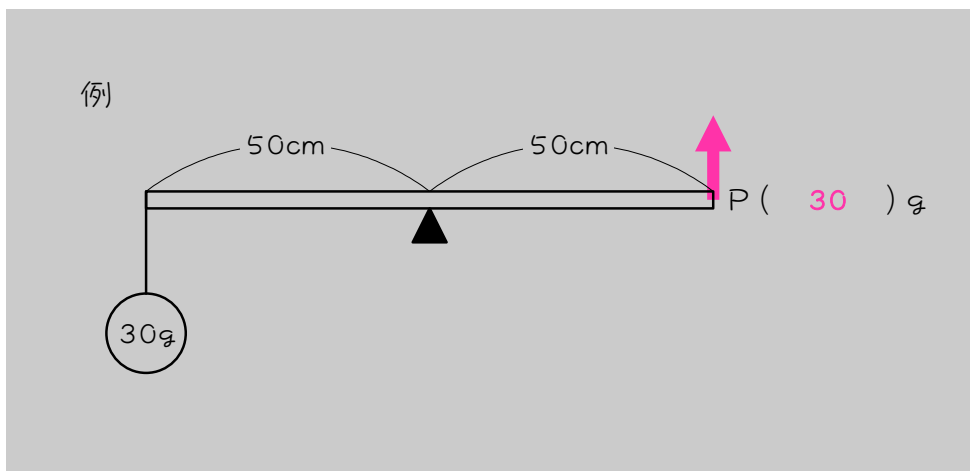


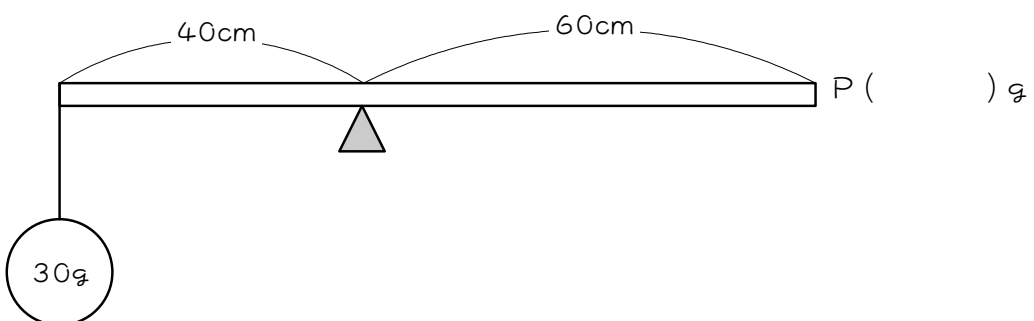
# レベル1 てこ1本

1

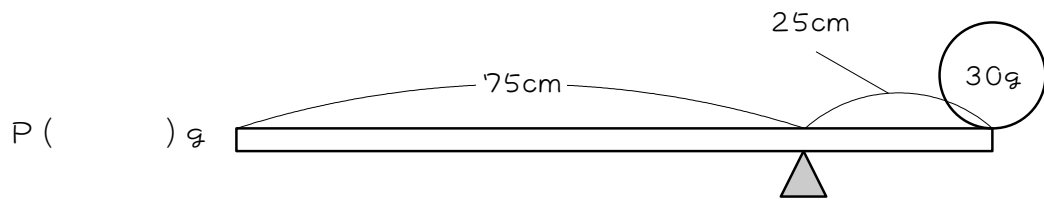
図のように、棒と支点とおもりを組み合わせました。棒の端の点Pには、どちらの向きに力がかけられますか。例にならって、矢印で答えなさい。またこのとき、点Pには何gの力がかけられますか。ただし、棒の重さは考えないものとします。



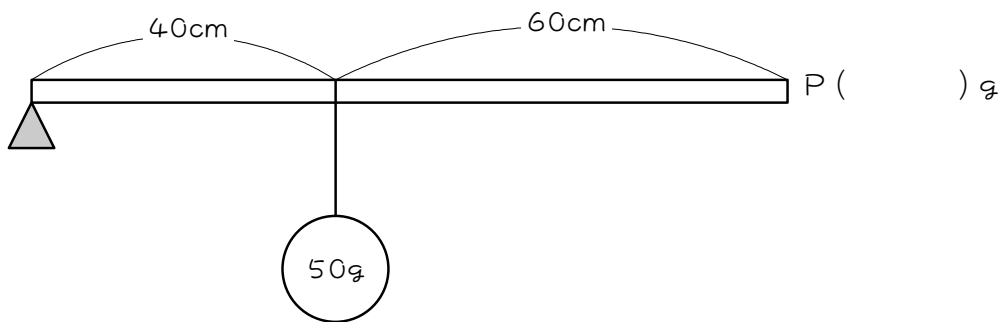
(1)



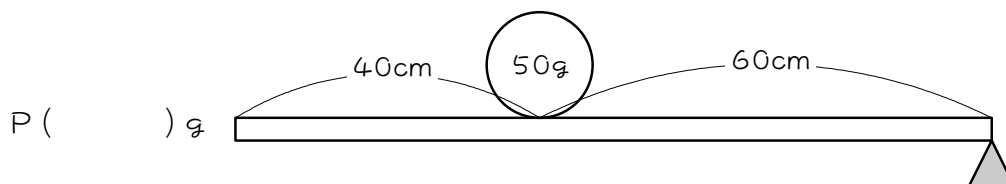
(2)



(3)

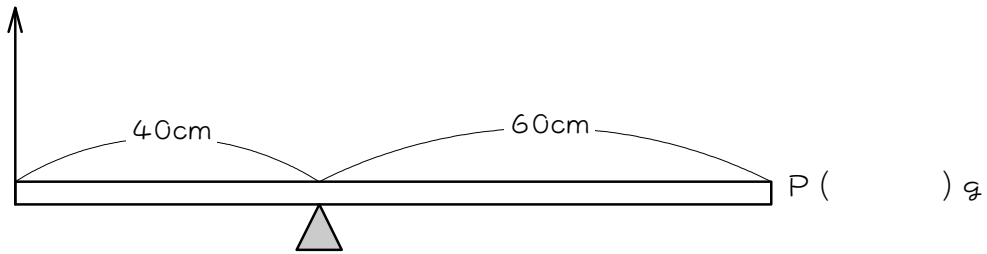


(4)



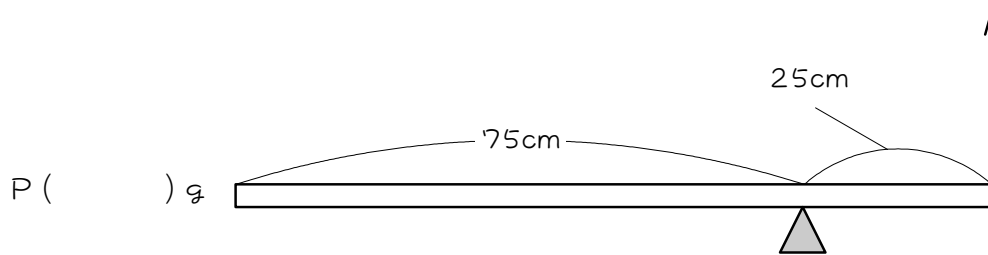
(5)

30g の力で  
引っぱる



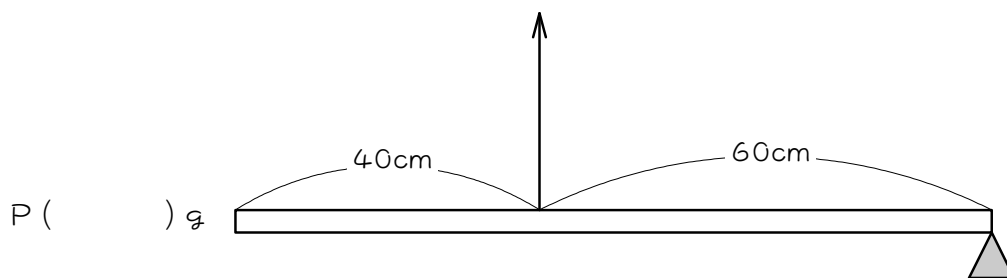
(6)

30g の力で  
引っぱる



(7)

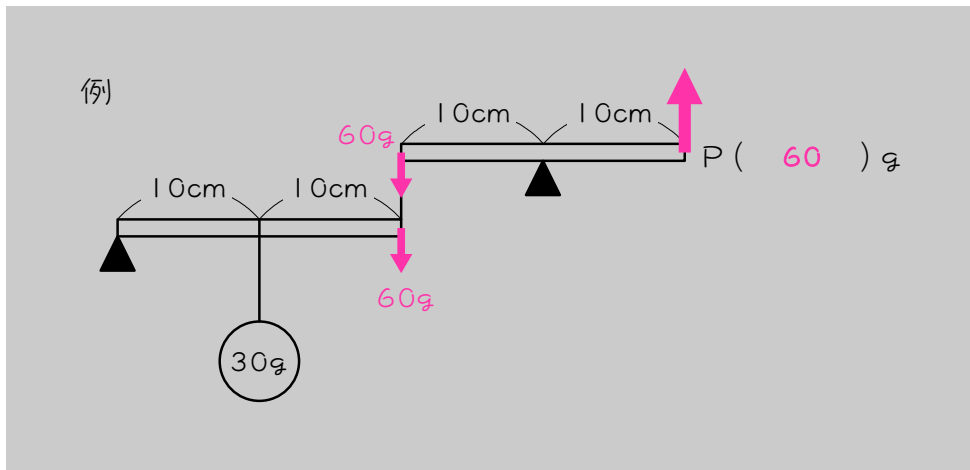
50g の力で  
引っぱる



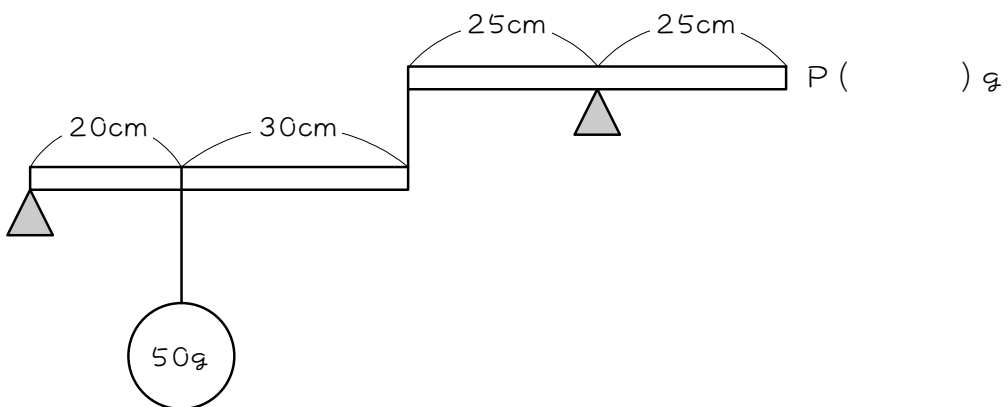
# レベル2 てこ2本

2

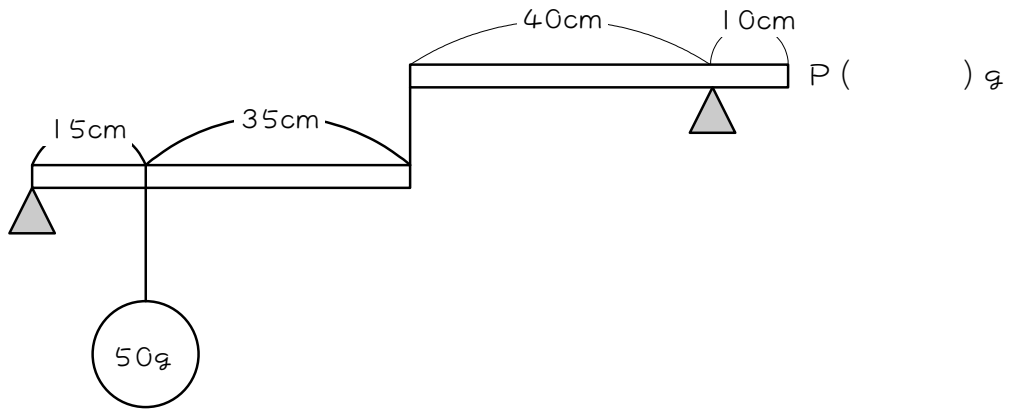
図のように、2本の棒と支点とおもりを組み合わせました。棒の端の点Pには、どちらの向きに力がかかりますか。例にならって、矢印で答えなさい。またこのとき、点Pには何gの力がかかりますか。ただし、棒の重さは考えないものとします。



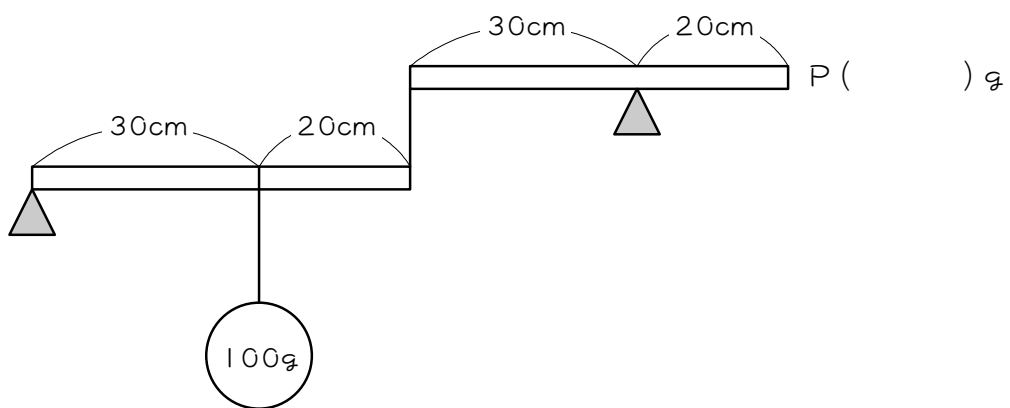
(1)



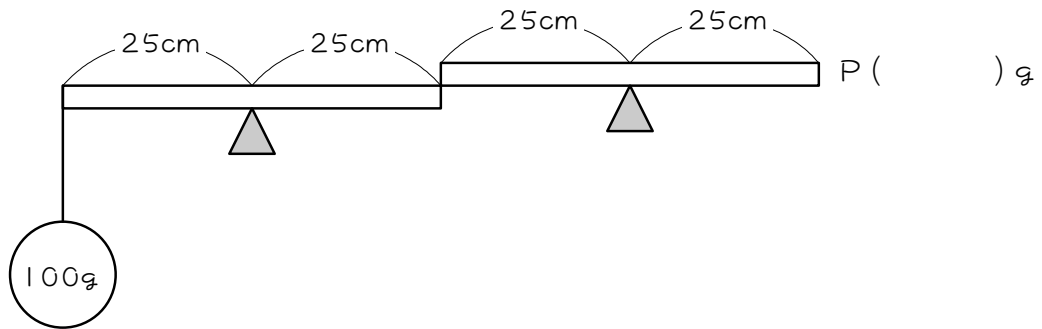
(2)



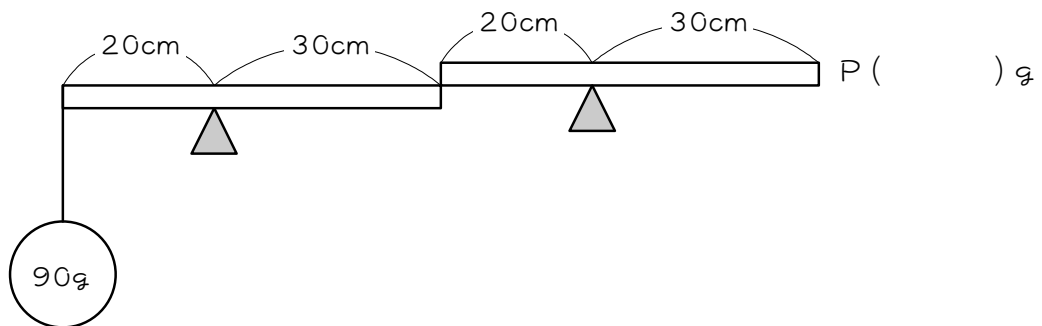
(3)



(4)



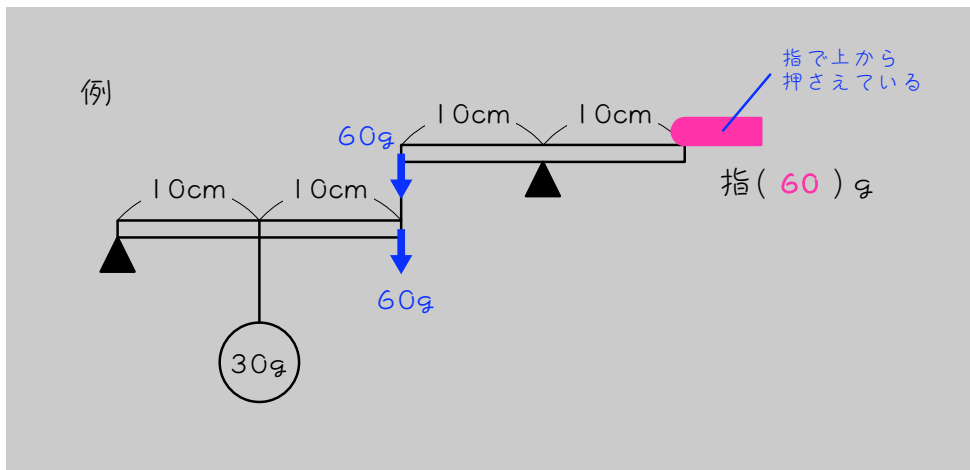
(5)



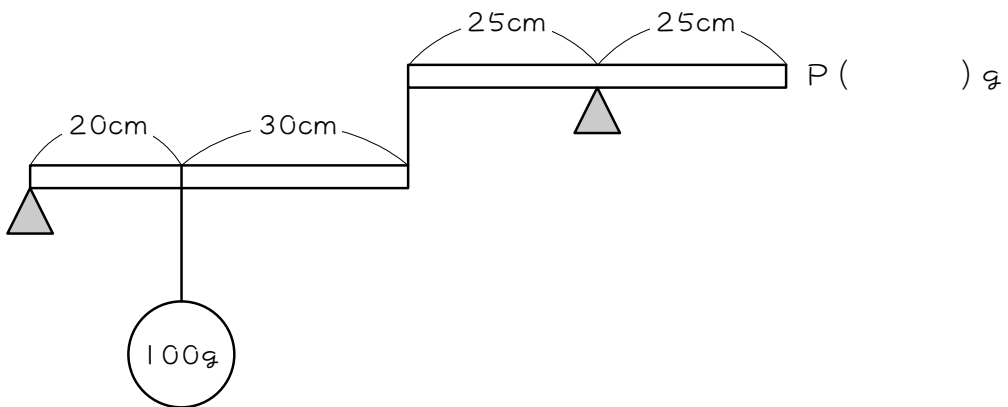
# レベル 3 てこ 2本・つり合わせる

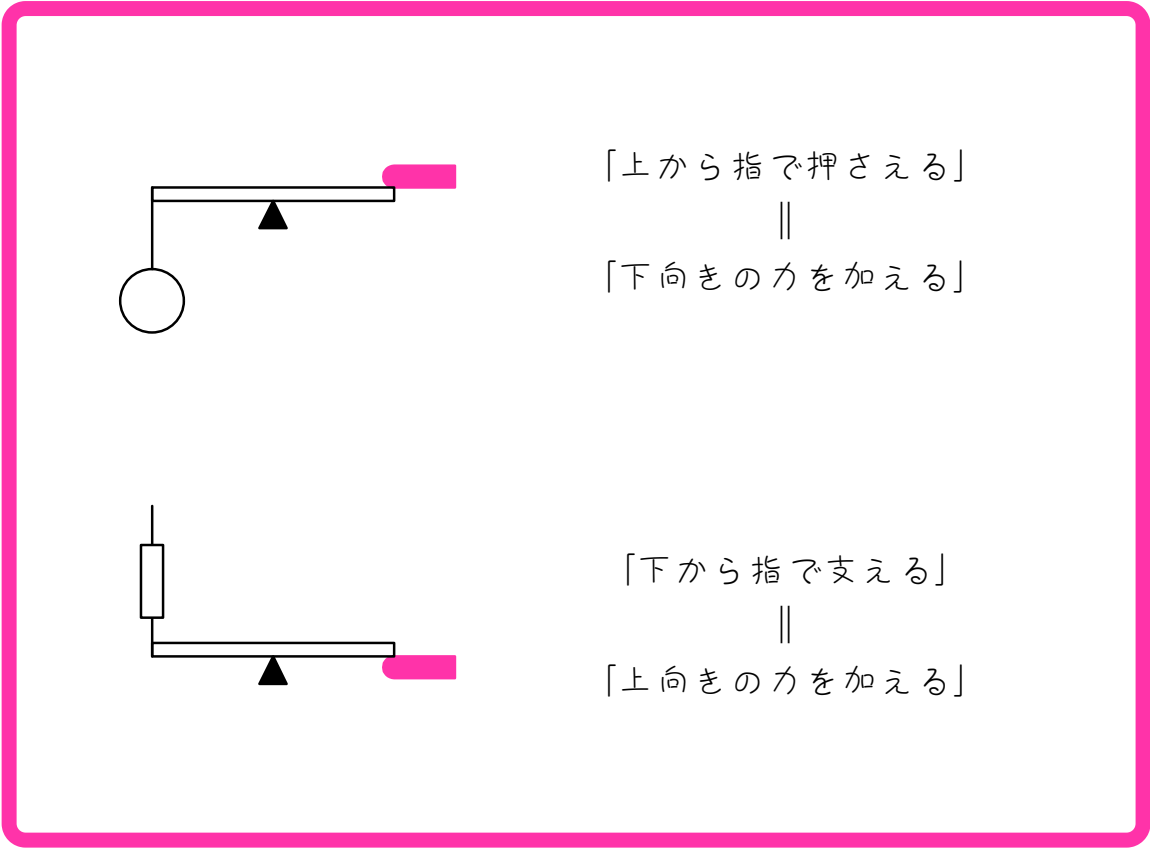
3

図のように、2本の棒と支点とおもりを組み合わせました。このとき、2本の棒を水平にたもつためには、棒の端の点Pを、指で上から押さえればよいですか。下から支えればよいですか。例にならって指の絵をかいて答えなさい。また、指には何gの力がかかっていますか。ただし、棒の重さは考えないものとします。

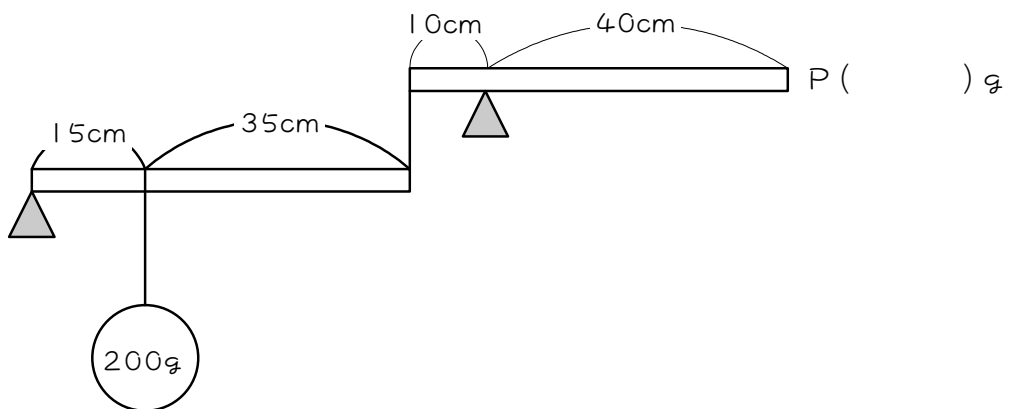


(1)



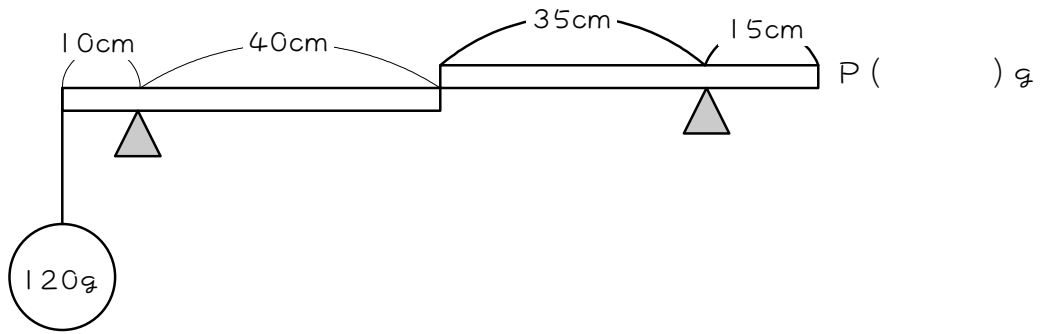


(2)

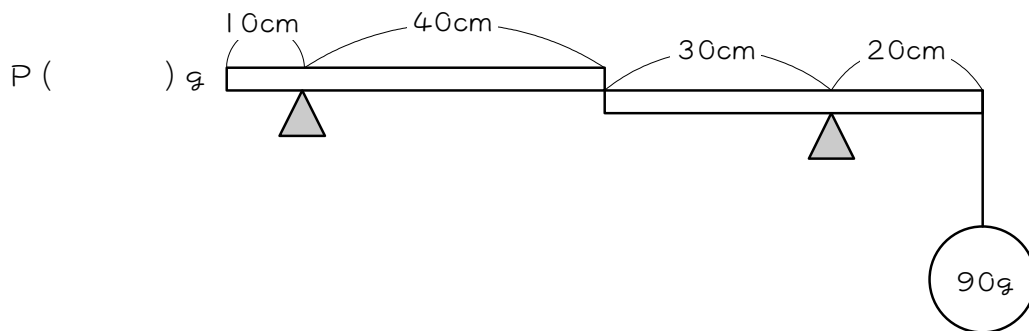




(3)



(4)



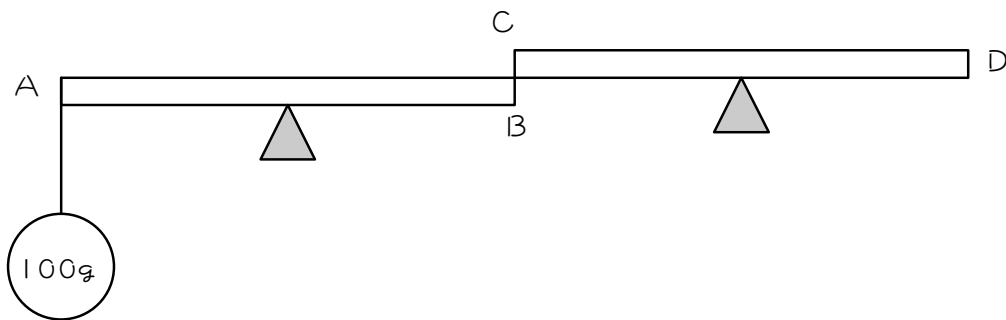
## レベル4 練習問題

4

重さを考えなくてもよい長さ30cmの細い棒ABと棒CDがあります。図のように、ABの中点を支点で支え、CDの中点を支点で支えました。2本の棒は、CがBの上にわずかに重なるようにおいてあります。

Cに100gのおもりをつるしたとき、全体がつり合ったままでいるためには、どちら向きにどれだけの大きさの力をDに加えればよいですか。

(上・下) 向きに (      g)

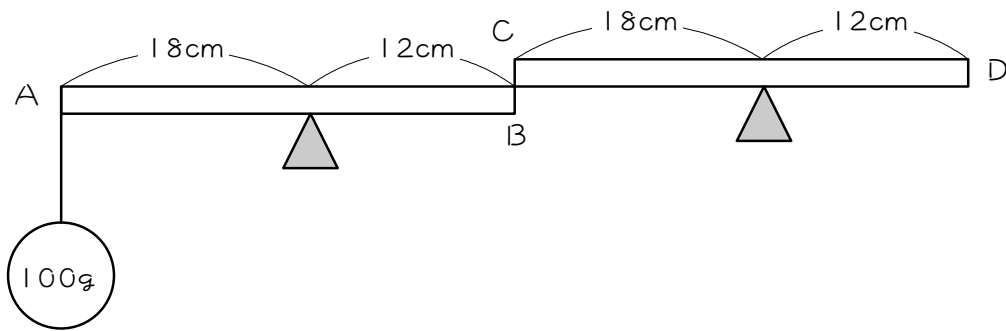


5

重さを考えなくてもよい長さ30cmの細い棒ABと棒CDがあります。図のように、Aから18cmの点を支点で支え、CDから18cmの点を支点で支えました。2本の棒は、CがBの上にわずかに重なるようにおいてあります。

Cに100gのおもりをつるしたとき、全体がつり合ったままでいるためには、どちら向きにどれだけの大きさの力をDに加えればよいですか。

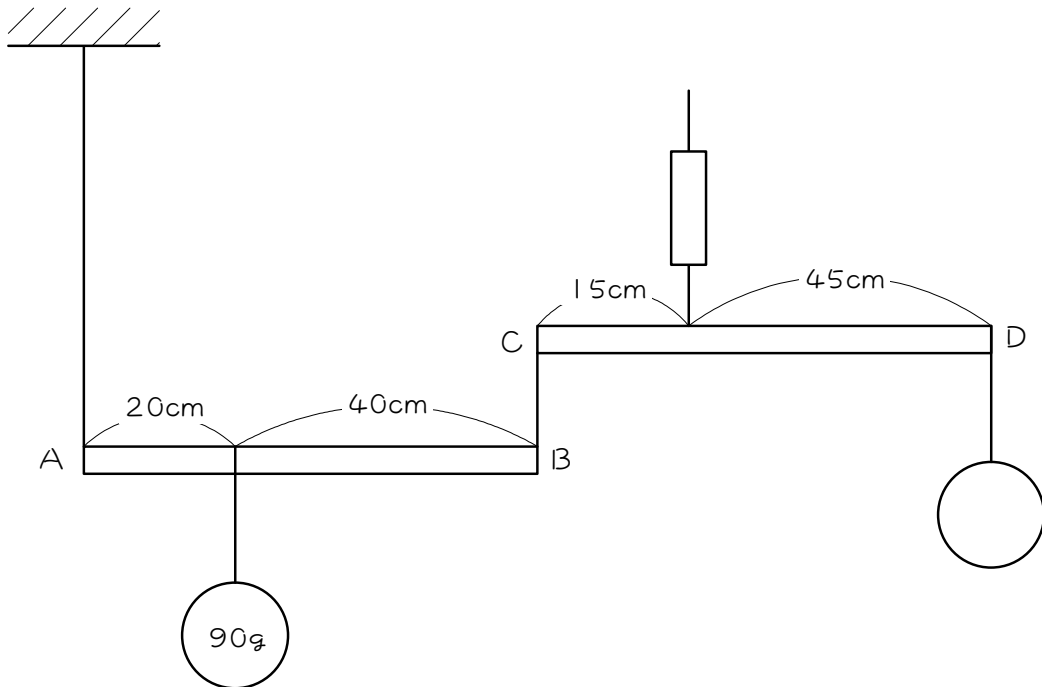
(上・下) 向きに (      g )



6

長さが60cmの2本の棒ABと棒CDがあります。図のように棒ABと棒CDを短いひもでつないで、2本の棒がそれぞれ水平になるように、ばねばかりとおもりを組み合わせました。このとき、次の問いに答えなさい。

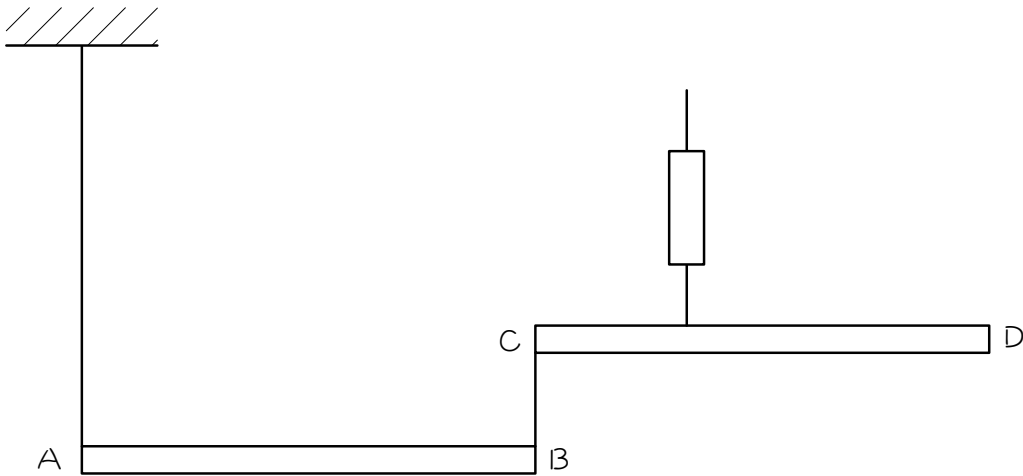
- (1) Dにつるしたおもりは何gですか。
- (2) ばねばかりは何gをさしていますか。



7

太さが一様でそれぞれの長さが60cm、重さが30gの2本の棒ABと棒CDがあります。図のように棒ABと棒CDを短いひもでつないで、2本の棒がそれぞれ水平になるように、ばねばかりで支えました。このとき、次の問いに答えなさい。

- (1) ばねばかりをつるした位置はCから何cmのところですか。
- (2) ばねばかりは何gをさしていますか。



(解答)

1 (1)  $\uparrow 20$  (2)  $\uparrow 10$  (3)  $\downarrow 20$  (4)  $\downarrow 30$   
(5)  $\downarrow 20$  (6)  $\downarrow 10$  (7)  $\uparrow 30$

2 (1)  $\uparrow 20$  (2)  $\uparrow 60$  (3)  $\uparrow 90$  (4)  $\downarrow 100$  (5)  $\downarrow 40$

3 (1) 上から押さえる図 40  
(2) 上から押さえる図 15  
(3) 下から支える図 70  
(4) 下から支える図 240

4 上 100

5 上 225

6 (1) 10g (2) 40g

7 (1) 20cm (2) 45g