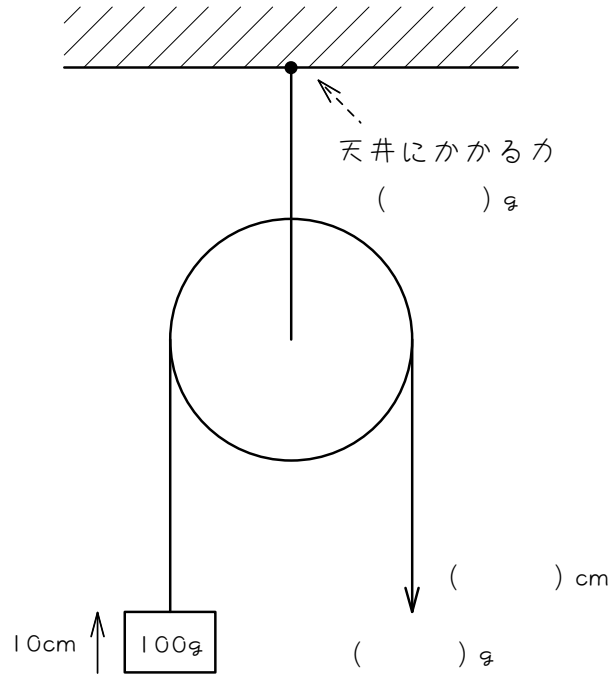
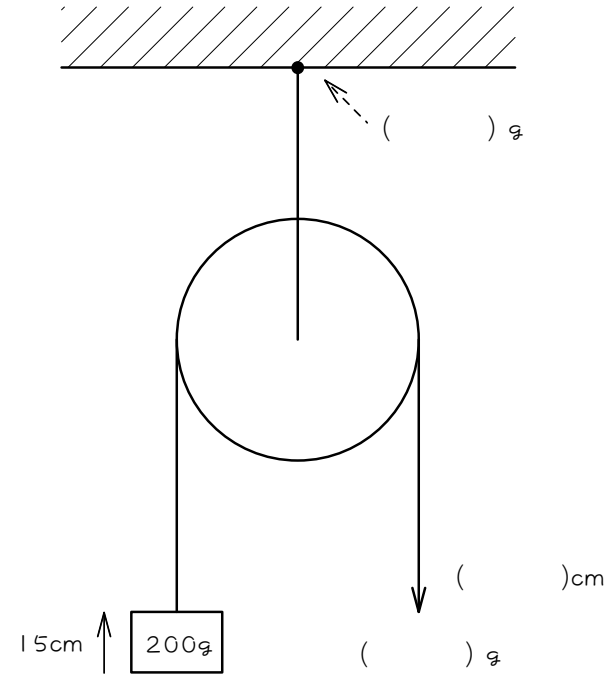


問 次の()にあてはまる数を求めなさい。ただしかっ車の重さは考えなくてもよいものとします。

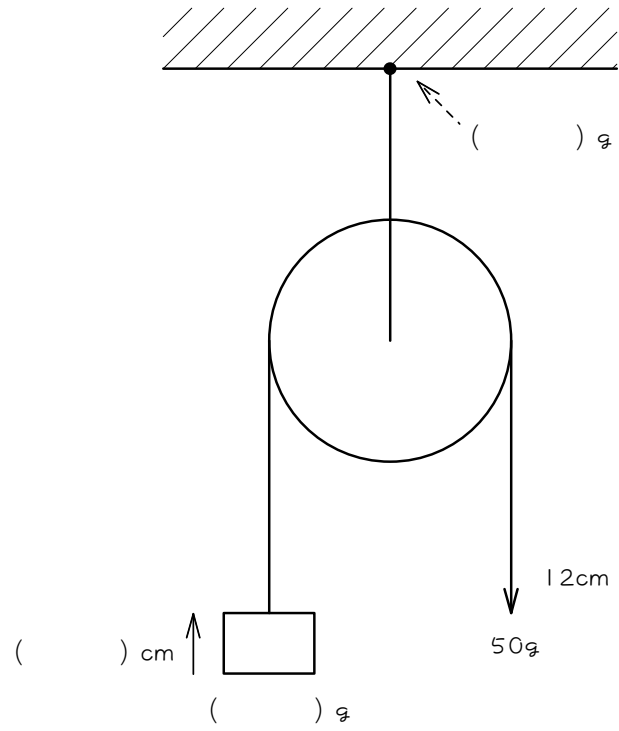
(1) <定かっ車>



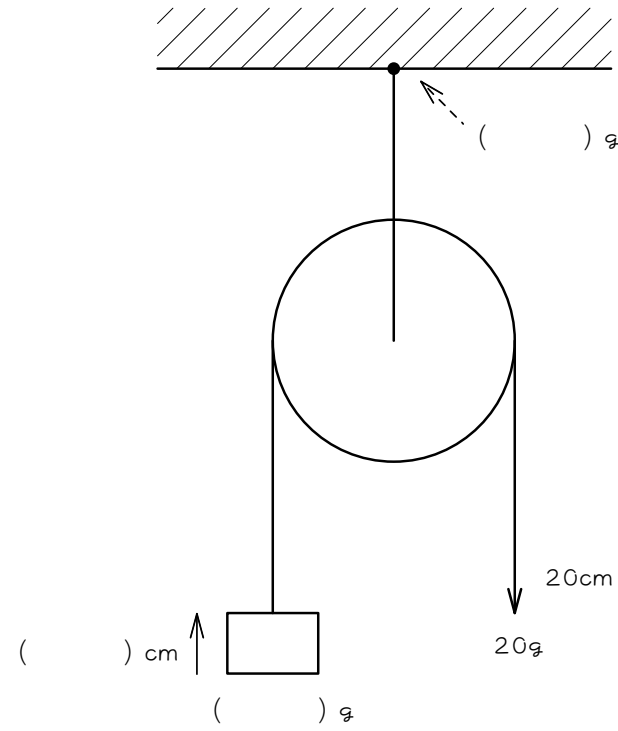
(2)



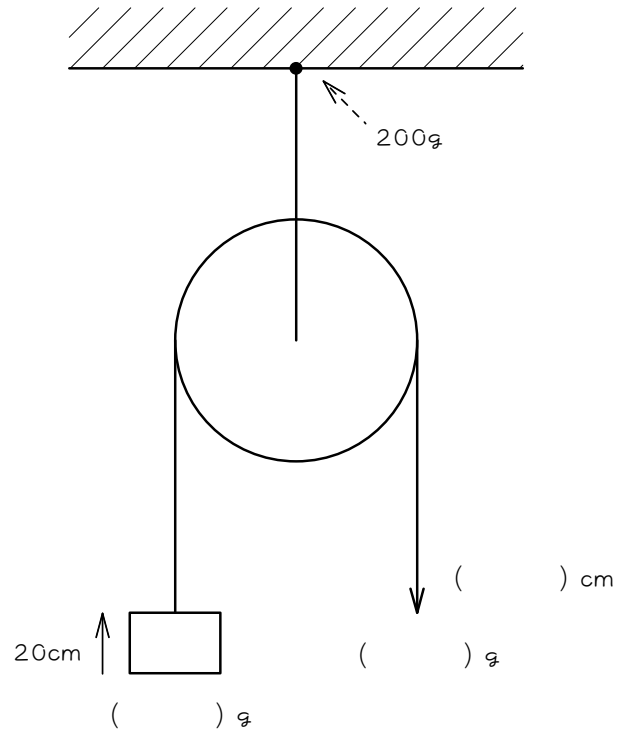
(3)



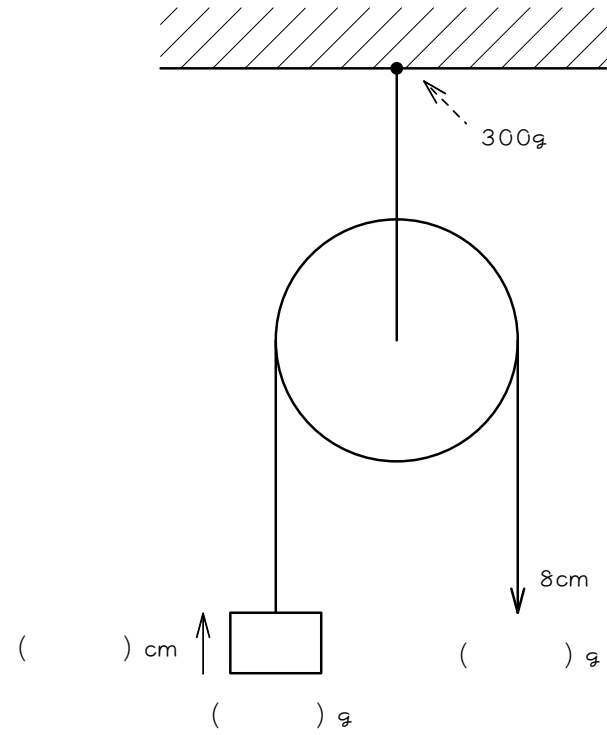
(4)



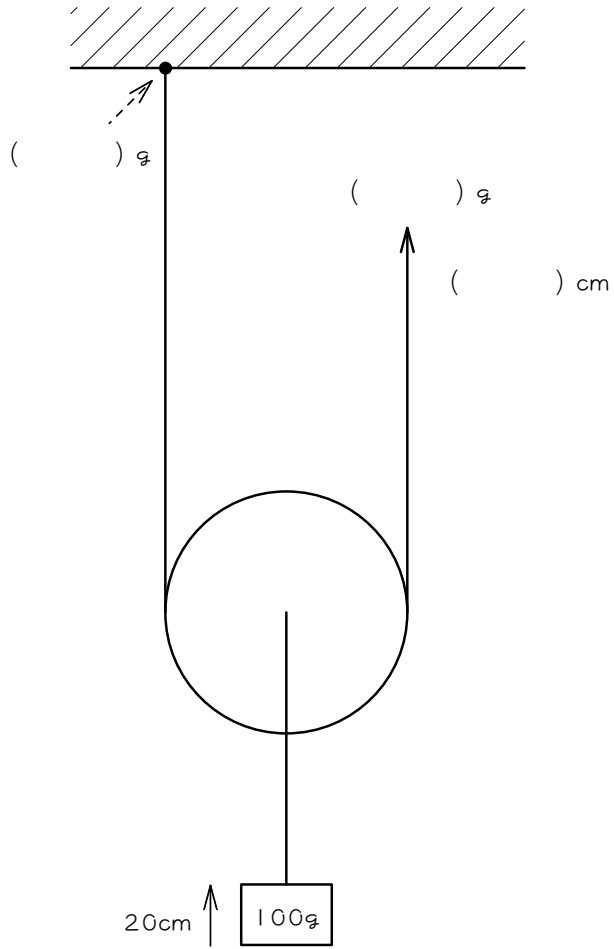
(5)



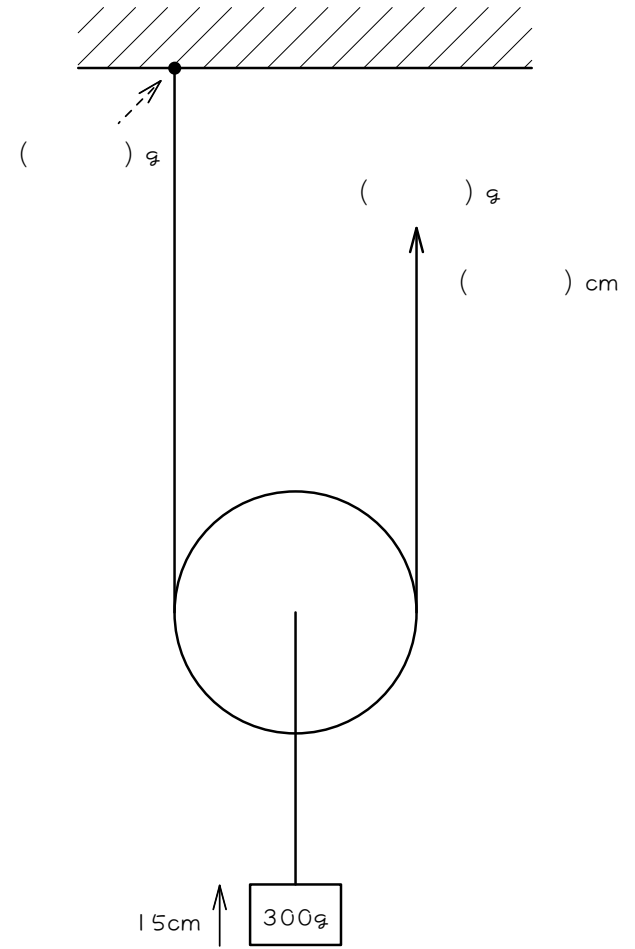
(6)



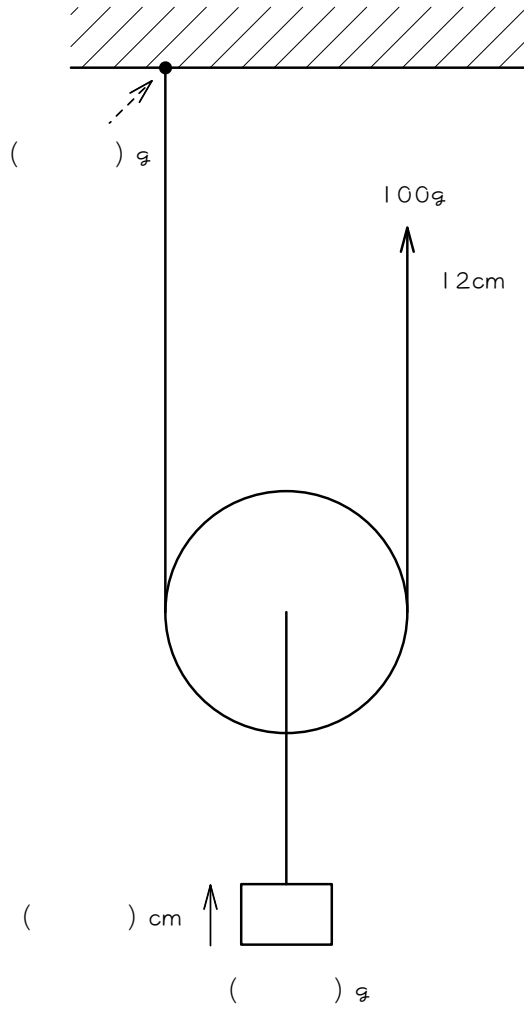
(7) <動かっ車>



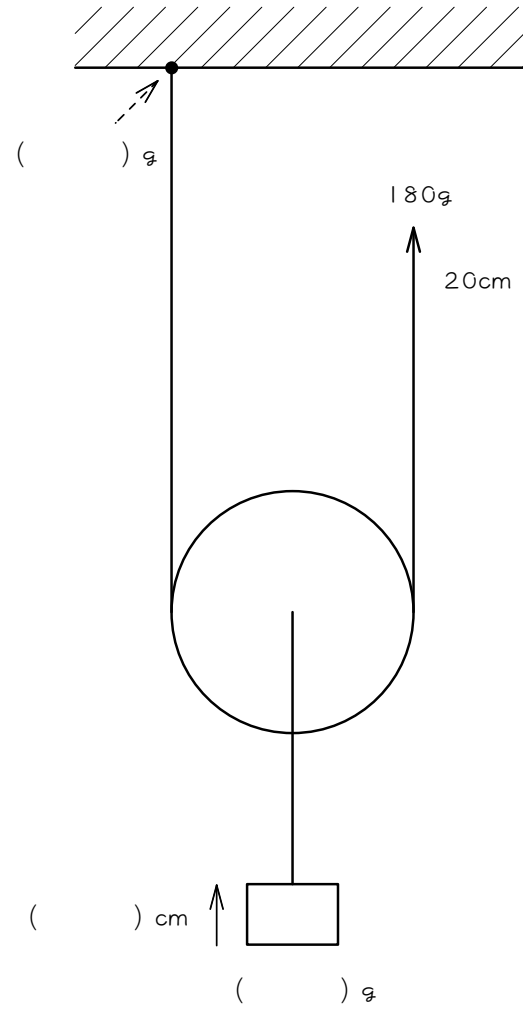
(8)



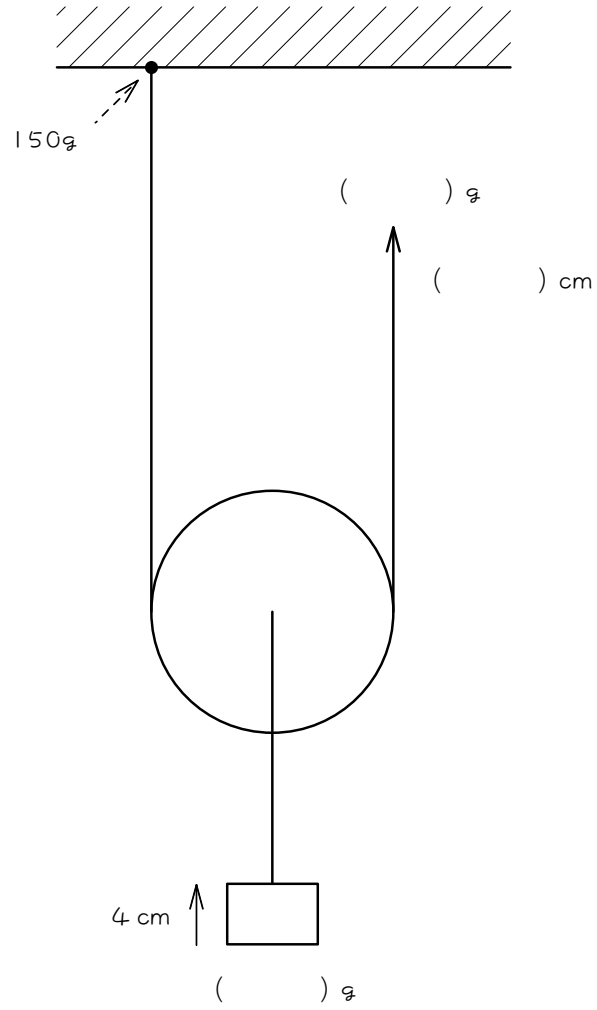
(9)



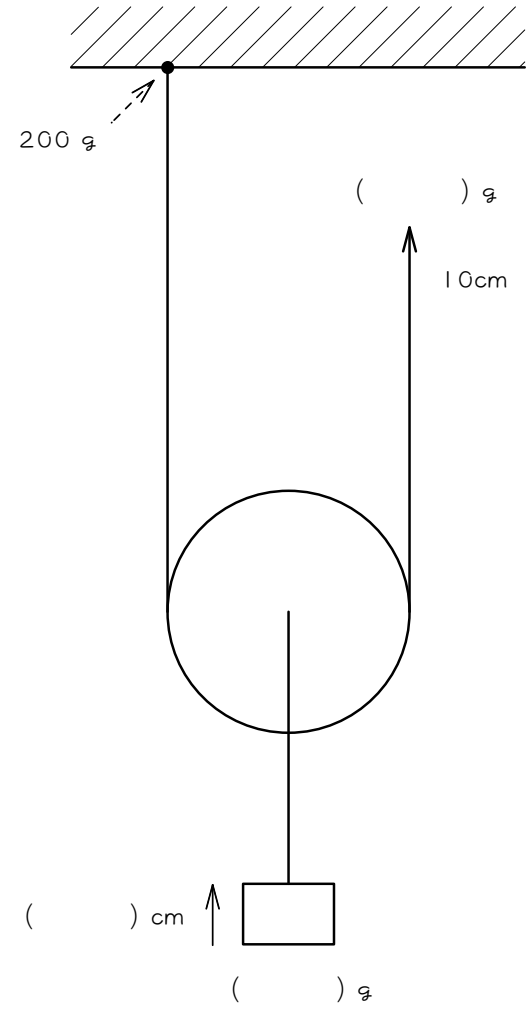
(10)



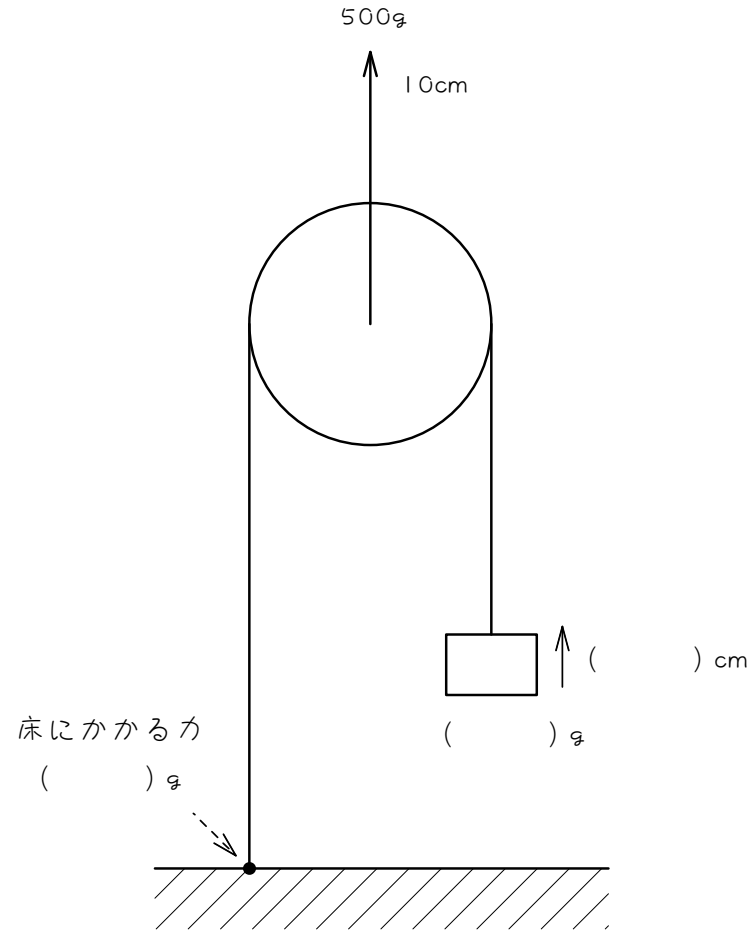
(11)



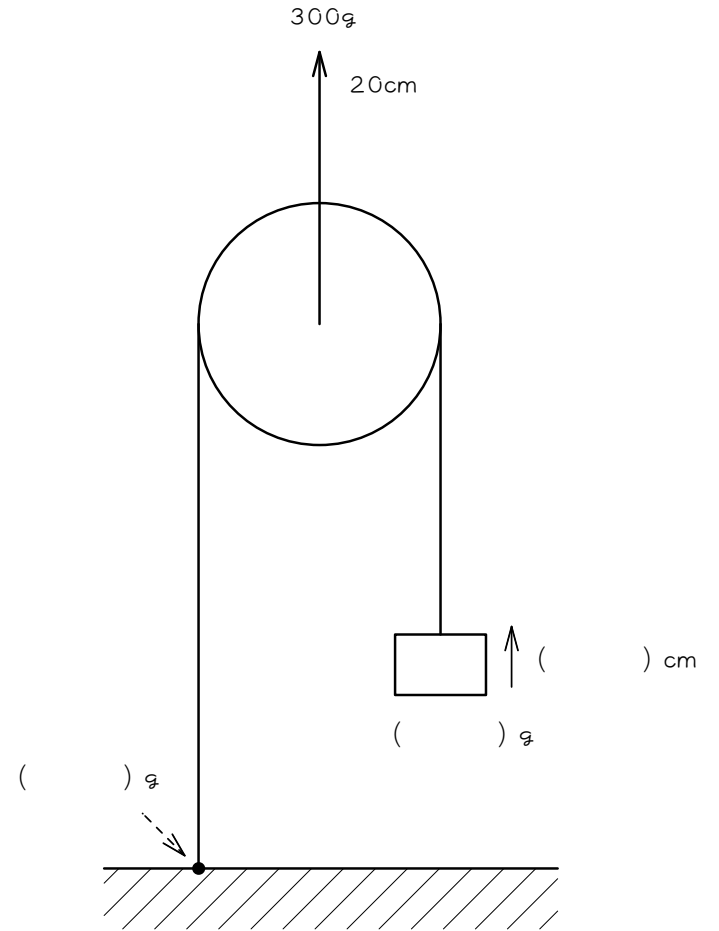
(12)



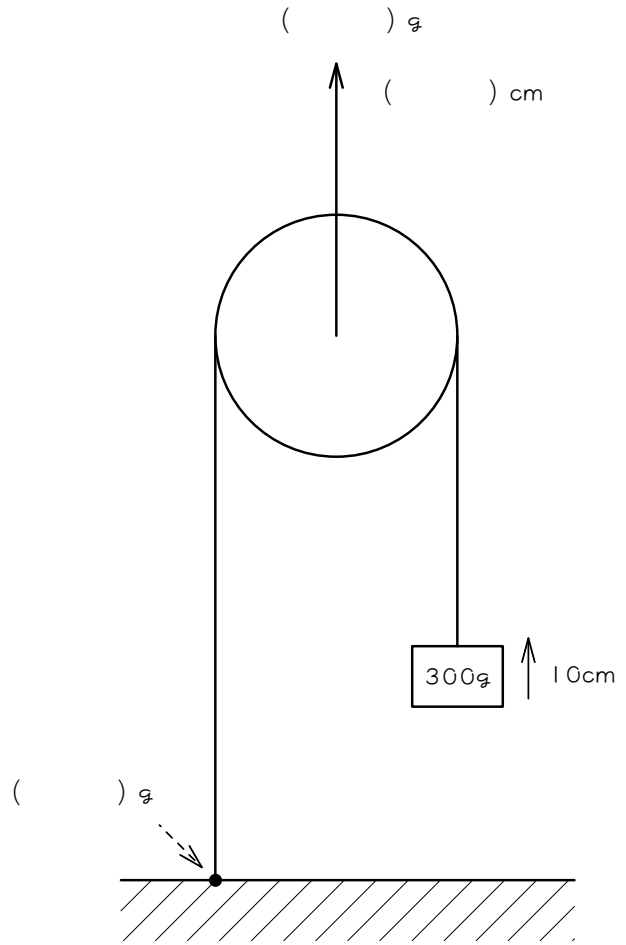
(13)



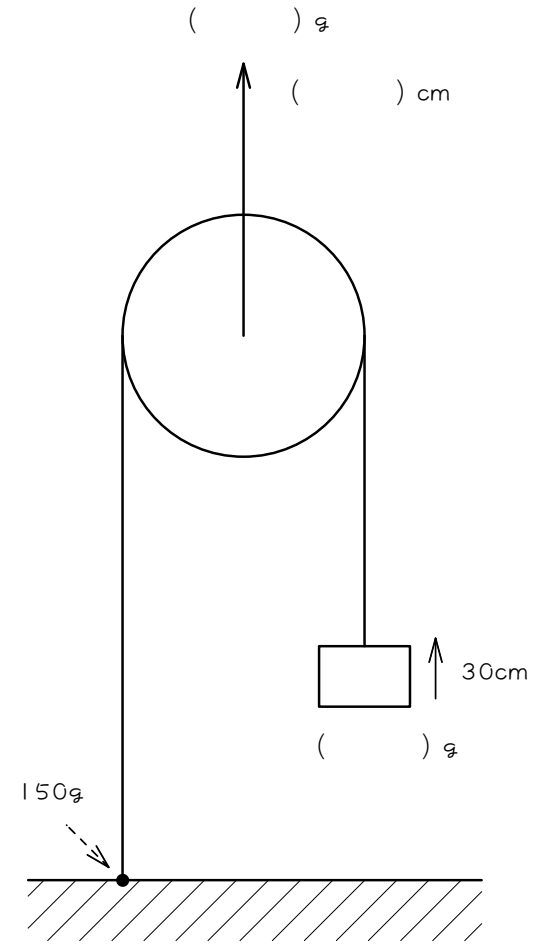
(14)



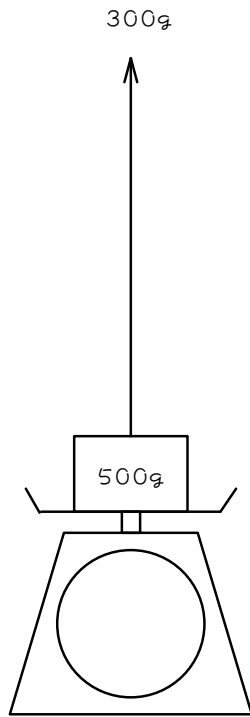
(15)



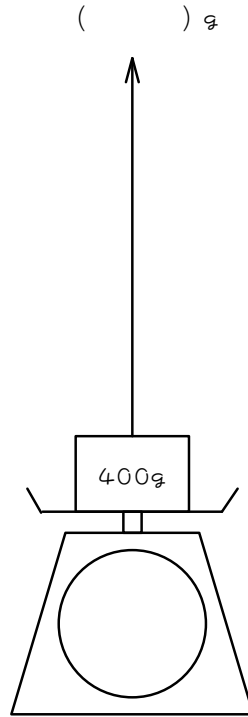
(16)



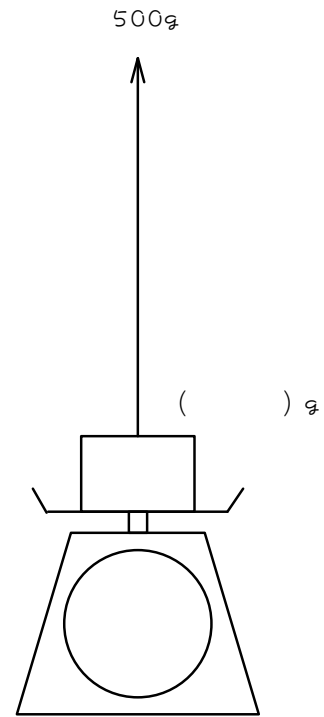
(17) <台ばかり>



台ばかりのメモリ
()g

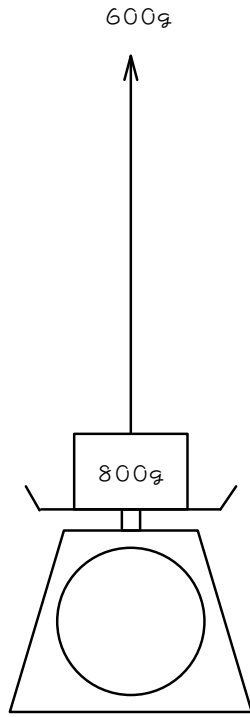


台ばかりのメモリ
100g

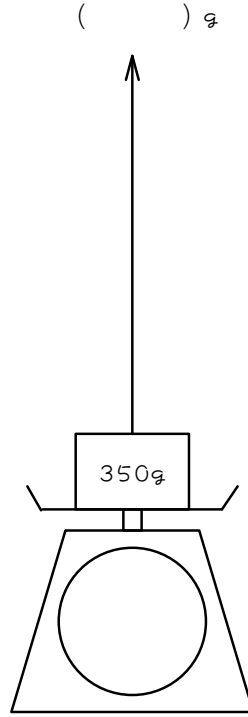


台ばかりのメモリ
150g

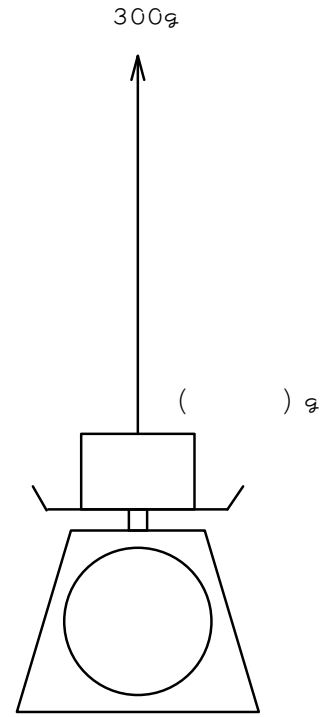
(18)



台ばかりのメモリ
()g

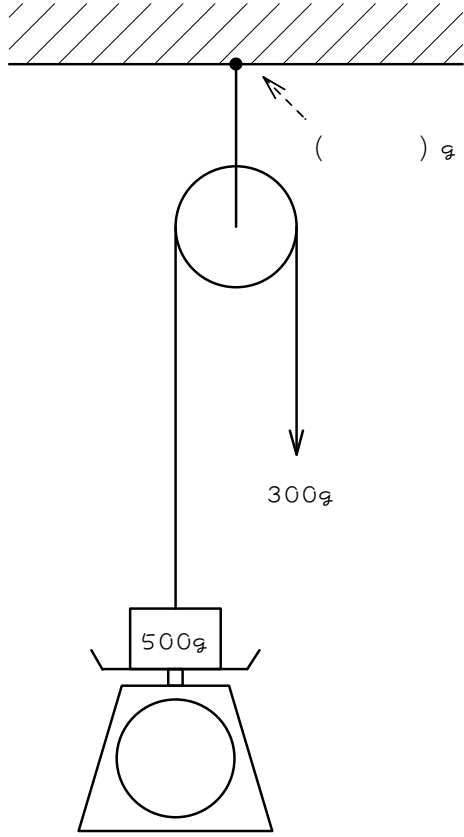


台ばかりのメモリ
250g



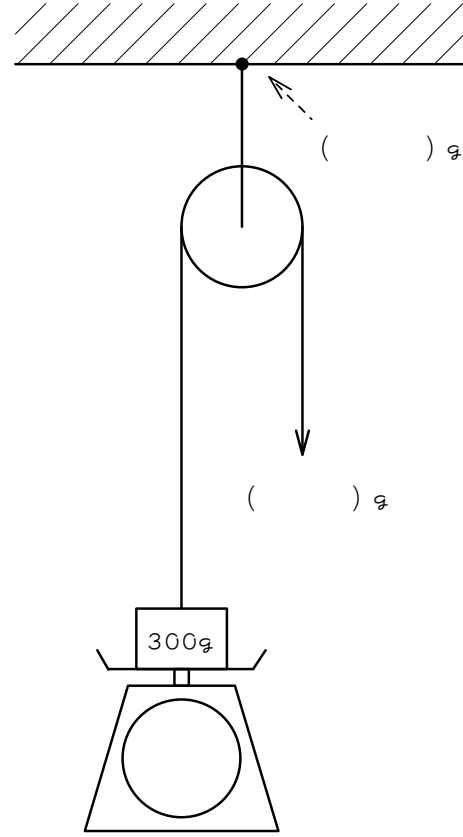
台ばかりのメモリ
()g

(19)



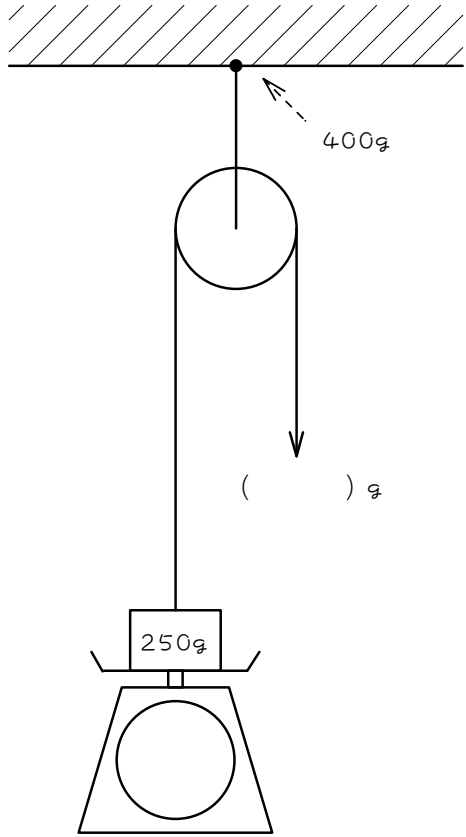
台ばかりのめもり
() g

(20)



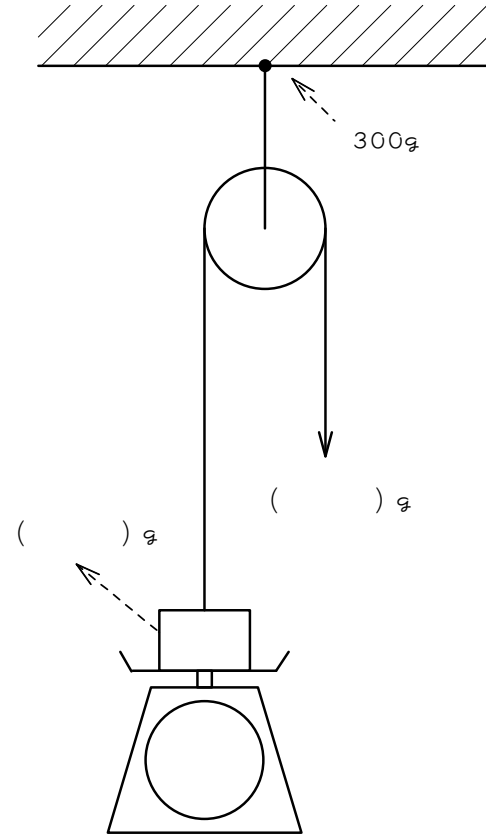
台ばかりのめもり
100g

(21)



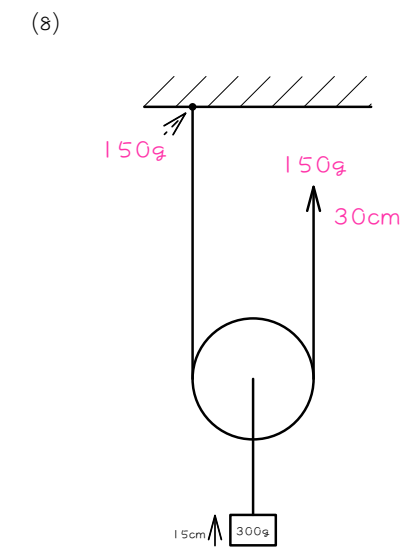
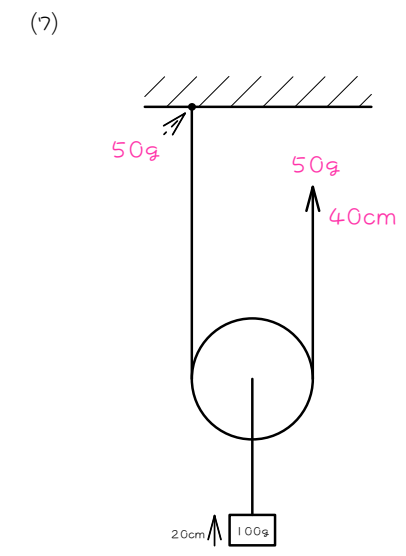
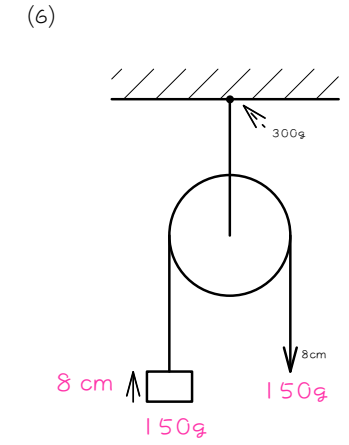
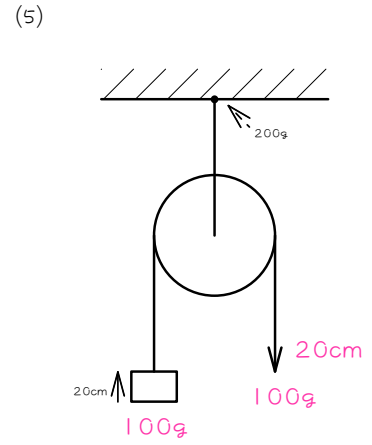
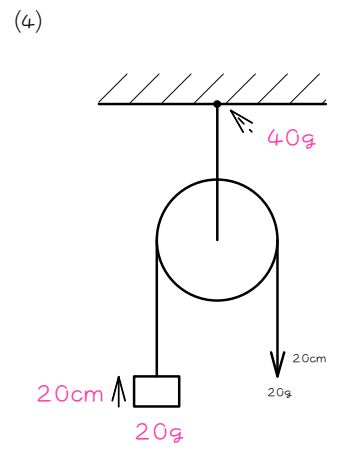
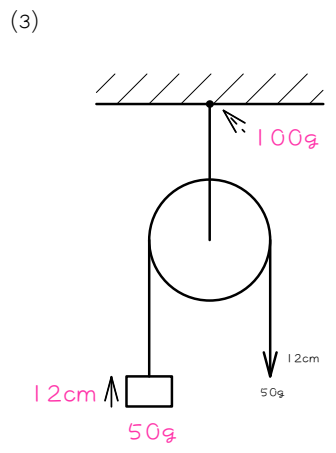
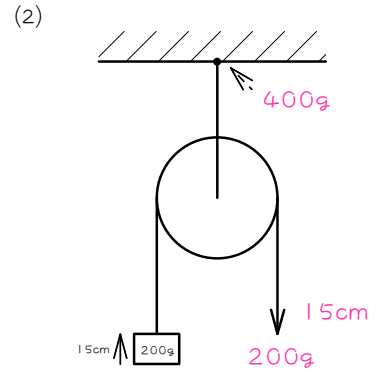
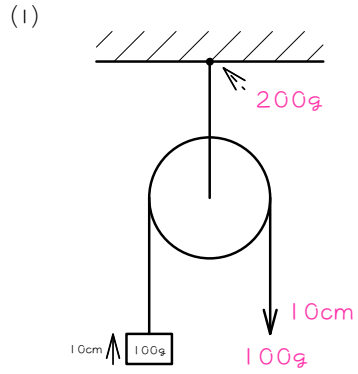
台ばかりのめもり
() g

(22)

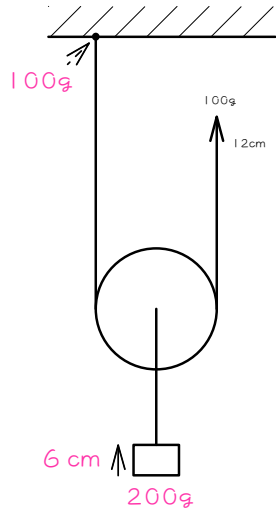


台ばかりのめもり
50g

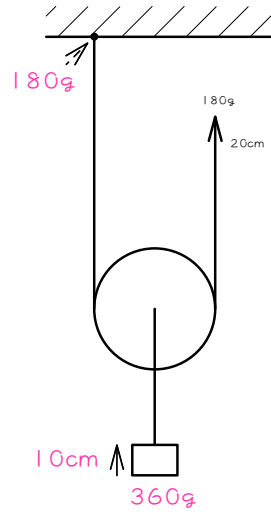
かつ車(1)



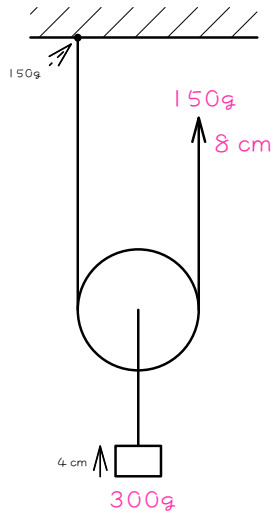
(9)



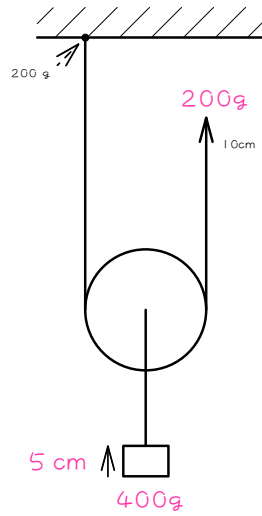
(10)



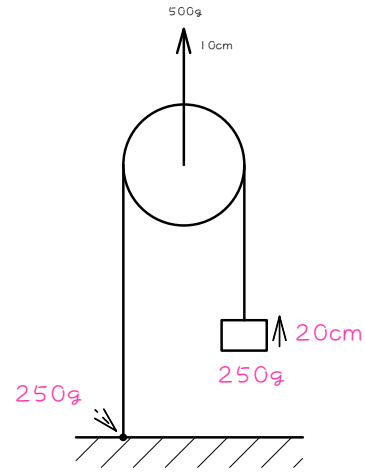
(11)



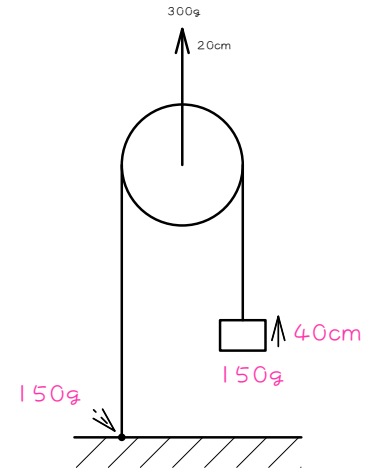
(12)



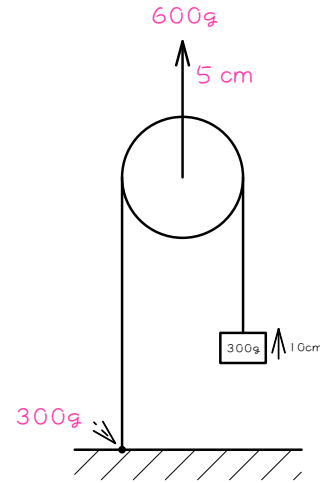
(13)



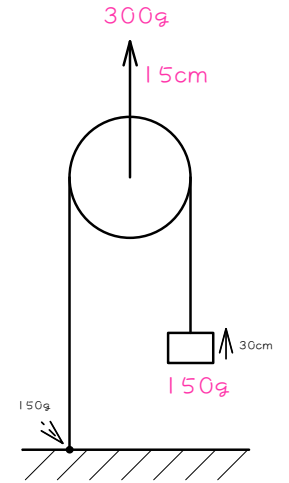
(14)



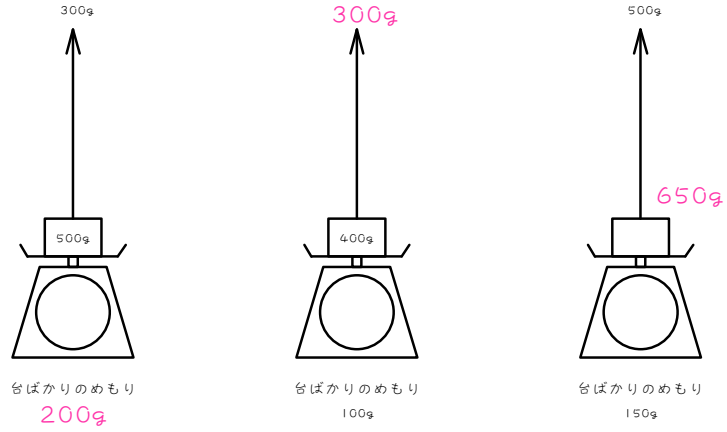
(15)



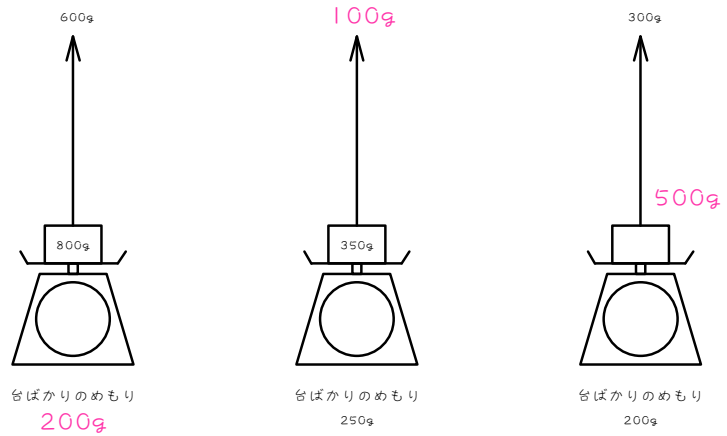
(16)



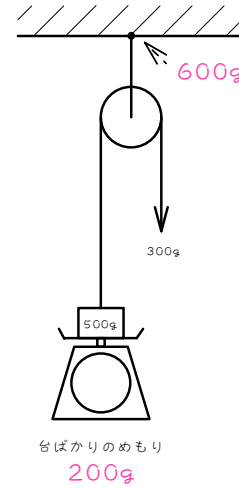
(17)



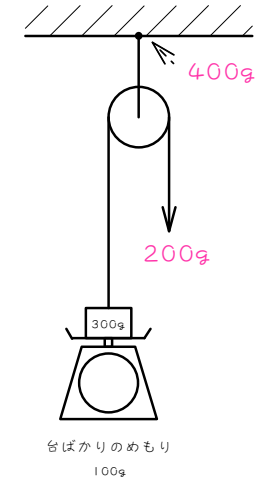
(18)



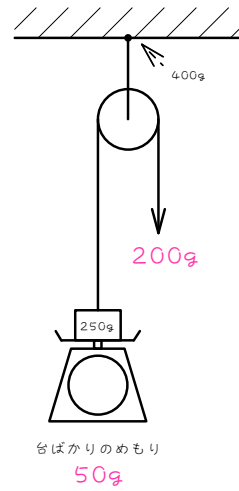
(19)



(20)



(21)



(22)

