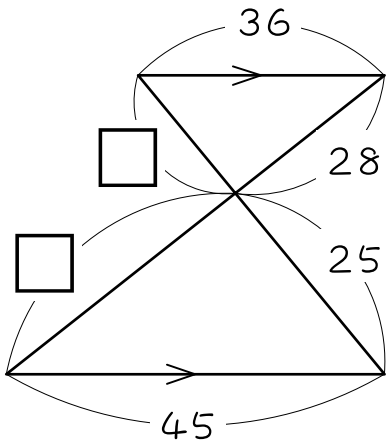
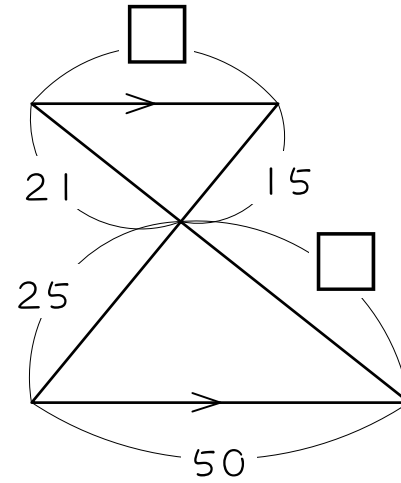


□にあてはまる数を求めなさい。

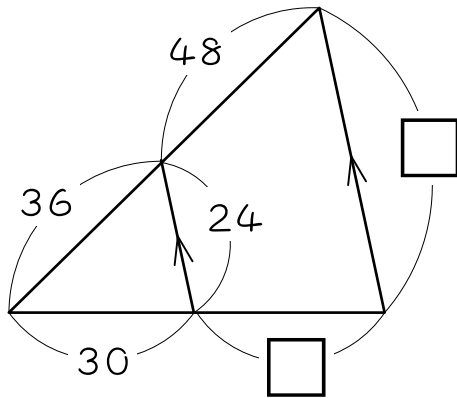
(1)



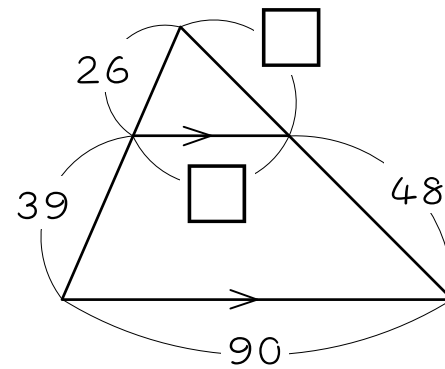
(2)



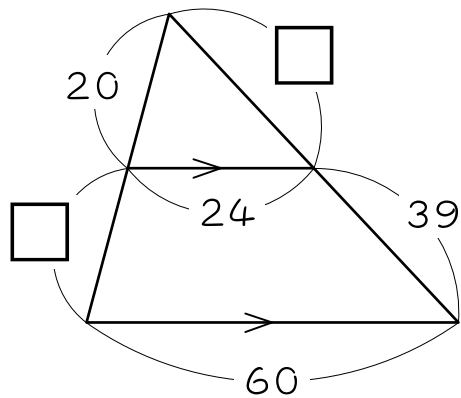
(3)



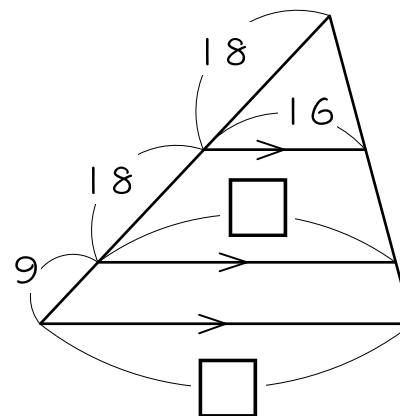
(4)



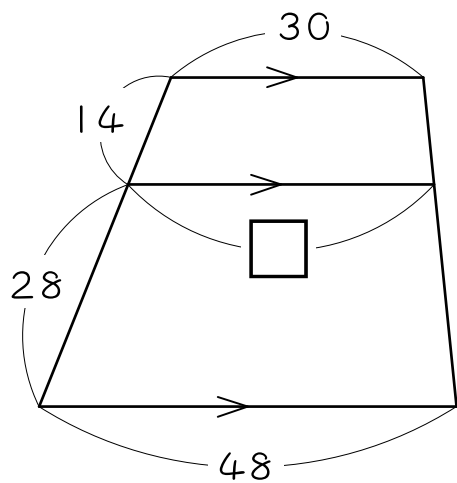
(5)



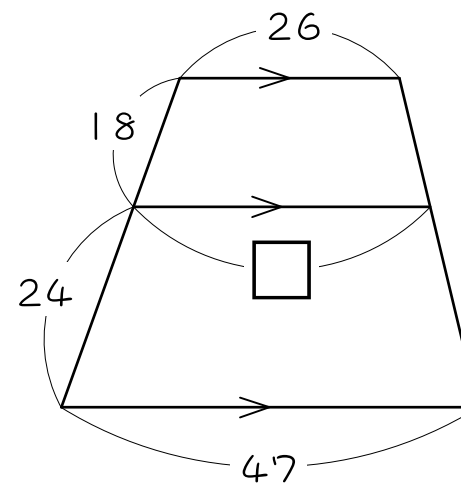
(6)



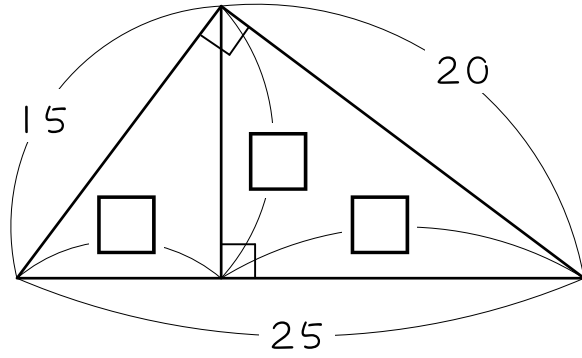
(7)



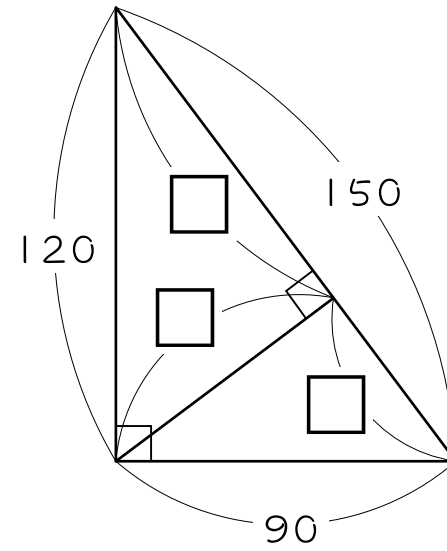
(8)



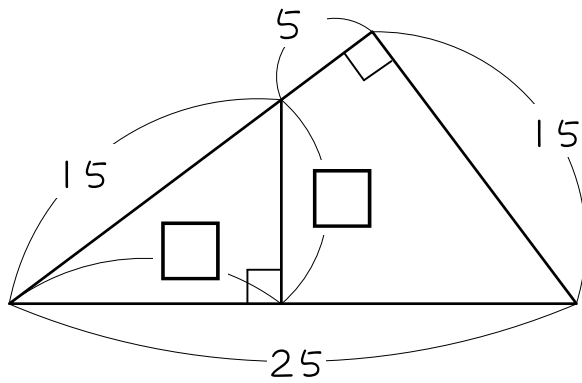
(9)



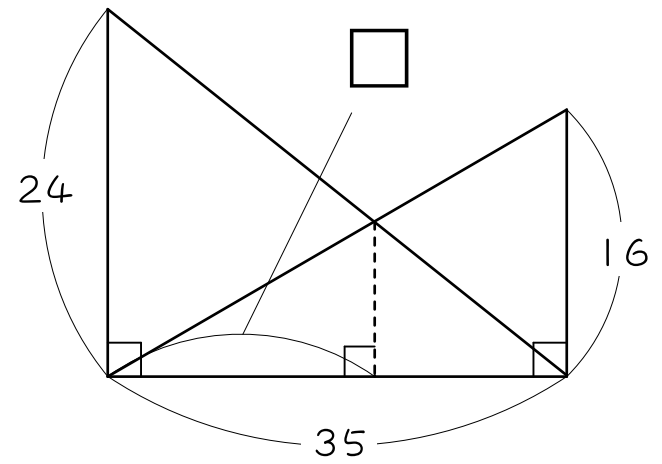
(10)



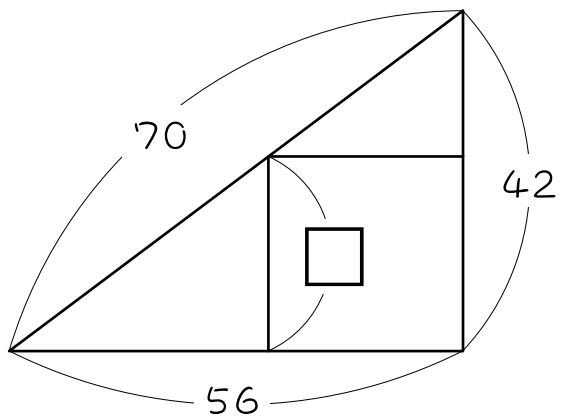
(11)



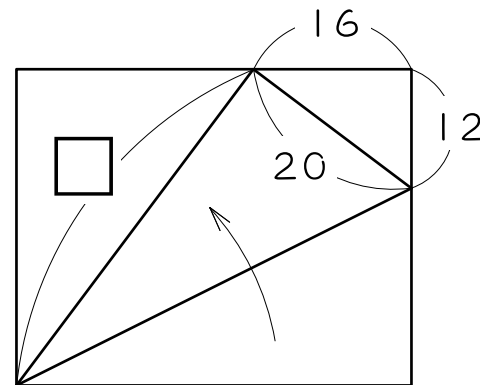
(12)



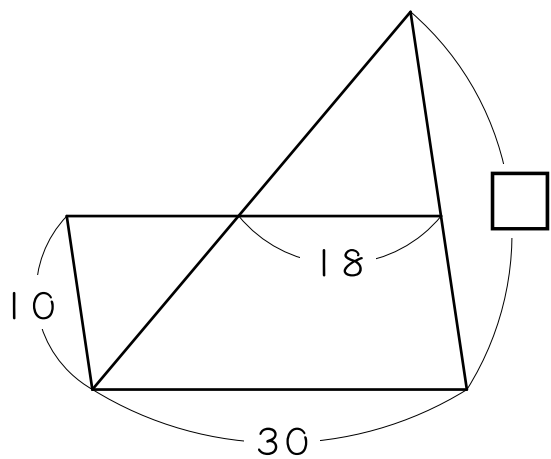
(13) 直角三角形と正方形



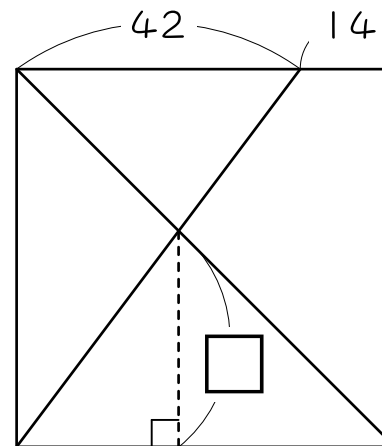
(14) 長方形の折り返し



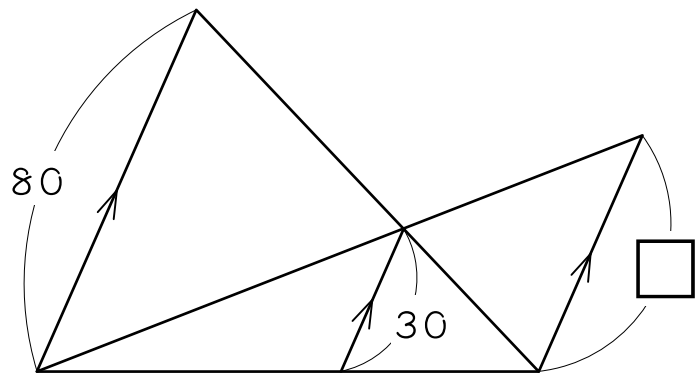
(15) 平行四辺形と三角形



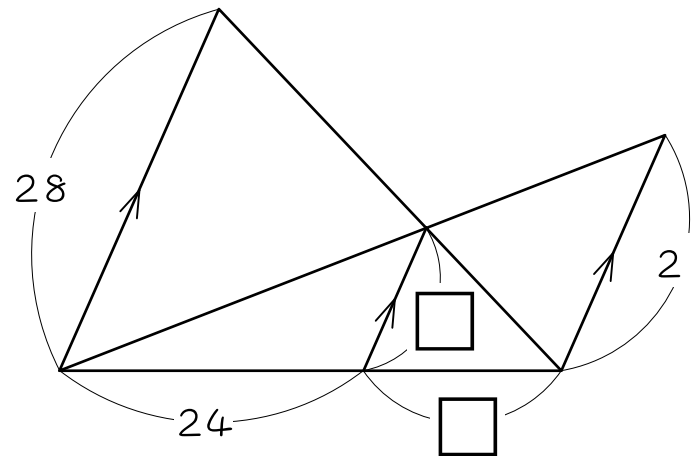
(16) 正方形



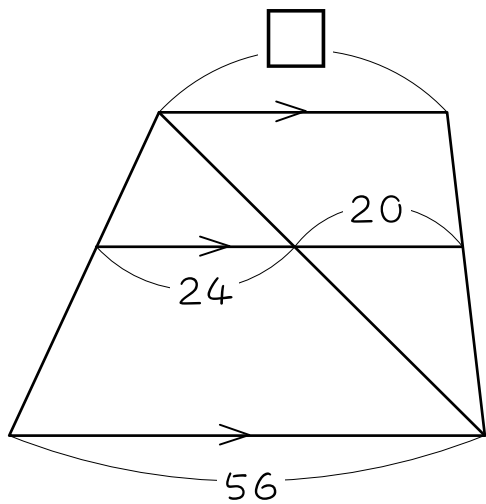
(17)



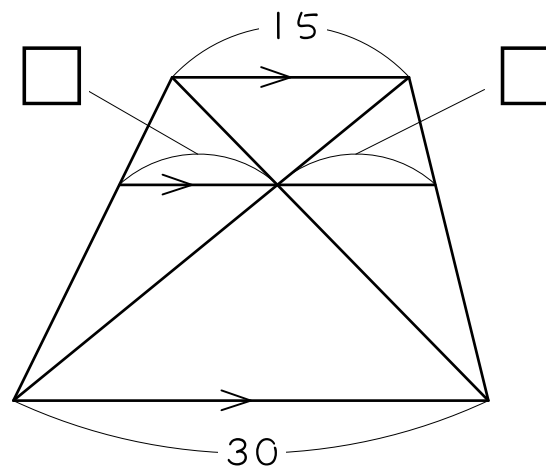
(18)



(19)



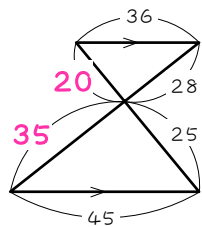
(20)



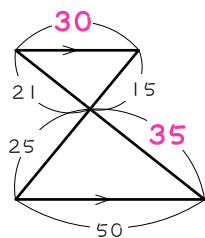
— 解答 —

1

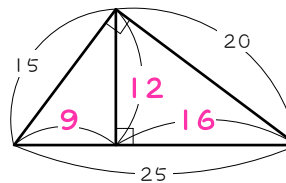
(1)



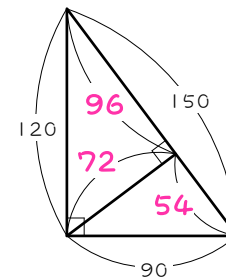
(2)



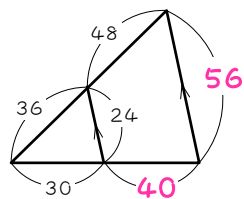
(9)



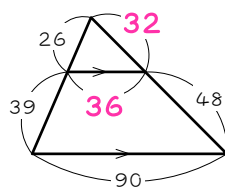
(10)



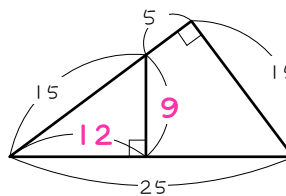
(3)



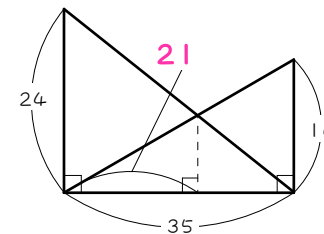
(4)



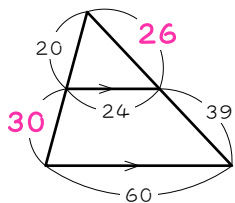
(11)



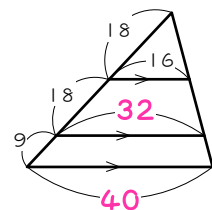
(12)



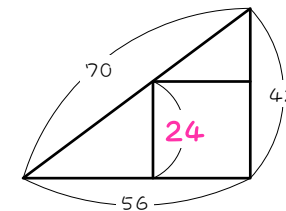
(5)



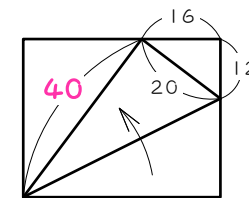
(6)



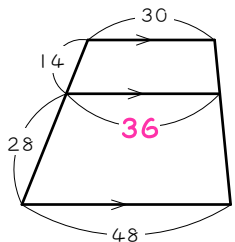
(13)



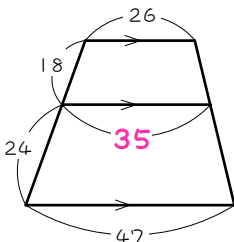
(14)



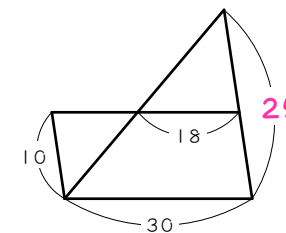
(7)



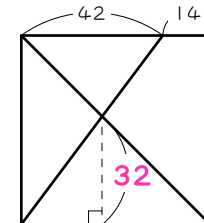
(8)



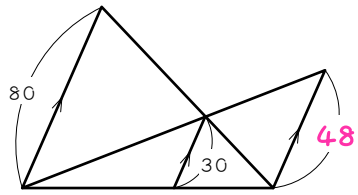
(15)



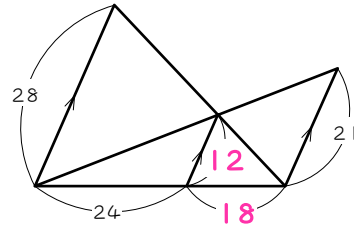
(16)



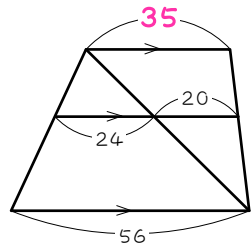
(17)



(18)



(19)



(20)

