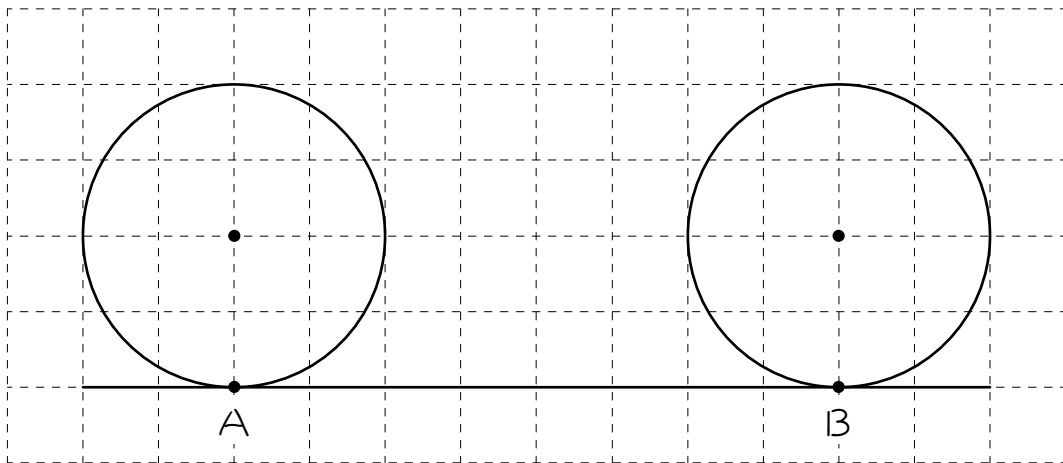


ステップ1 中心の通ったあと

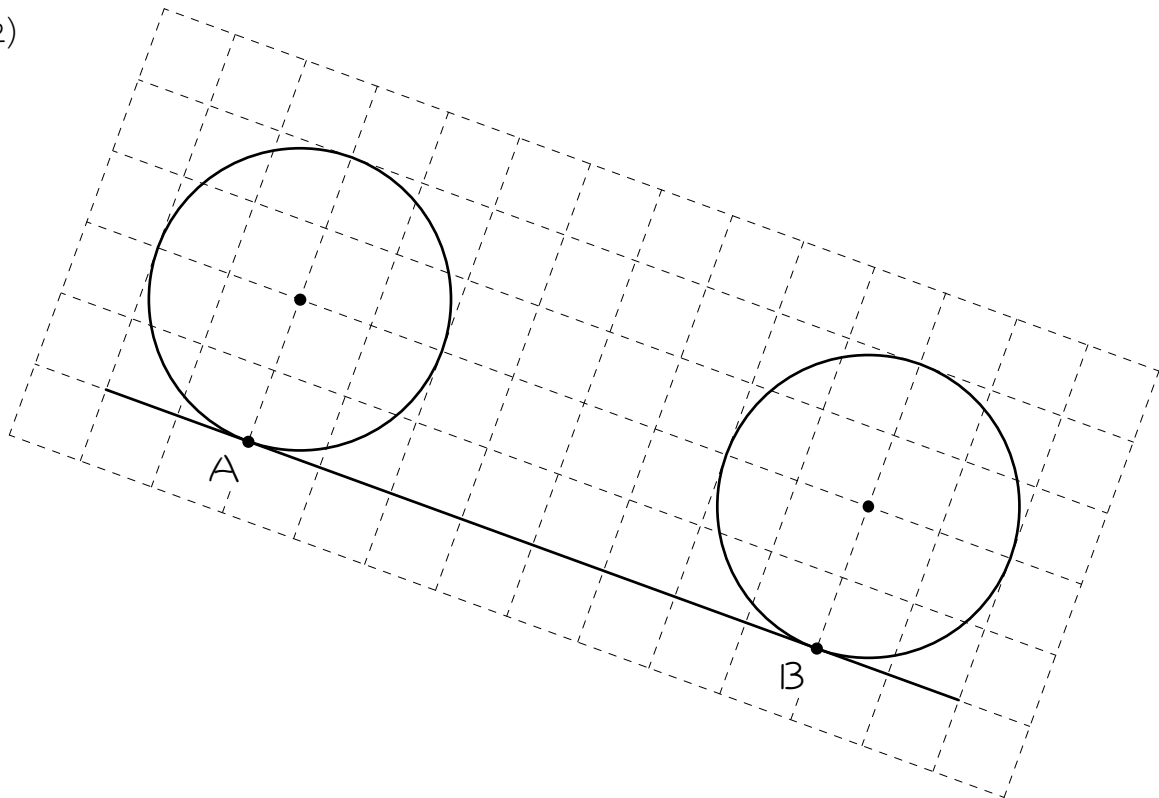
1

図のように、円がAの位置からBの位置までころがりました。円の中心の通ったあとを定規で作図しなさい。

(1)



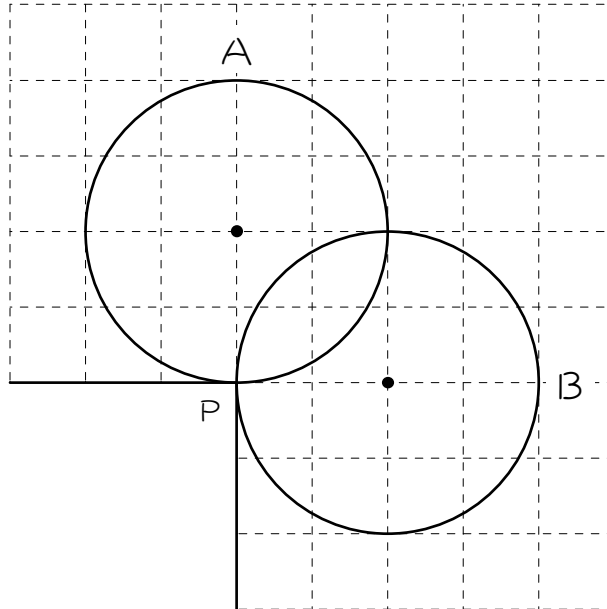
(2)



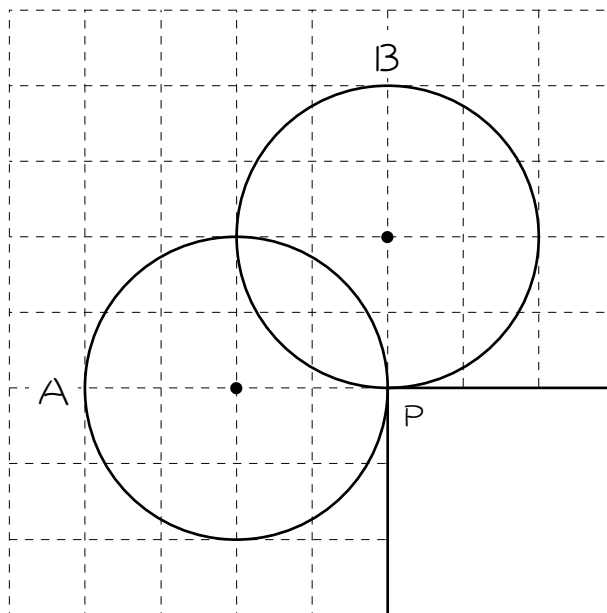
2

図のように、円がAの位置からBの位置まで、頂点Pを中心にして回転しました。円の中心の通ったあとをコンパスで作図しなさい。

(1)



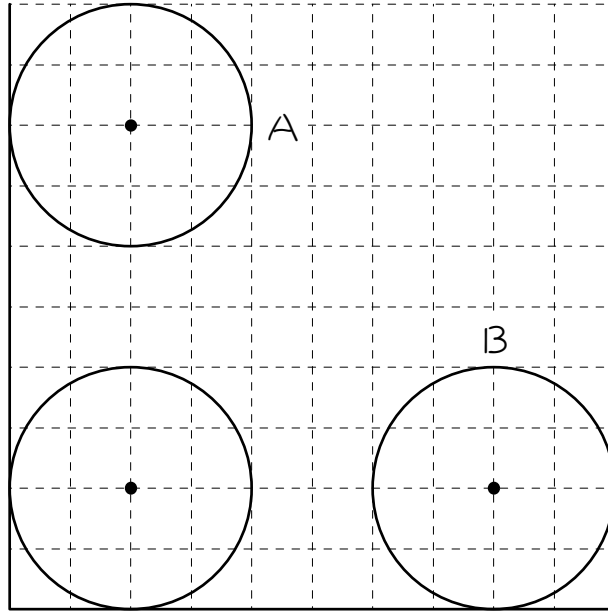
(2)



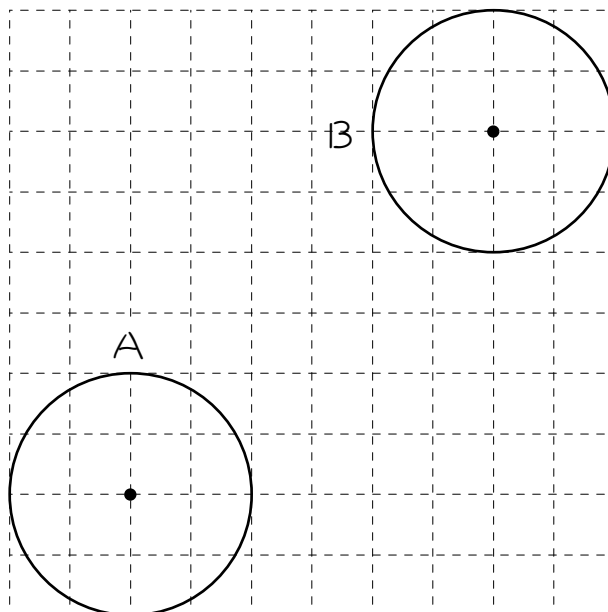
3

図のように、円がAの位置からBの位置まで、折れ線にそってころがりました。円の中心の通ったあとを定規で作図しなさい。

(1)



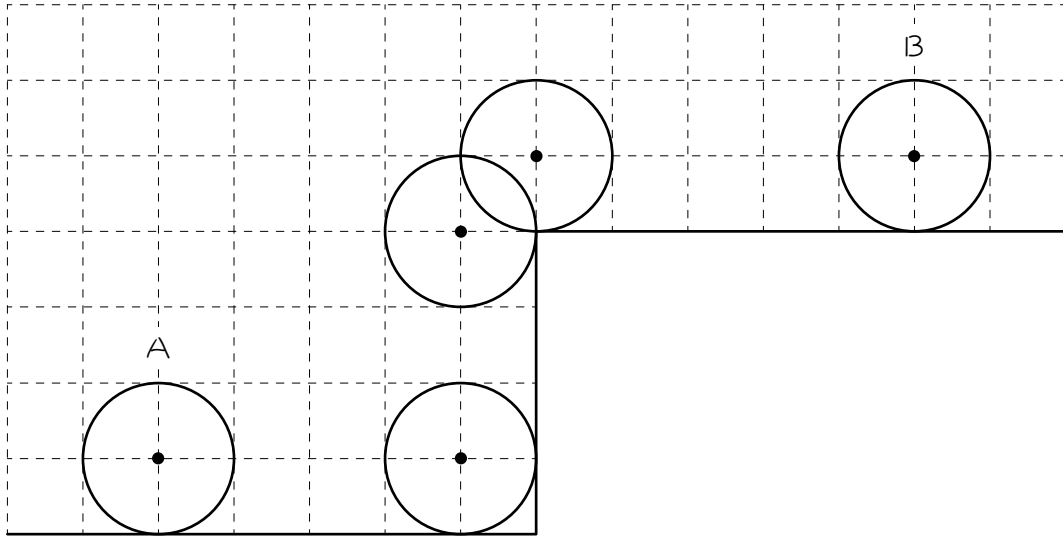
(2)



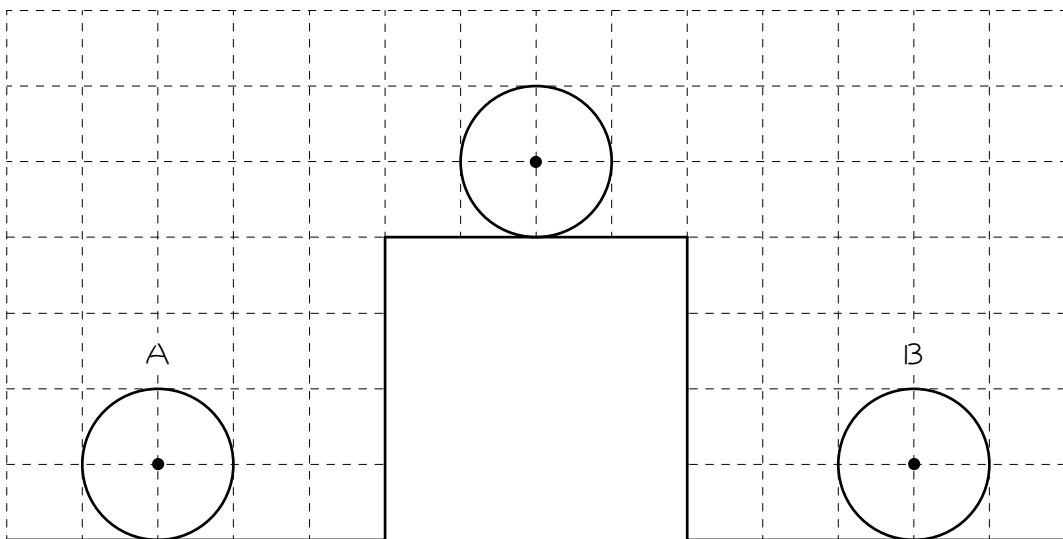
4

図のように、円がAの位置からBの位置まで折れ線にそってころがり移動しました。円の中心の通ったあとを作図しなさい。

(1)

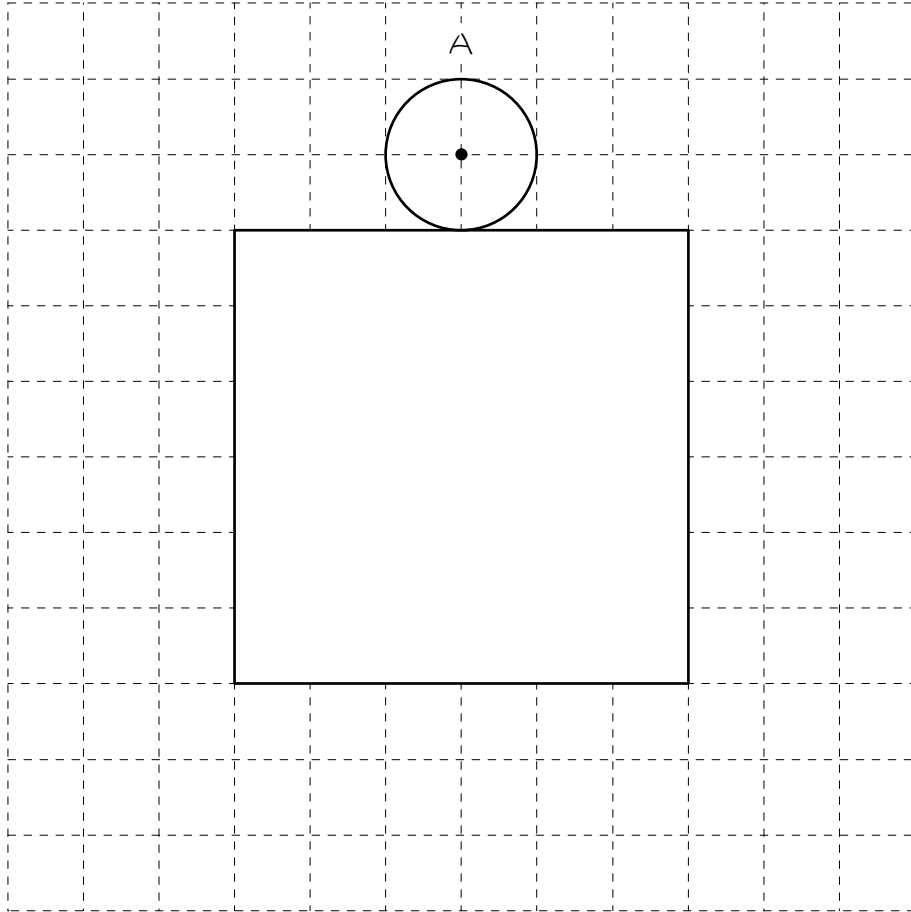


(2)



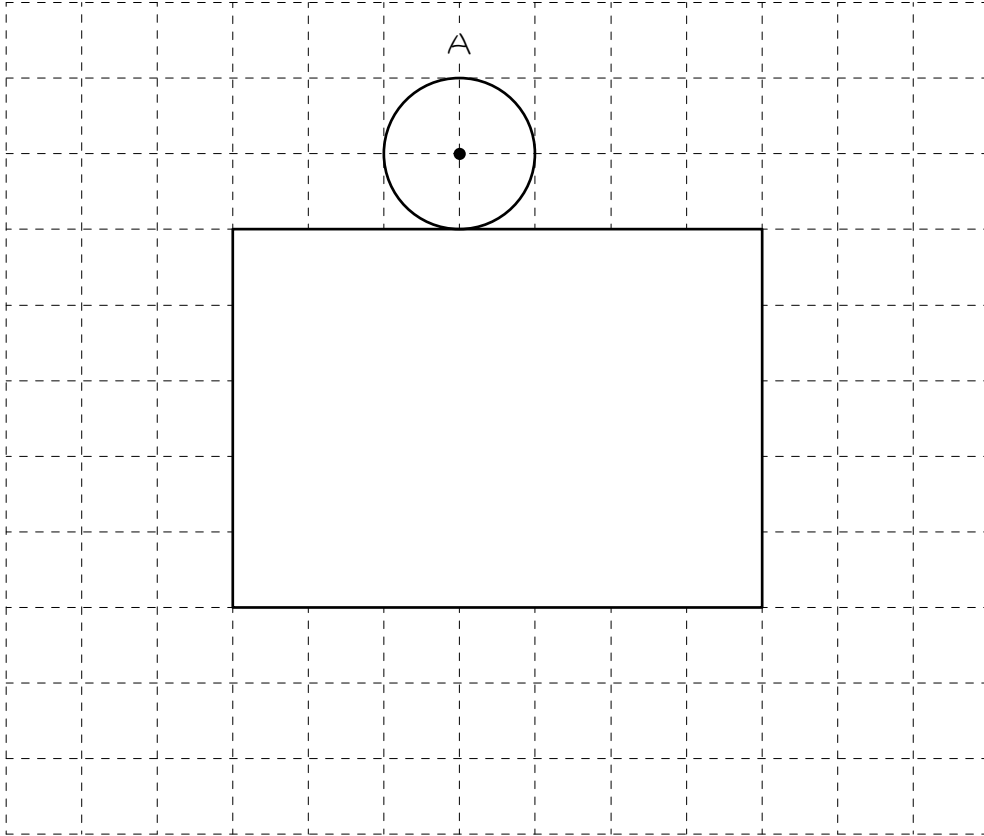
5

図のように、円がAの位置から出発して、正方形の外側を辺にそって1周しました。円の中心の通ったあとを作図しなさい。



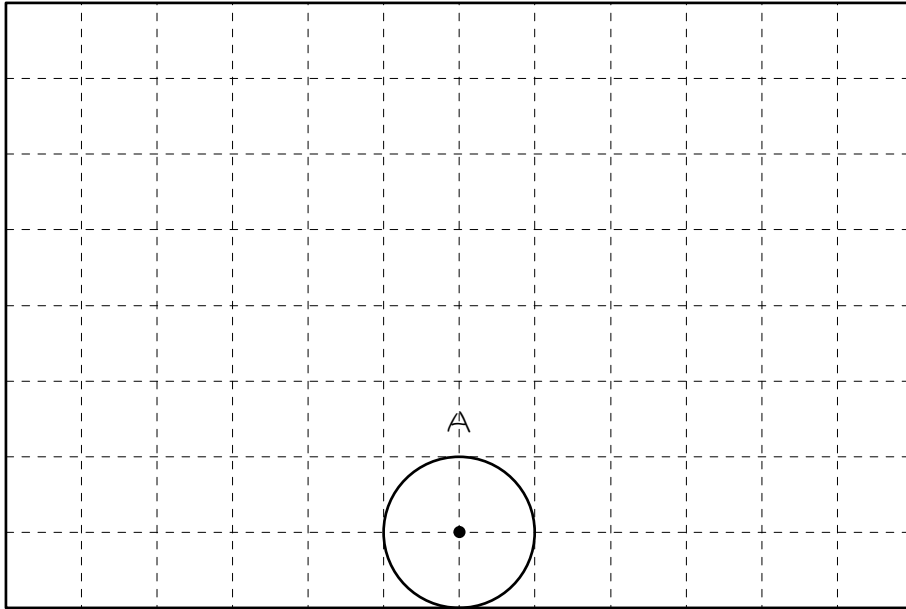
6

図のように、円がAの位置から出発して、長方形の外側を辺にそって1周しました。円の中心の通ったあとを作図しなさい。



7

図のように、円がAの位置から出発して、長方形の内側を辺にそって1周しました。円の中心の通ったあとを作図しなさい。

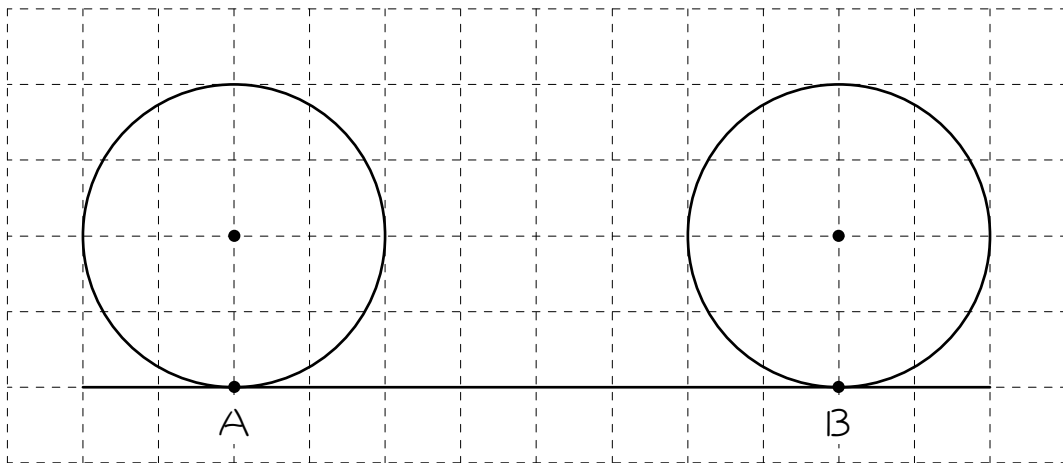


ステップ2 円の通ったあと

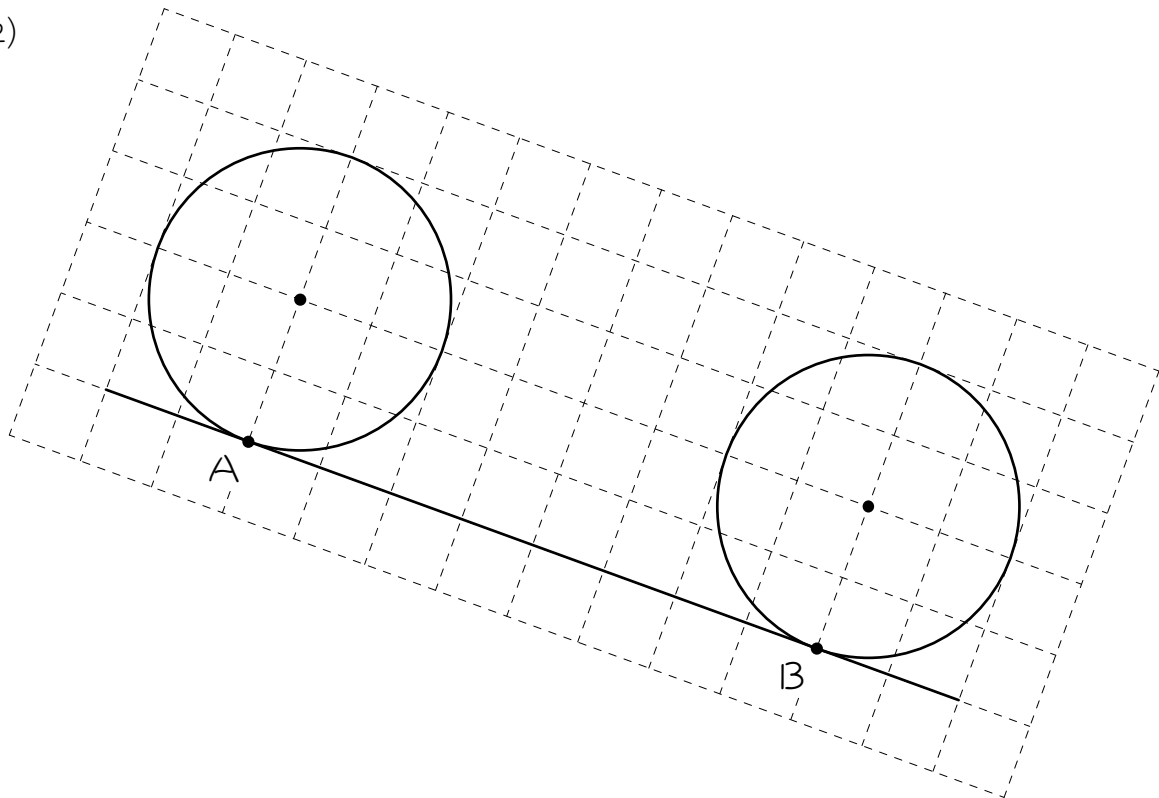
8

図のように、円がAの位置からBの位置までころがりました。円の通ったあとを作図し、斜線で示しなさい。AとBの位置にある円の全体も、通ったあとに含まれます。

(1)



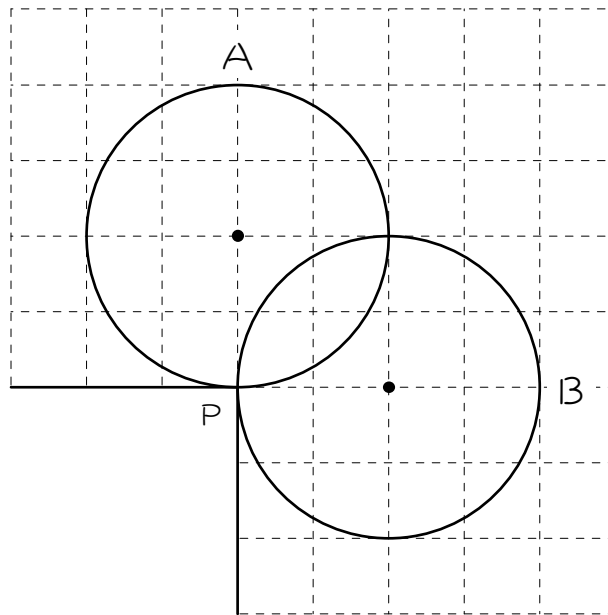
(2)



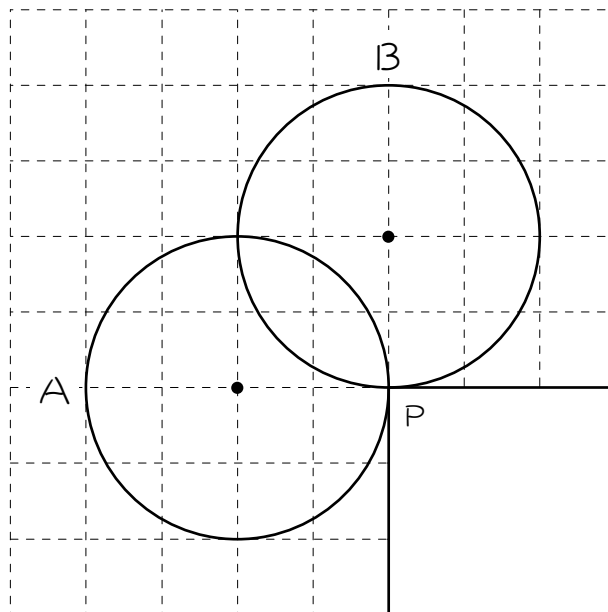
9

図のように、円がAの位置からBの位置まで、頂点Pを中心にして回転しました。円の通ったあとを作図し、斜線で示しなさい。AとBの位置にある円の全体も、通ったあとに含まれます。

(1)



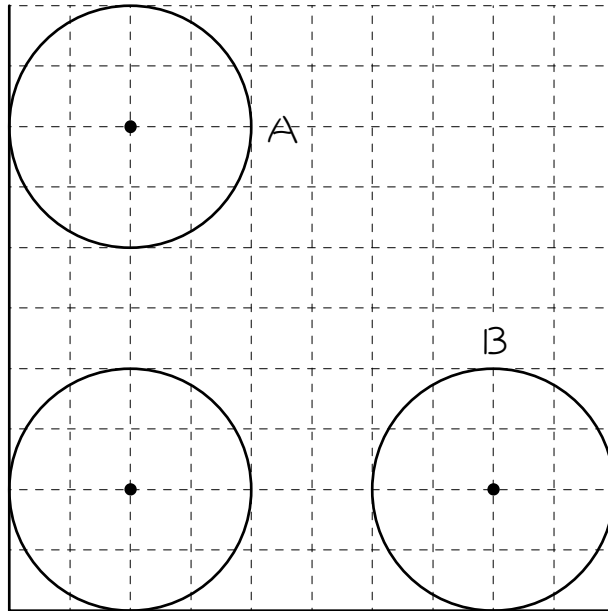
(2)



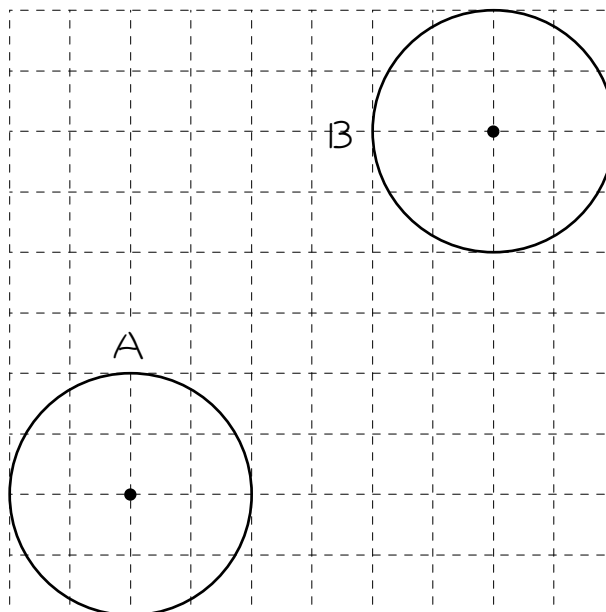
10

図のように、円がAの位置からBの位置まで、折れ線にそってころがりました。円の通ったあとを作図し、斜線で示しなさい。

(1)



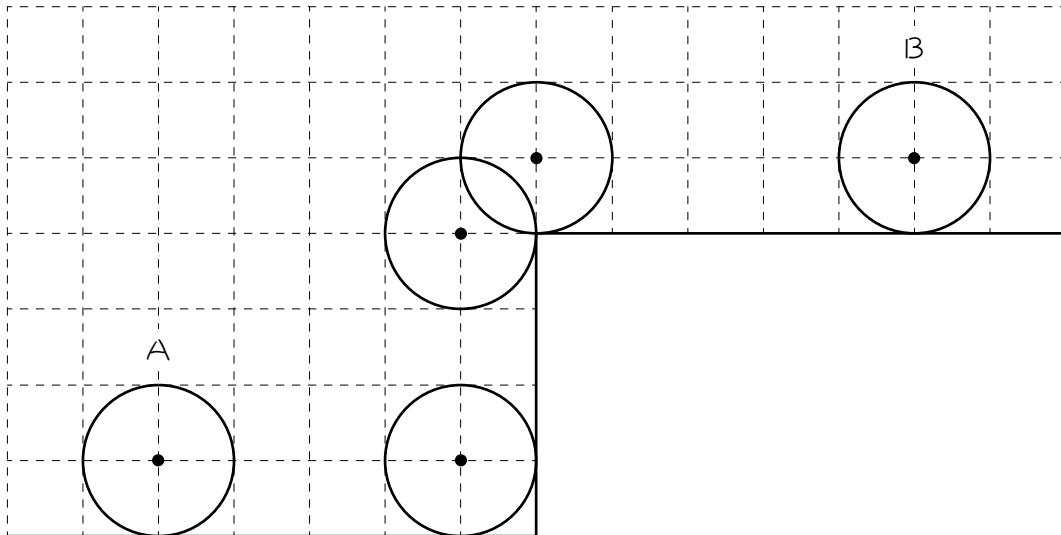
(2)



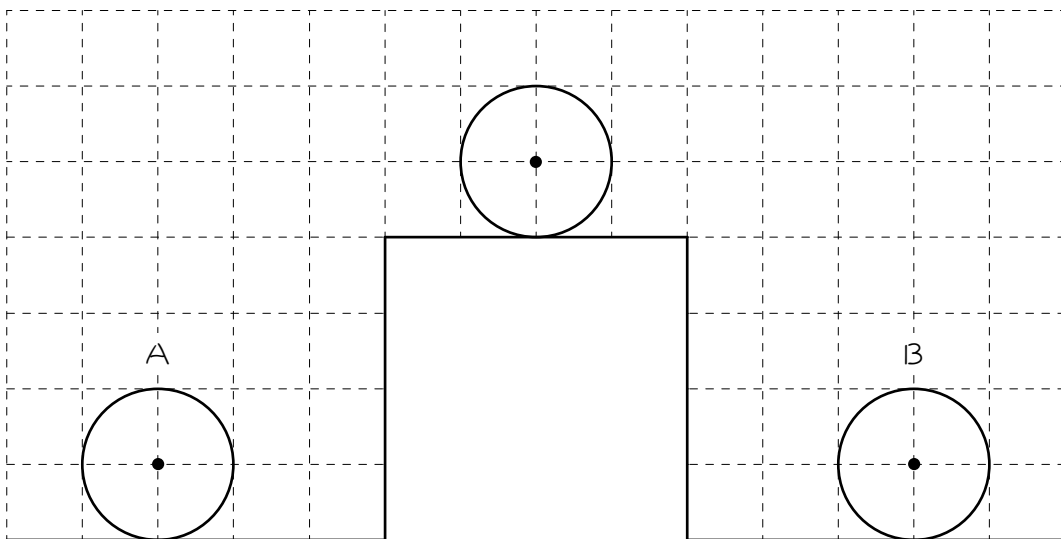


図のように、円がAの位置からBの位置まで折れ線にそってころがり
ました。円の通ったあとを作図し、斜線で示しなさい。

(1)

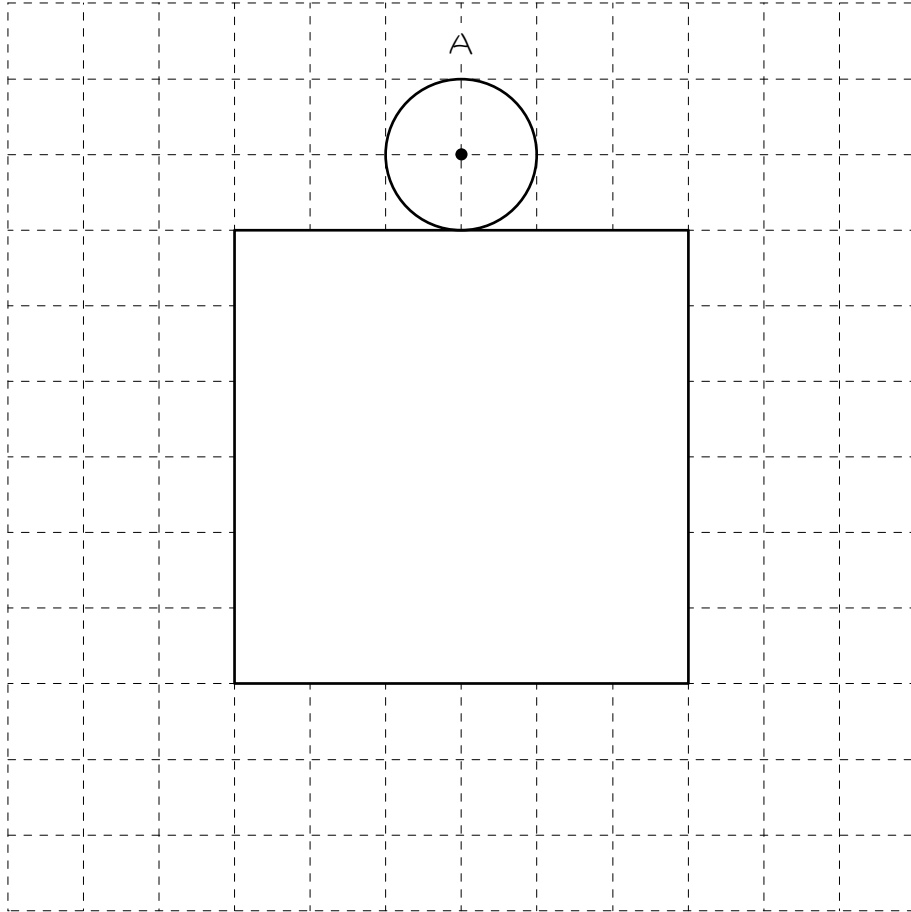


(2)



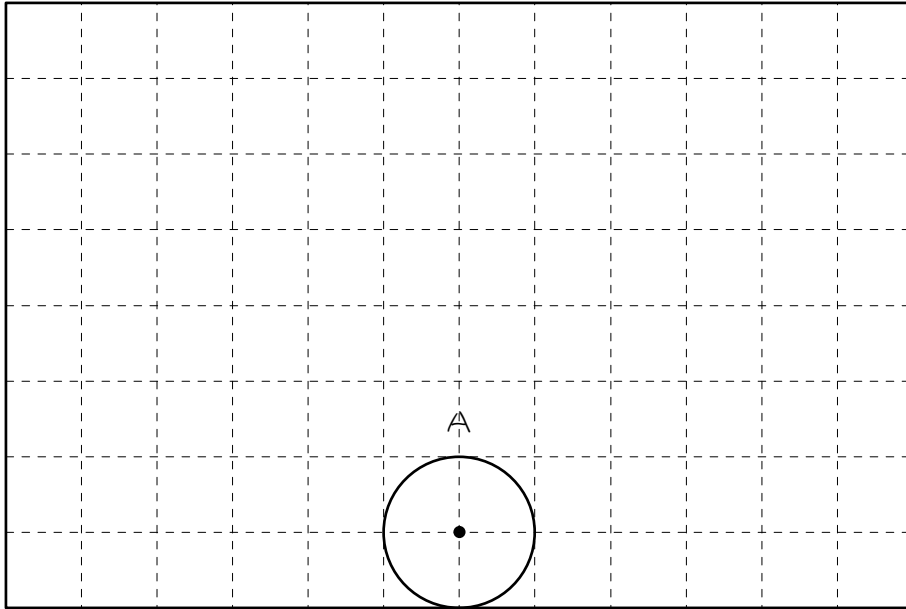
12

図のように、円がAの位置から出発して、正方形の外側を辺にそって1周しました。円の通ったあとを作図し、斜線で示しなさい。



13

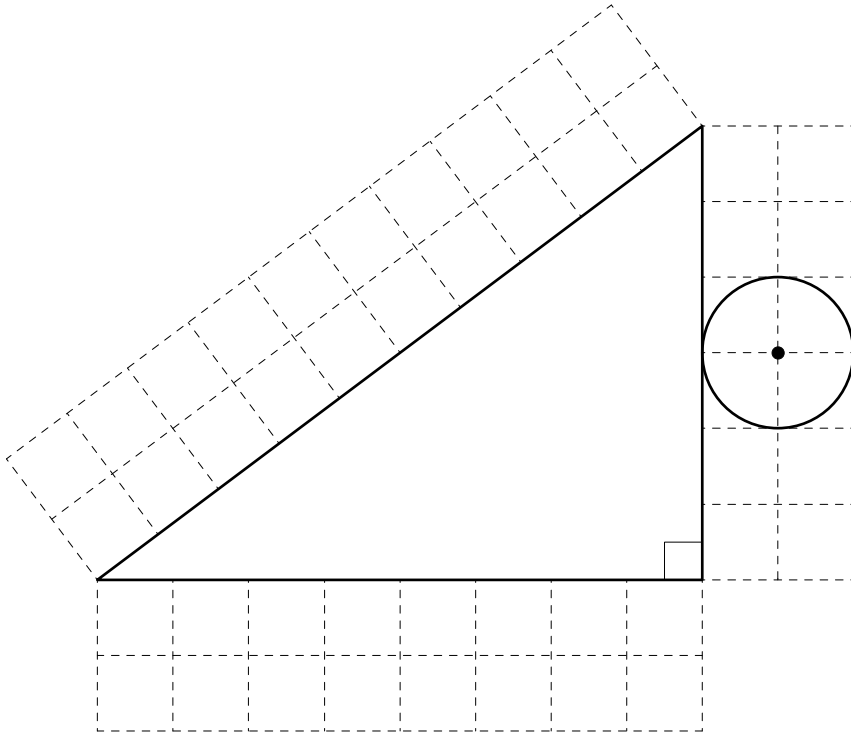
図のように、円がAの位置から出発して、長方形の内側を辺にそって1周しました。円の通ったあとを作図し、斜線で示しなさい。



ステップ3 三角形・四角形

14

図のような三角形の外側を、円が辺にそって1周しました。

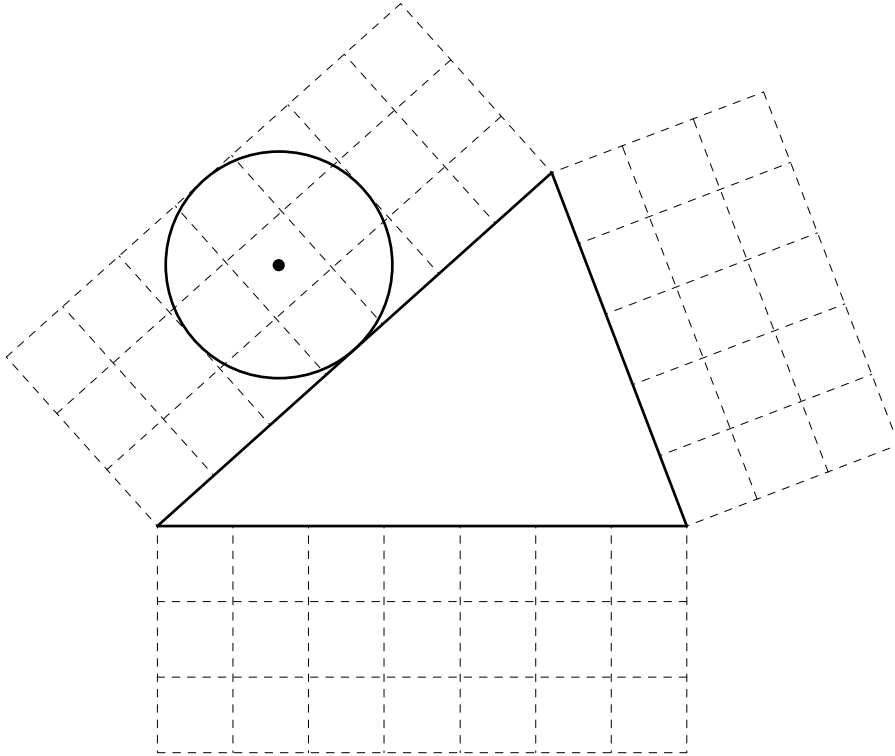


(1) 円の中心が通ったあとを作図し、赤線で示しなさい。

(2) 円の通ったあとを作図し、斜線で示しなさい。

15

図のような三角形の外側を、円が辺にそって1周しました。

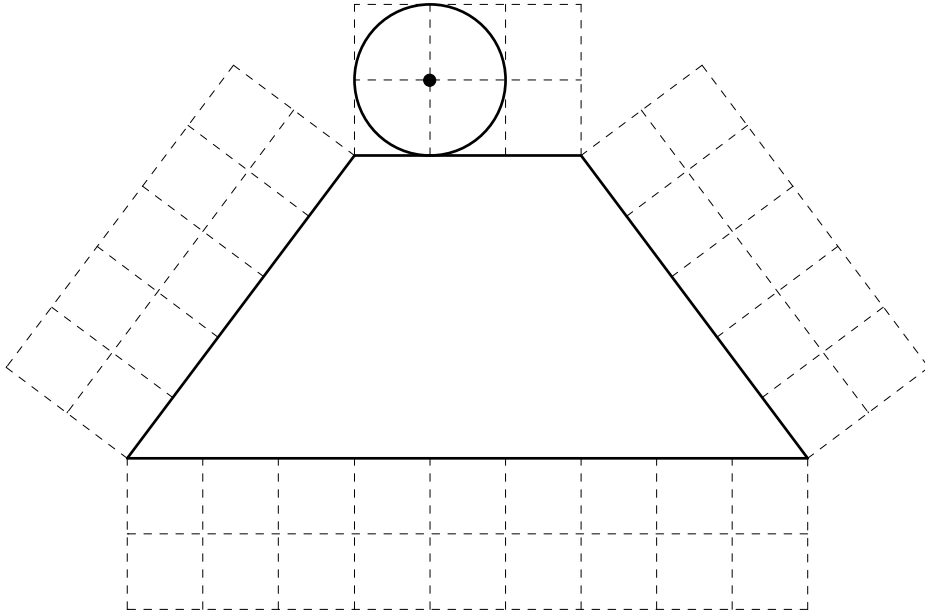


(1) 円の中心が通ったあとを作図し、赤線で示しなさい。

(2) 円の通ったあとを作図し、斜線で示しなさい。

16

図のような台形の外側を、円が辺にそって一周しました。

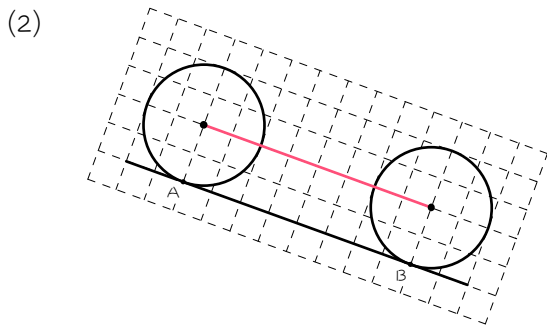
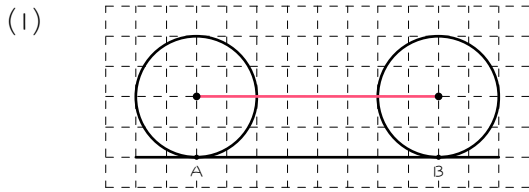


(1) 円の中心が通ったあとを作図し、赤線で示しなさい。

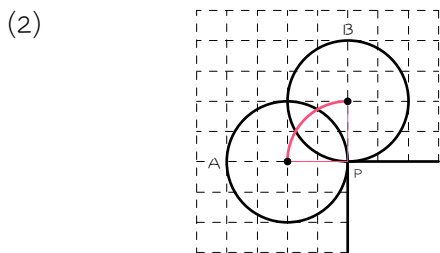
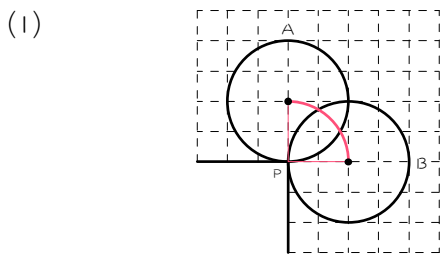
(2) 円の通ったあとを作図し、斜線で示しなさい。

■ 解答 ■

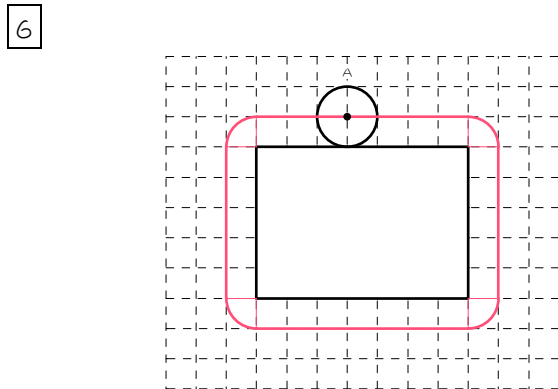
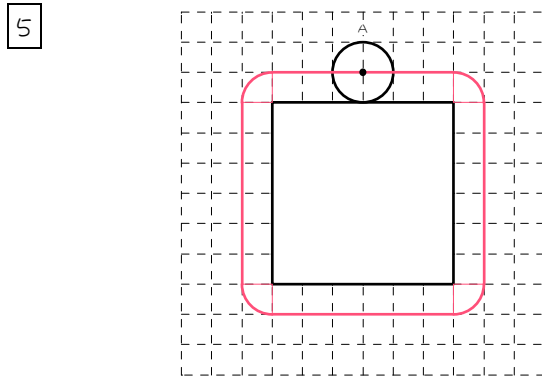
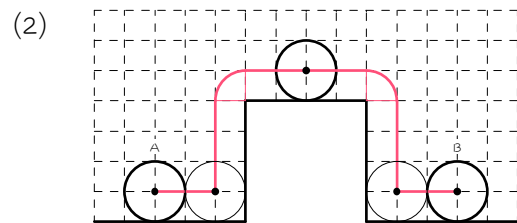
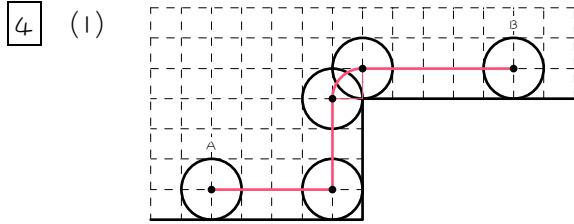
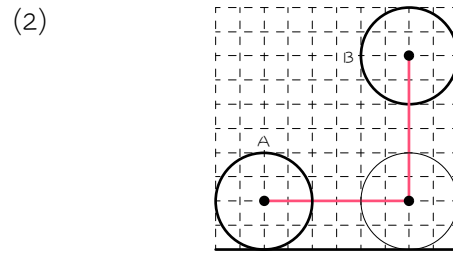
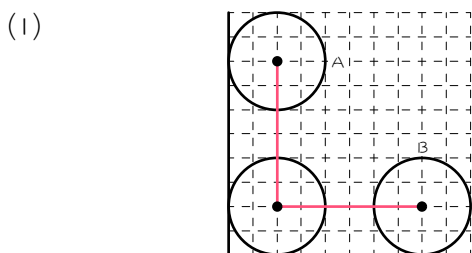
1 直線になります。

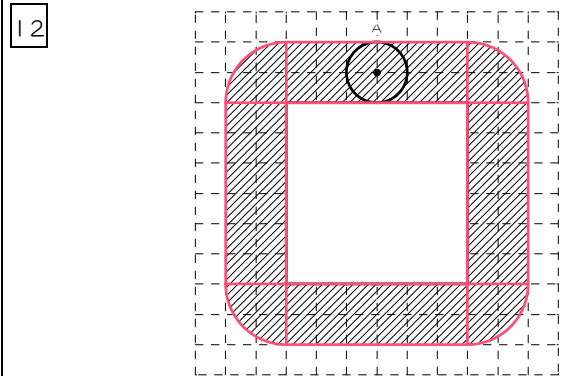
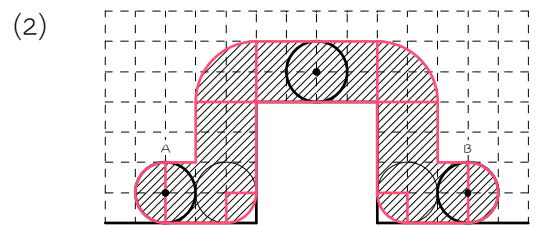
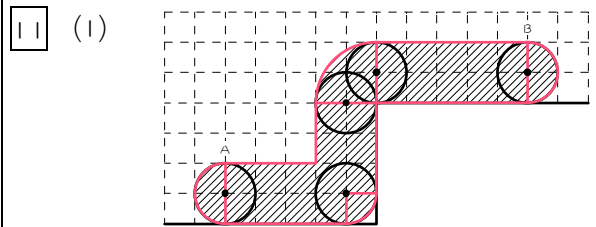
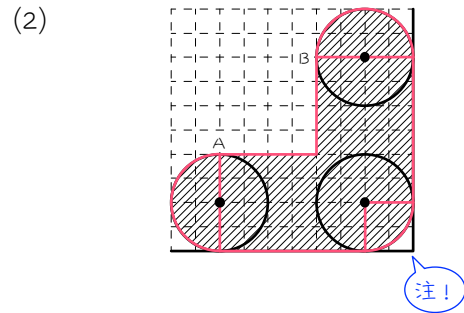
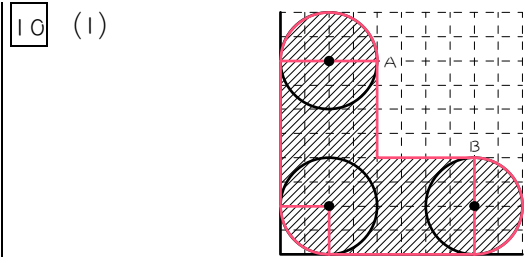
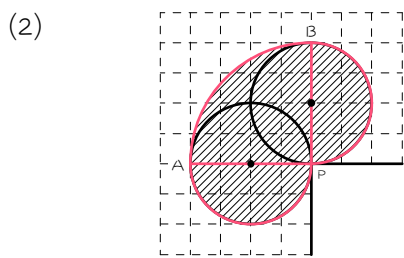
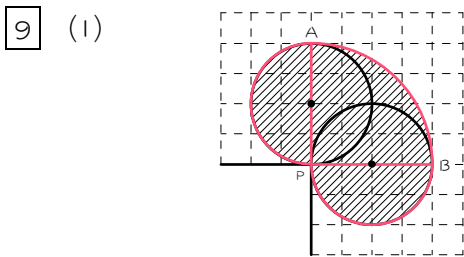
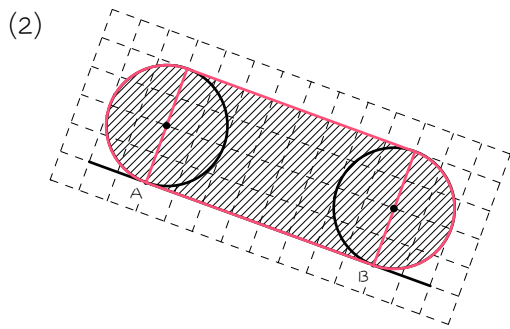
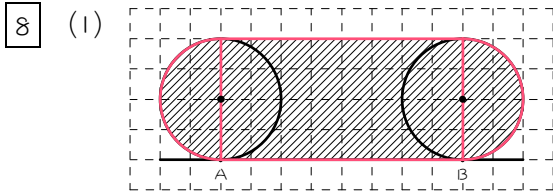
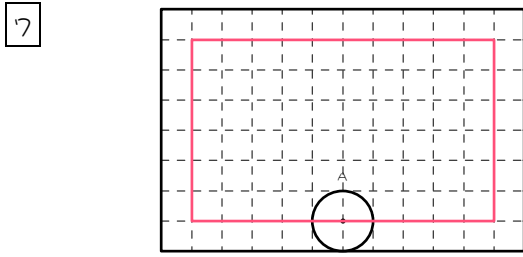


2 Pを中心とするおうぎ形になります。

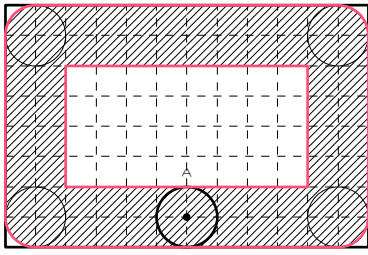


3 折れ線になります。

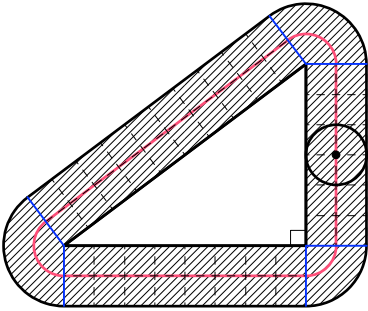




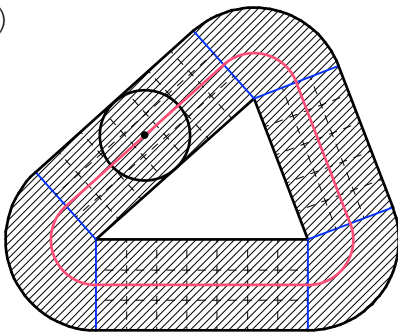
13



14 (1)(2)



15 (1)(2)



16 (1)(2)

