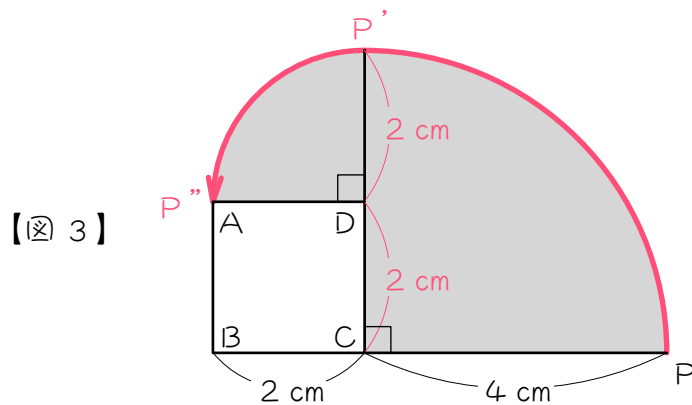
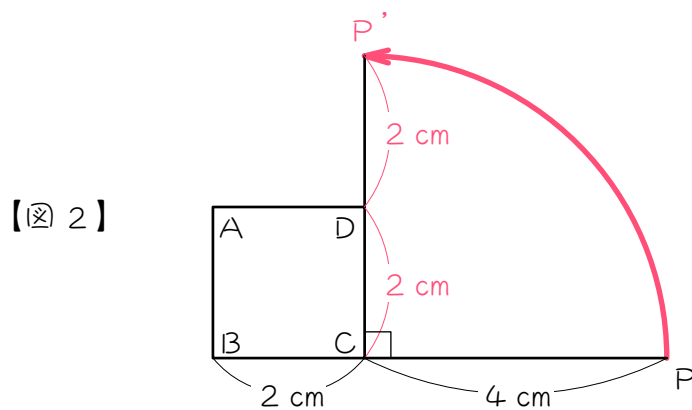
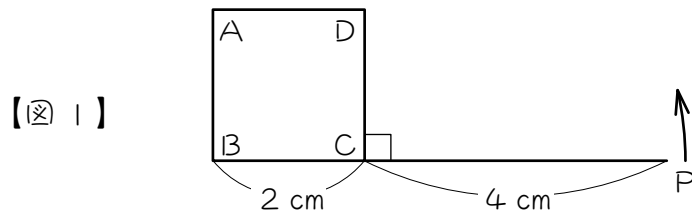


ステップ1 糸を巻きつける問題

1

図1のように、1辺2 cmの正方形ABCDの頂点Cに、長さ4 cmの糸PCを、P、C、Bが一直線上にあるような位置におきます。次に、図2、図3のように、糸をぴんとはりながら、Pを矢印の方向に動かして正方形に巻きつけます。このとき、あとの問いに答えなさい。ただし円周率は3.14とします。



(1) 糸のはしPが動いた長さは何cmですか。

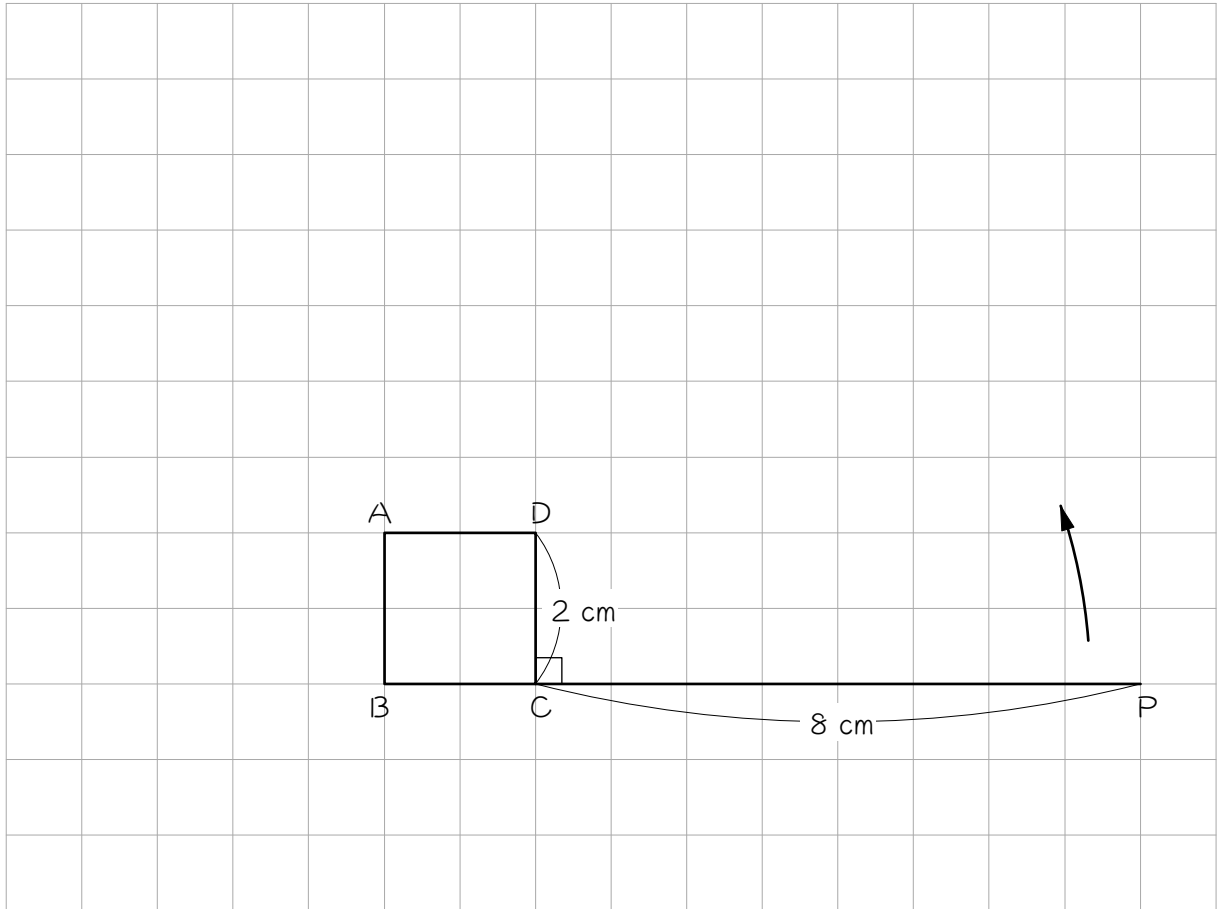
図3の赤い太線の長さを求めます。計算の工夫をすること。

(2) 糸の通ったあとの面積は何 cm^2 ですか。

図3の色のついた部分の面積を求めます。

2

図のように、1辺2 cmの正方形A B C Dの頂点Cに、長さ8 cmの糸P Cを、P、C、Bが一直線上にあるような位置におきます。図の位置から糸をぴんとはりながら、Pを矢印の方向に動かして正方形に巻きつけるとき、次の問いに答えなさい。ただし円周率は3.14とします。

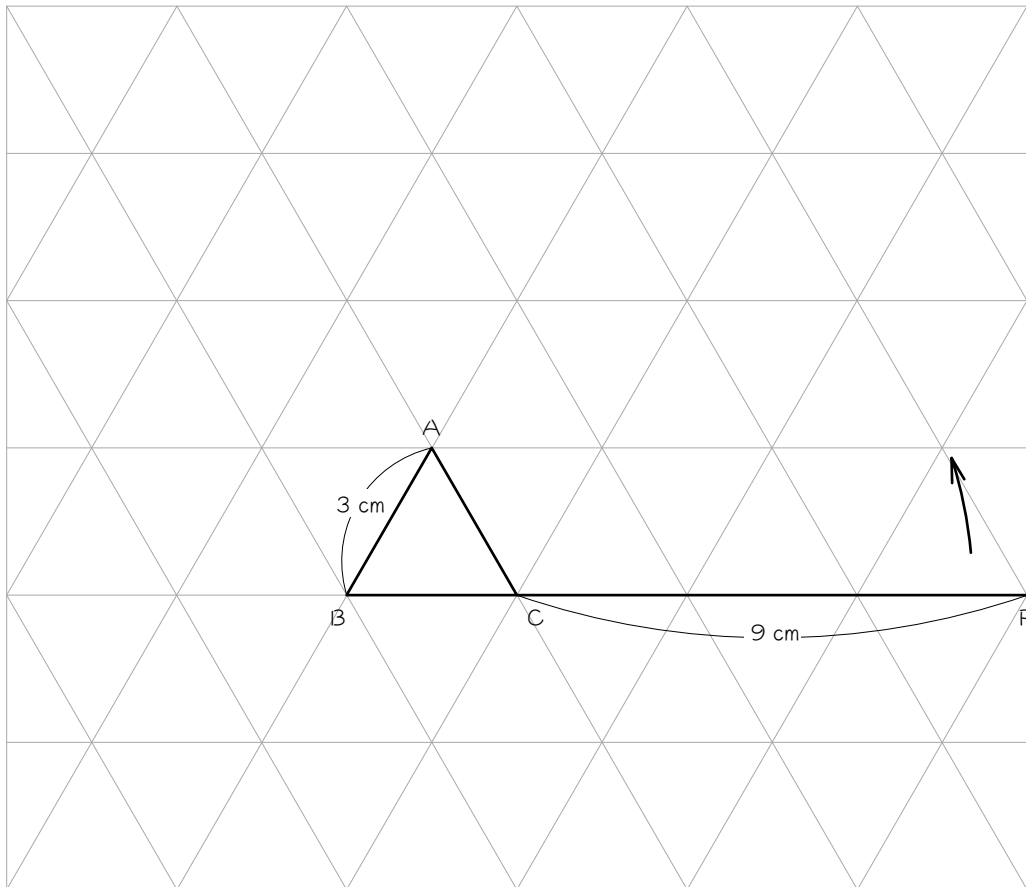


(1) 糸のはしPが動いた長さは何cmですか。

(2) 糸の通ったあとの面積は何 cm^2 ですか。

3

図のように、1辺3 cmの正三角形ABCの頂点Cに、長さ9 cmの糸P
Cを、P、C、Bが一直線上にあるような位置におきます。図の位置
から糸をぴんとはりながら、Pを矢印の方向に動かして正三角形に巻
きつけるとき、次の問いに答えなさい。ただし円周率は3.14としま
す。



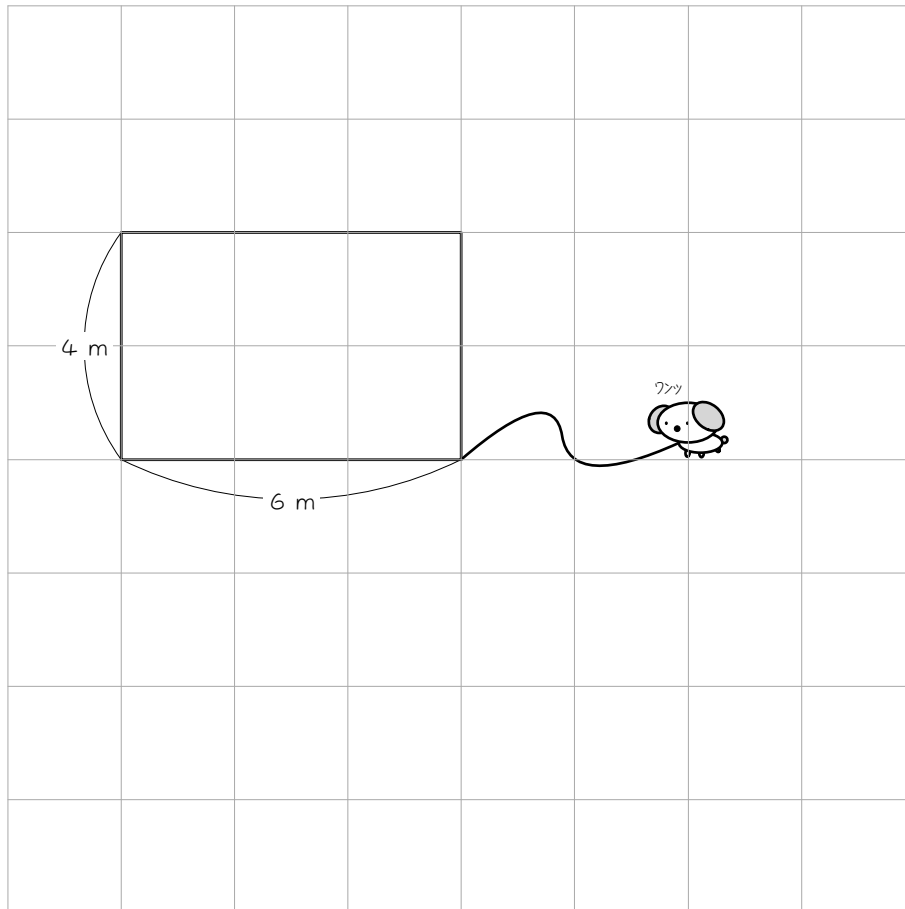
(1) 糸のはしPが動いた長さは何cmですか。

(2) 糸の通ったあとの面積は何 cm^2 ですか。

ステップ2 動物が動ける範囲を求める

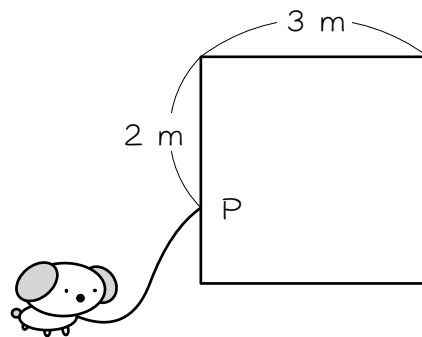
4

図のように、たて4 m、横6 mの長方形の小屋があります。小屋のすみに6 mのロープで犬が繋がられています。小屋の外で犬が動ける範囲の面積は何 m^2 ですか。ただし円周率は3.14とします。



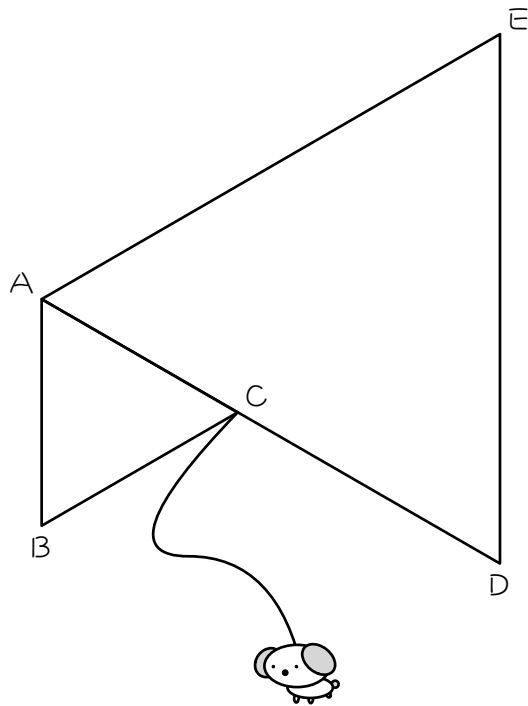
5

図のような1辺3 mの正方形のさくがあり、点Pの位置に長さ5 mのロープにつながれている犬がいます。このさくの外側で、犬が自由に動ける範囲の面積を求めなさい。ただし円周率は3.14とします。



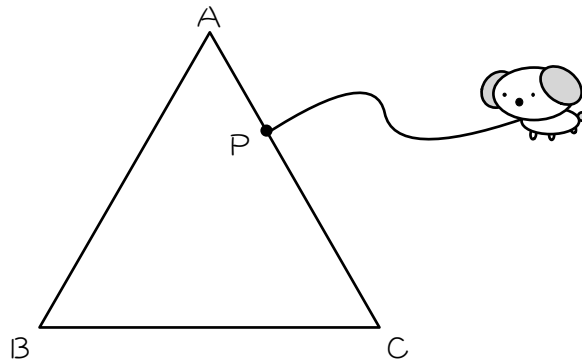
6

図のように、1辺の長さが3 mの正三角形ABCと、1辺の長さが7 mの正三角形ADEをつないだ土地があります。点Cの位置から5 mのロープで犬が繋がれているとき、この犬が動くことのできる範囲は何 m^2 ですか。ただし、2つの正三角形の土地はへいで囲まれている、犬もロープもその中に入ることはできません。犬の大きさは考えないものとします。円周率は3.14とします。



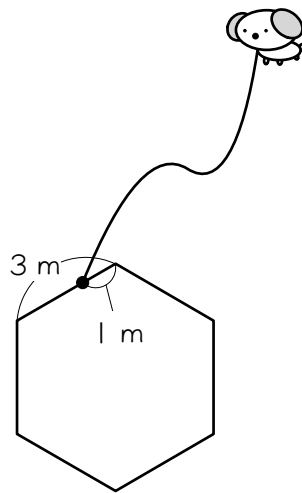
7

図の三角形ABCは、1辺の長さが9mの正三角形で、さくに囲まれていて中に入ることができません。さくACの途中のP地点に結びつけられた9mのロープに、犬が繋がられています。APの長さが3mのとき、この犬が動くことのできる部分の面積は何 m^2 ですか。ただし円周率は3.14とします。



8 ☆

下の図のように、1辺が3 mの正六角形の形をした土地がさくで囲われています。このさくの黒丸印をつけた点に、長さ9 mのロープで犬が繋がられています。犬はさくの外側を自由に動き回ることができます。犬が動き回ることのできる範囲の面積は何 m^2 ですか。ただし、円周率は3.14とします。



■ 解答 ■

1 (1) 9.42 cm (2) 15.7 cm²

2 (1) 31.4 cm (2) 94.2 cm²

3 (1) 37.68 cm (2) 131.88 cm²

4 87.92 m²

5 59.66 m²

6 31.4 m²

7 174.27 m²

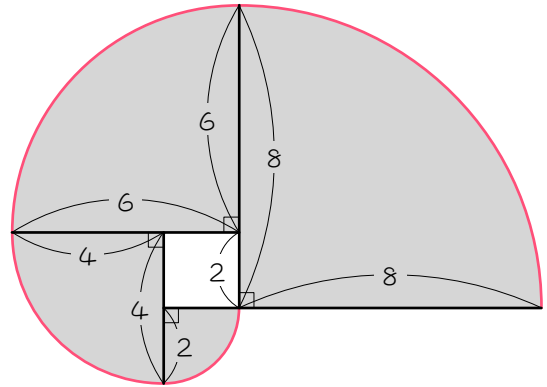
8 210.38 m²

■ 解説 ■

$$\begin{aligned} \boxed{1} \quad (1) \quad & 8 \times \pi \times \frac{1}{4} + 4 \times \pi \times \frac{1}{4} \\ & = (8 + 4) \times \pi \times \frac{1}{4} \\ & = 3 \times \pi \\ & = \underline{9.42(\text{cm})} \end{aligned}$$

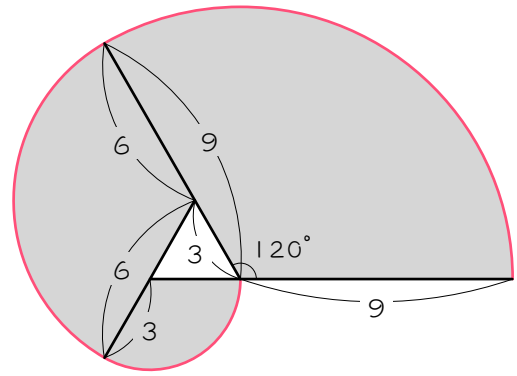
$$\begin{aligned} (2) \quad & 4 \times 4 \times \pi \times \frac{1}{4} + 2 \times 2 \times \pi \times \frac{1}{4} \\ & = (16 + 4) \times \pi \times \frac{1}{4} \\ & = 20 \times \pi \times \frac{1}{4} \\ & = 5 \times \pi \\ & = \underline{15.7(\text{cm}^2)} \end{aligned}$$

$$\begin{aligned} \boxed{2} \quad (1) \quad & 16 \times \pi \times \frac{1}{4} + 12 \times \pi \times \frac{1}{4} \\ & \quad + 8 \times \pi \times \frac{1}{4} + 4 \times \pi \times \frac{1}{4} \\ & = (16 + 12 + 8 + 4) \times \pi \times \frac{1}{4} \\ & = 40 \times \pi \times \frac{1}{4} \\ & = 10 \times \pi \\ & = \underline{31.4(\text{cm})} \end{aligned}$$



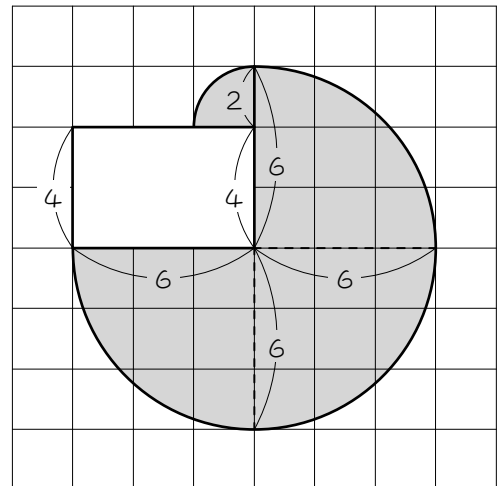
$$\begin{aligned} (2) \quad & 8 \times 8 \times \pi \times \frac{1}{4} + 6 \times 6 \times \pi \times \frac{1}{4} \\ & \quad + 4 \times 4 \times \pi \times \frac{1}{4} + 2 \times 2 \times \pi \times \frac{1}{4} \\ & = (64 + 36 + 16 + 4) \times \pi \times \frac{1}{4} \\ & = 120 \times \pi \times \frac{1}{4} \\ & = 30 \times \pi \\ & = \underline{94.2(\text{cm}^2)} \end{aligned}$$

$$\begin{aligned}
 \boxed{3} \quad (1) \quad & 18 \times \pi \times \frac{1}{3} + 12 \times \pi \times \frac{1}{3} + 6 \times \pi \times \frac{1}{3} \\
 & = (18 + 12 + 6) \times \pi \times \frac{1}{3} \\
 & = 36 \times \pi \times \frac{1}{3} \\
 & = 12 \times \pi \\
 & = \underline{37.68(\text{cm})}
 \end{aligned}$$

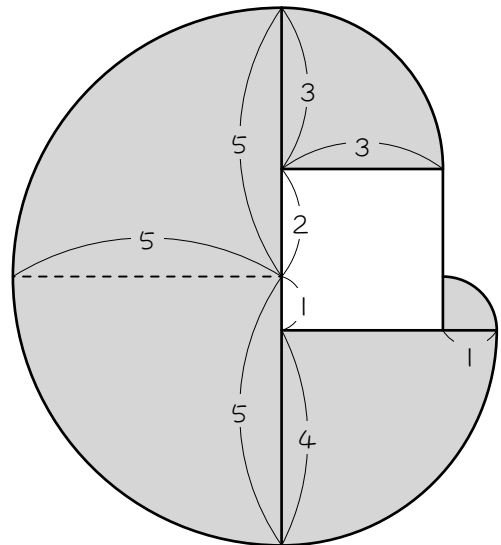


$$\begin{aligned}
 (2) \quad & 9 \times 9 \times \pi \times \frac{1}{3} + 6 \times 6 \times \pi \times \frac{1}{3} \\
 & \quad + 3 \times 3 \times \pi \times \frac{1}{3} \\
 & = (81 + 36 + 9) \times \pi \times \frac{1}{3} \\
 & = 126 \times \pi \times \frac{1}{3} \\
 & = 42 \times \pi \\
 & = \underline{131.88(\text{cm}^2)}
 \end{aligned}$$

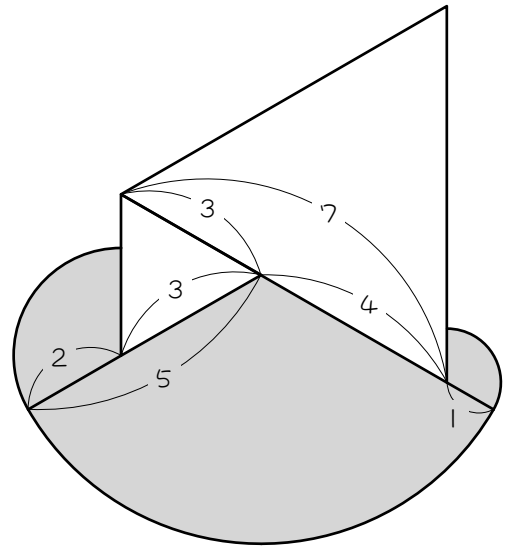
$$\begin{aligned}
 \boxed{4} \quad & 6 \times 6 \times \pi \times \frac{3}{4} + 2 \times 2 \times \pi \times \frac{1}{4} \\
 & = 27 \times \pi + 1 \times \pi \\
 & = 28 \times \pi \\
 & = \underline{87.92(\text{m}^2)}
 \end{aligned}$$



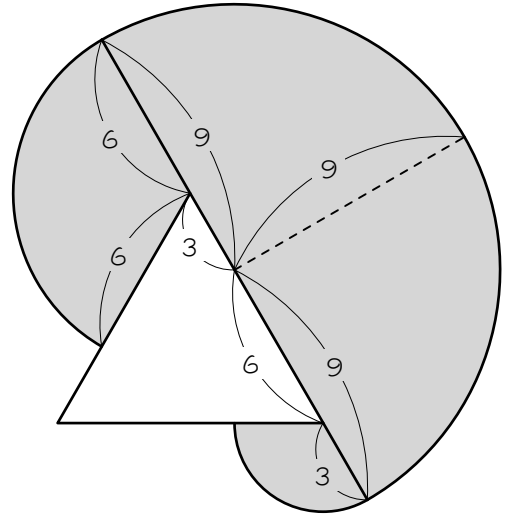
$$\begin{aligned}
 \boxed{5} \quad & 5 \times 5 \times \pi \times \frac{1}{2} + 4 \times 4 \times \pi \times \frac{1}{4} \\
 & \quad + 3 \times 3 \times \pi \times \frac{1}{4} + 1 \times 1 \times \pi \times \frac{1}{4} \\
 & = 12.5 \times \pi + (16 + 9 + 1) \times \pi \times \frac{1}{4} \\
 & = 12.5 \times \pi + 6.5 \times \pi \\
 & = 19 \times \pi \\
 & = \underline{59.66(\text{m}^2)}
 \end{aligned}$$



$$\begin{aligned}
 & \boxed{6} \quad 5 \times 5 \times \pi \times \frac{1}{3} + 2 \times 2 \times \pi \times \frac{1}{3} \\
 & \quad + 1 \times 1 \times \pi \times \frac{1}{3} \\
 & = (25 + 4 + 1) \times \pi \times \frac{1}{3} \\
 & = 30 \times \pi \times \frac{1}{3} \\
 & = 10 \times \pi \\
 & = \underline{31.4(m^2)}
 \end{aligned}$$



$$\begin{aligned}
 & \boxed{7} \quad 9 \times 9 \times \pi \times \frac{1}{2} + 6 \times 6 \times \pi \times \frac{1}{3} \\
 & \quad + 3 \times 3 \times \pi \times \frac{1}{3} \\
 & = 40.5 \times \pi + (36 + 9) \times \pi \times \frac{1}{3} \\
 & = 40.5 \times \pi + 15 \times \pi \\
 & = 55.5 \times \pi \\
 & = \underline{174.27(m^2)}
 \end{aligned}$$



$\boxed{8}$ 中心角 60 度のおうぎ形 6 個は、まとめて式を書きます。

$$\begin{aligned}
 & 9 \times 9 \times \pi \times \frac{1}{2} + (8 \times 8 + 7 \times 7 + 5 \times 5 + 4 \times 4 + 2 \times 2 + 1 \times 1) \times \pi \times \frac{1}{6} \\
 & = 40.5 \times \pi + (64 + 49 + 25 + 16 + 4 + 1) \times \pi \times \frac{1}{6} \\
 & = 40.5 \times \pi + 159 \times \pi \times \frac{1}{6} \\
 & = 40.5 \times \pi + 26.5 \times \pi \\
 & = 67 \times \pi \\
 & = \underline{210.38(m^2)}
 \end{aligned}$$

