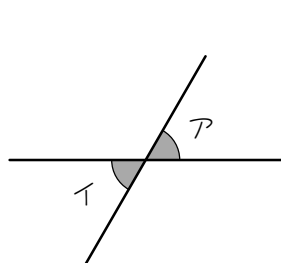


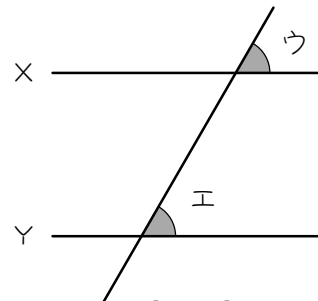
ステップ1 4種類の角の関係を覚える

1

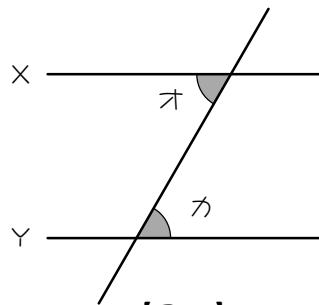
図1～4について、( )にあてはまる言葉、数を書きなさい。



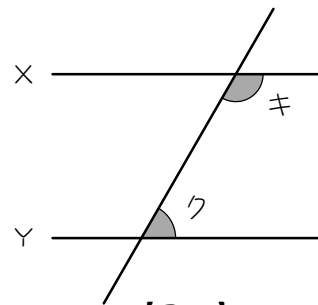
【図1】



【図2】



【図3】



【図4】

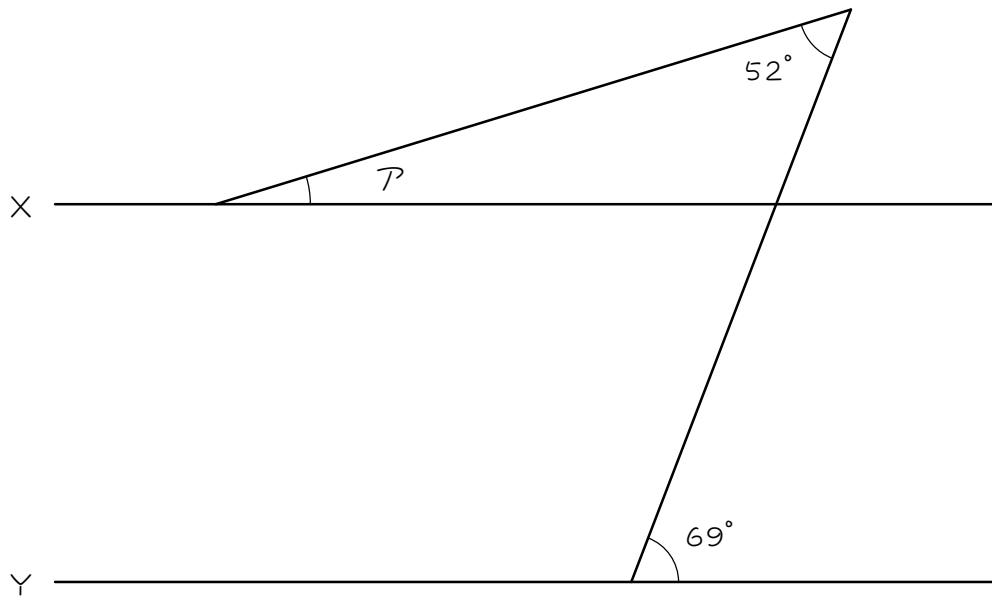
- (1) 図1のアとイのような位置関係にある角を( <sup>たいちょうかく</sup>対頂角 )と言ひ、その大きさは等しくなります。
- (2) 図2の直線XとYが平行のとき、ウとエのような位置関係にある角を( <sup>どういかく</sup>同位角 )と言ひ、その大きさは等しくなります。
- (3) 図3の直線XとYが平行のとき、オとカのような位置関係にある角を( <sup>さっかく</sup>錯角 )と言ひ、その大きさは等しくなります。
- (4) 図4の直線XとYが平行のとき、キとクのような位置関係にある角を「<sup>どうそくないかく</sup>同側内角」と言ひます。同側内角の和は( )度になります。

ステップ2 平行線と直線

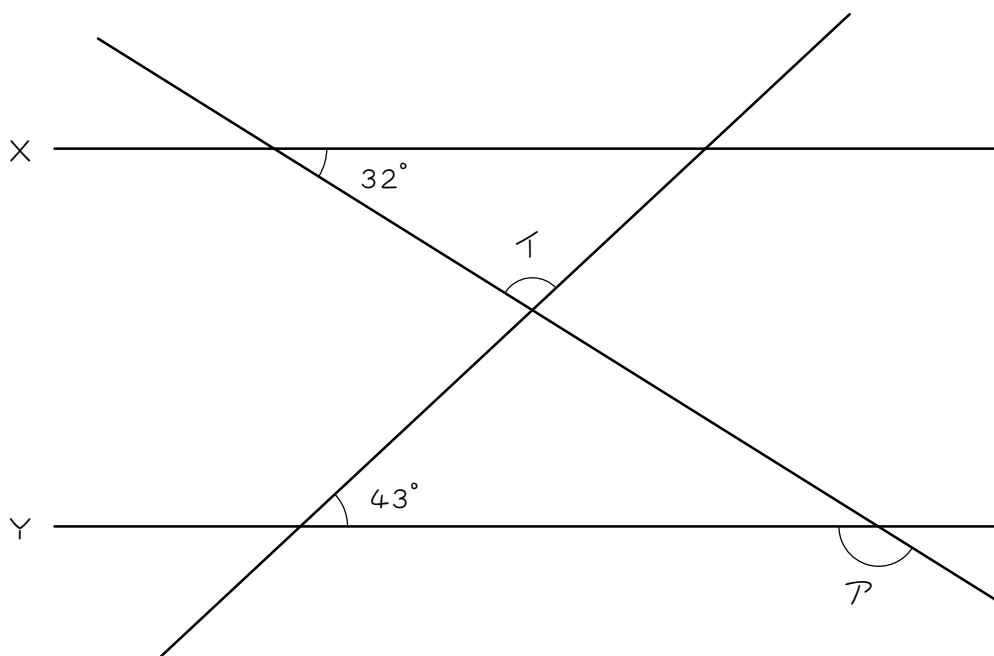
2

次の図において、直線XとYは平行です。アの角度を求めなさい。

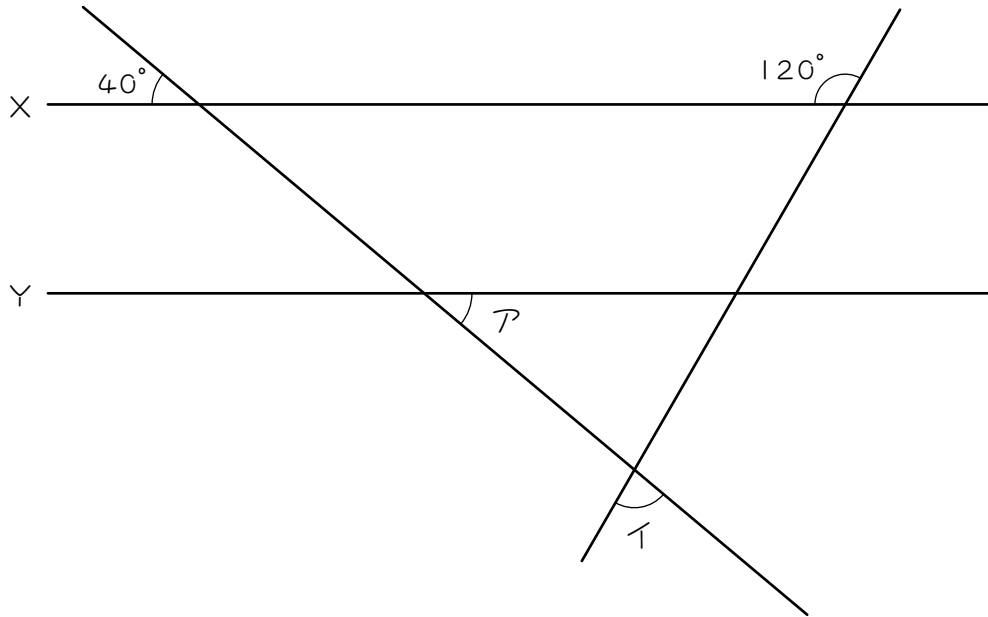
三角形の内角の和は180度です。



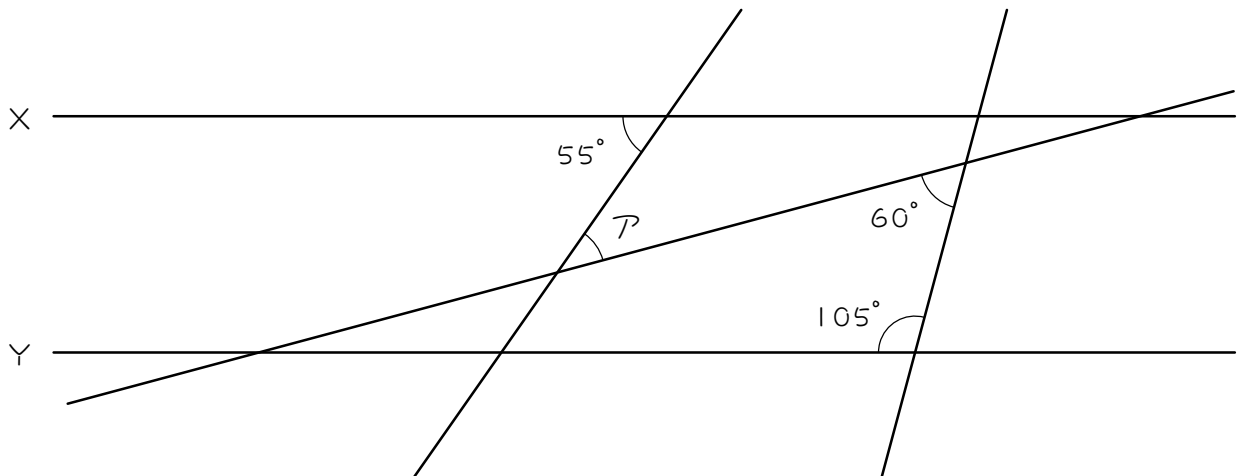
3 次の図において、直線XとYは平行です。アとイの角度を求めなさい。



4 次の図において、直線XとYは平行です。ア、イの角度を求めなさい。



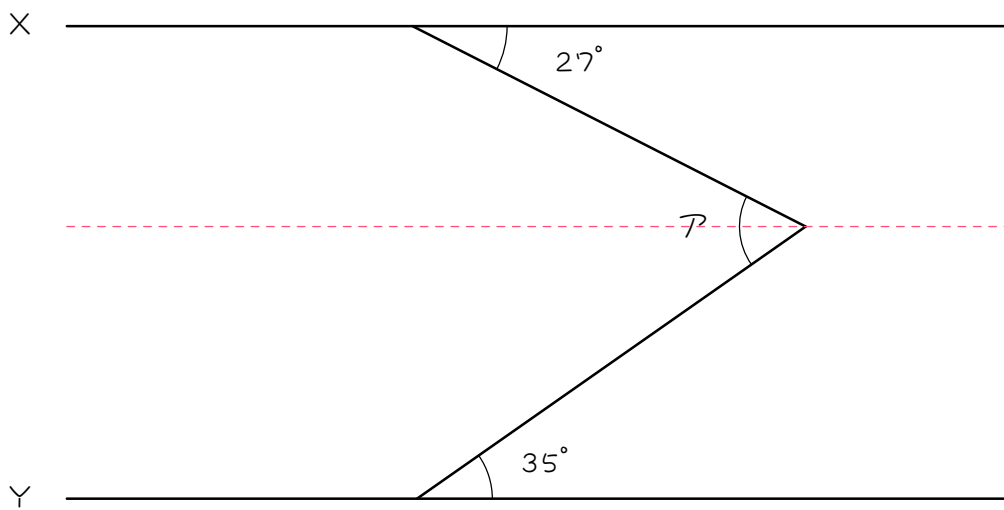
5 次の図において、直線XとYは平行です。アの角度を求めなさい。



ステップ3 平行線と折れ線

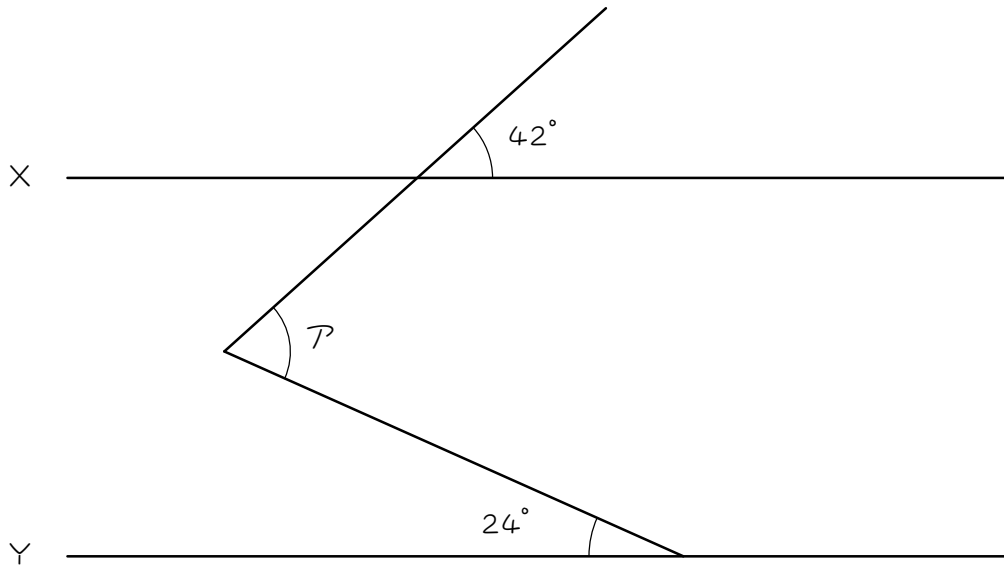
6 次の図において、直線XとYは平行です。アの角度を求めなさい。

点線を参考にしなさい。



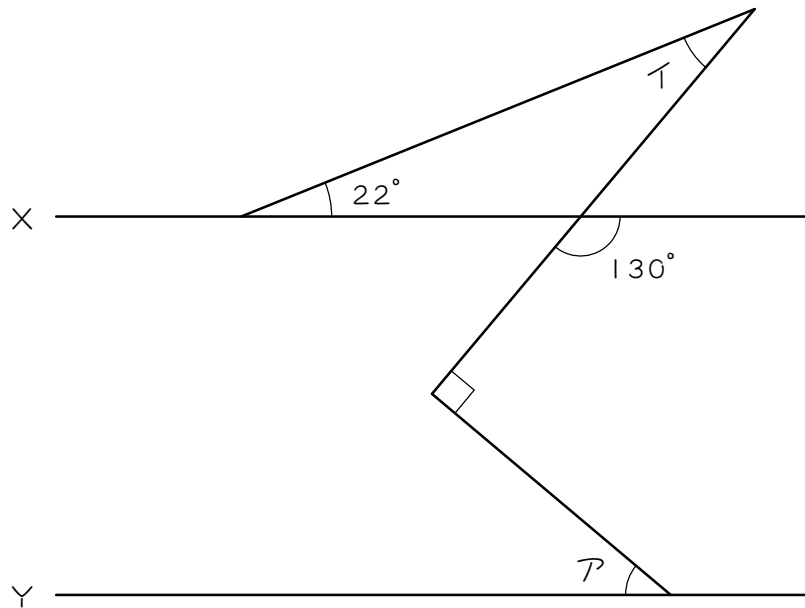
7

次の図において、直線XとYは平行です。Aの角度を求めなさい。



8

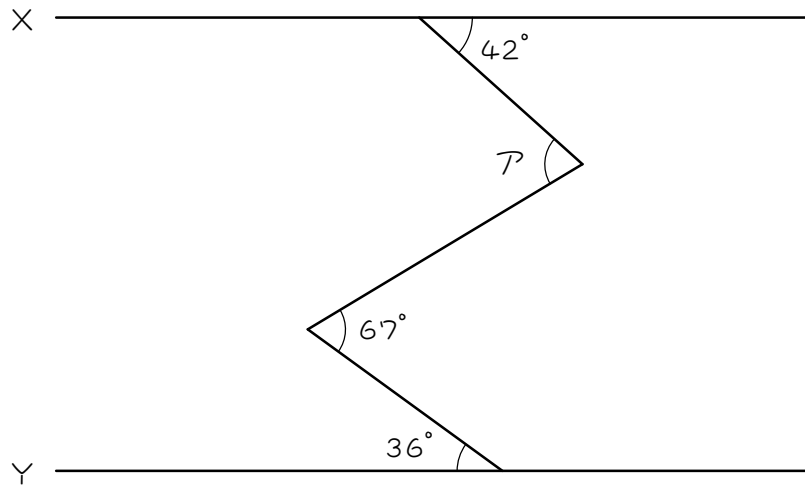
次の図において、直線XとYは平行です。ア、イの角度を求めなさい。





9

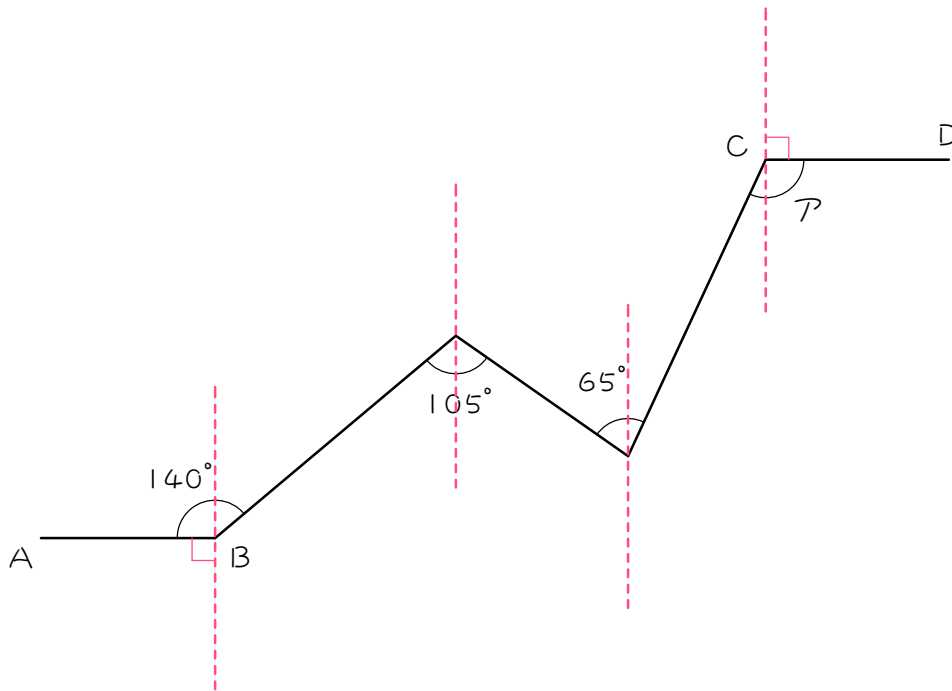
次の図において、直線XとYは平行です。アの角度を求めなさい。



10

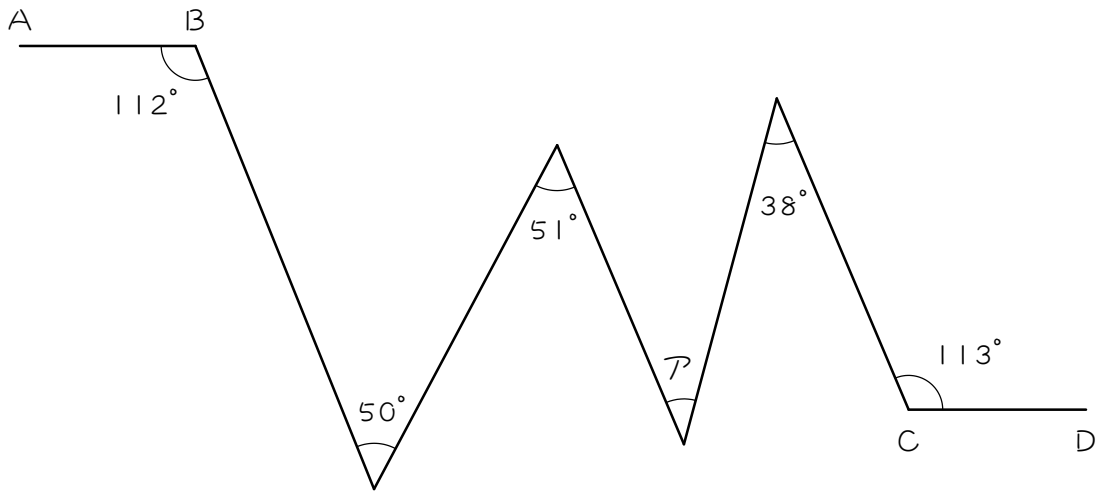
次の図において、 $AB$ と $CD$ は平行です。 $\mathcal{A}$ の角度を求めなさい。

点線を参考にしなさい。



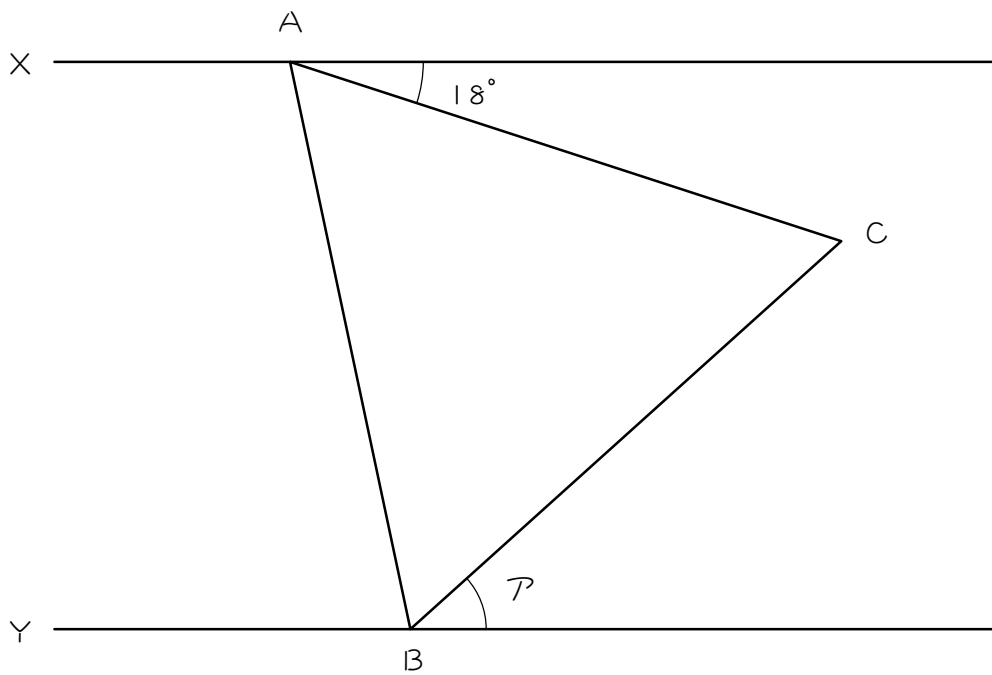
11

次の図において、 $AB$ と $CD$ は平行です。 $\mathcal{A}$ の角度を求めなさい。

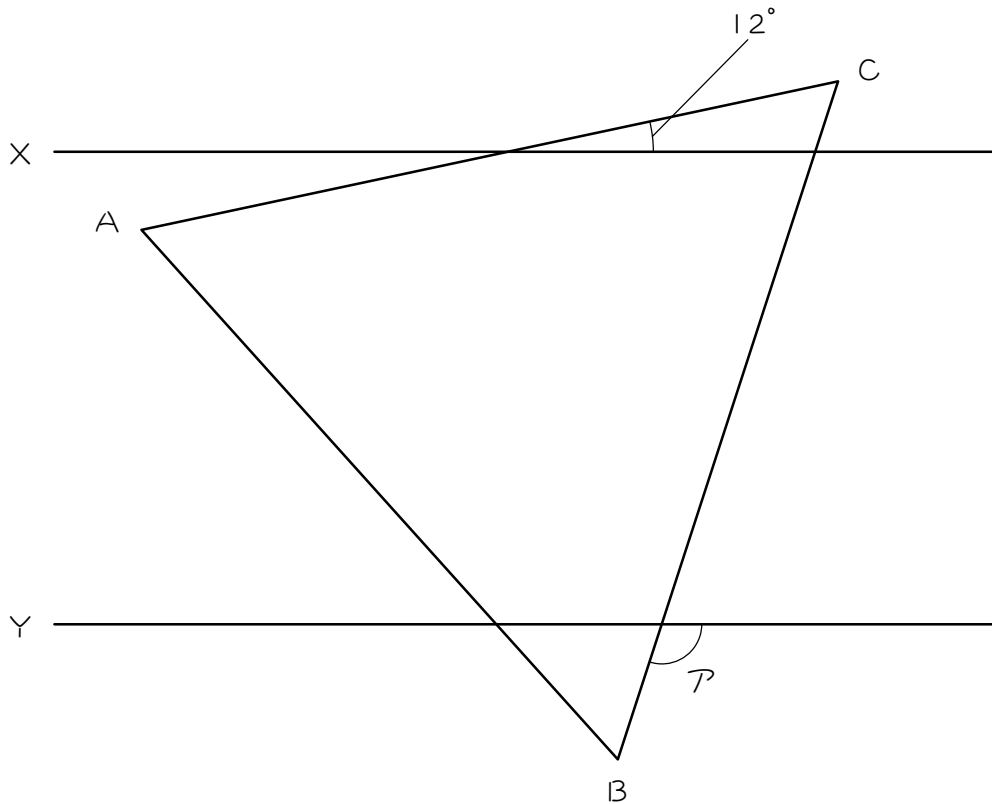


ステップ4 平行線と図形

- 12 次の図において、直線XとYは平行で、三角形ABCは正三角形です。アの角度を求めなさい。

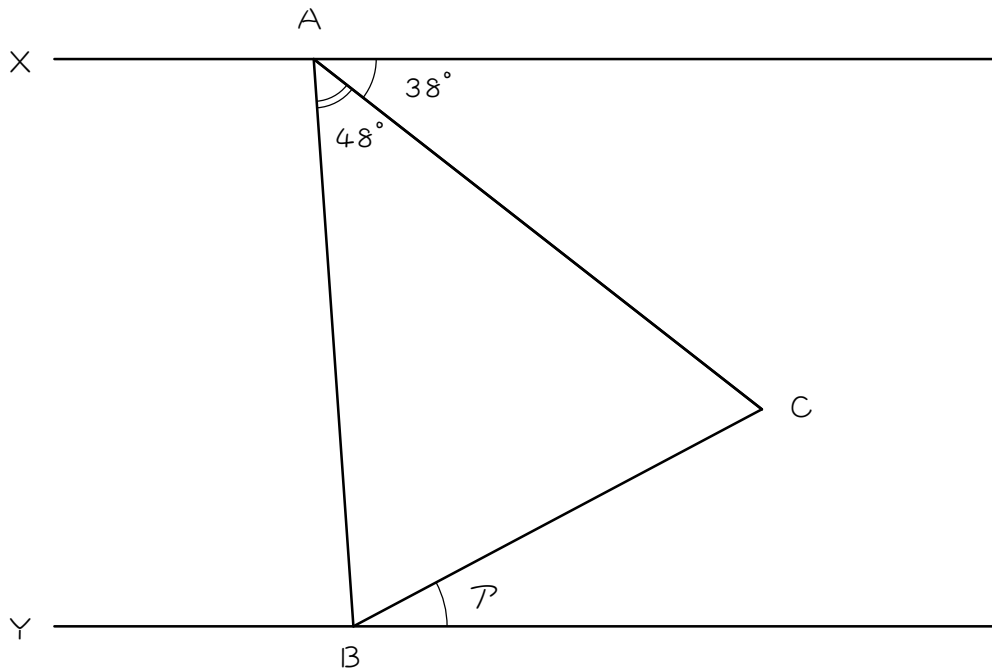


- 13 次の図において、直線XとYは平行で、三角形ABCは正三角形です。アの角度を求めなさい。



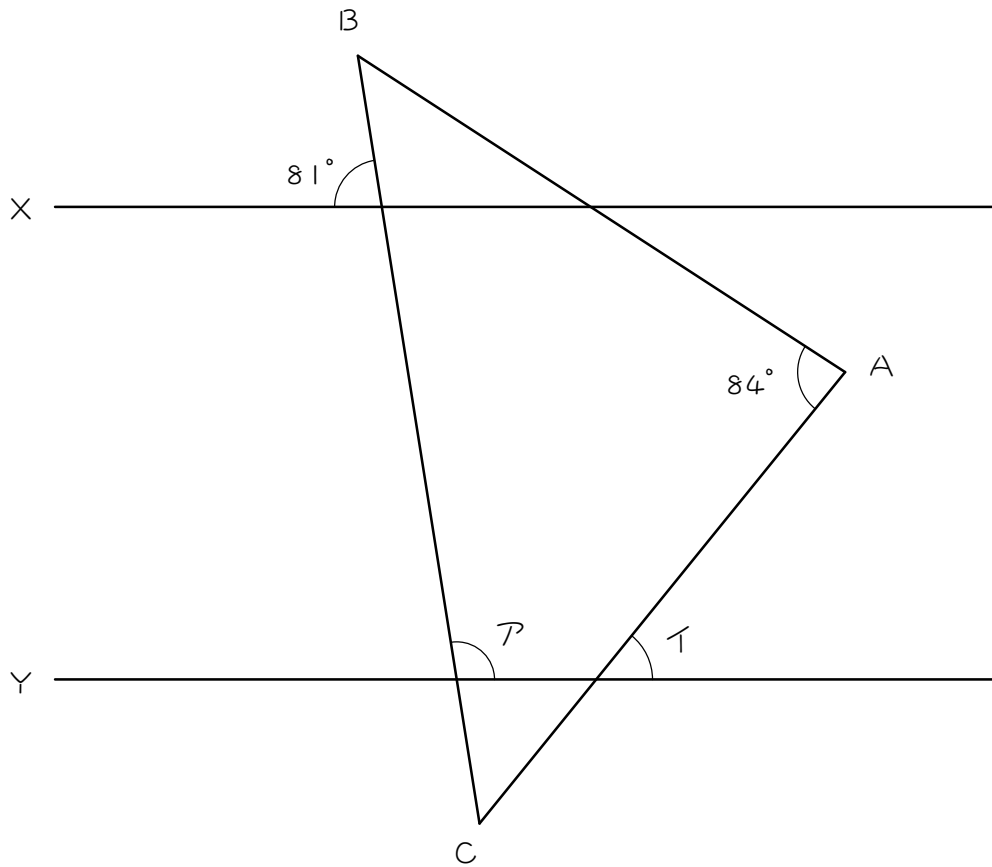
14

次の図において、直線XとYは平行で、三角形ABCは $AB = AC$ の二等辺三角形です。アの角度を求めなさい。



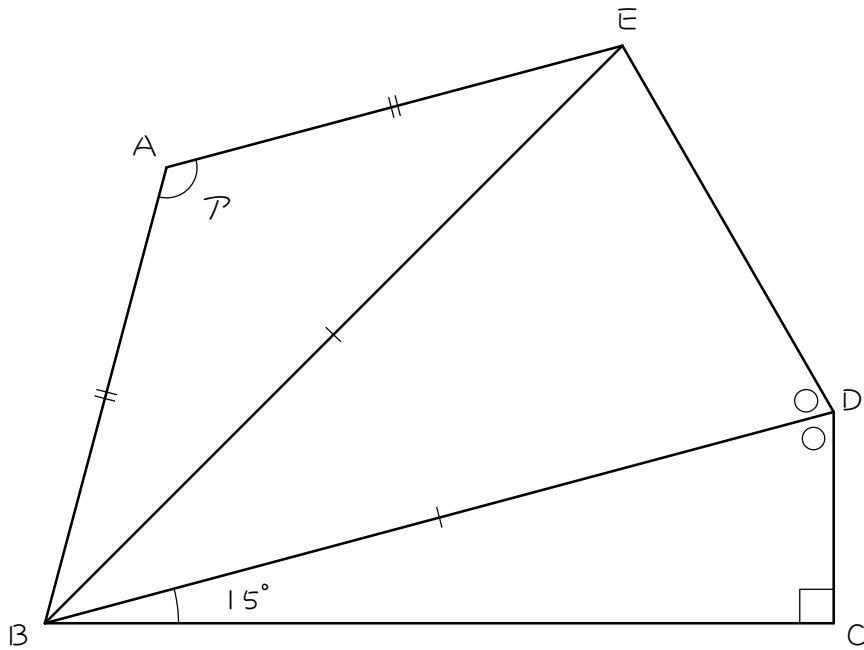
15

次の図において、直線XとYは平行で、三角形ABCは $AB = AC$ の二等辺三角形です。ア、イの角度を求めなさい。



16

下の図のように、五角形  $ABCDE$  があり、辺  $AB = AE$ 、対角線  $BD = BE$ 、角  $CBD = 15^\circ$ 、角  $BCD = 90^\circ$ 、角  $BDC = \text{角} BDE$  です。ここで、 $AE$  と  $BD$  が平行であるとき、角  $A$  は何度ですか。





■ 解答 ■

1 (1) 對頂角 (2) 同位角 (3) 錯角 (4) 180

2 17 度

3  $\angle$  : 148 度  $\angle$  : 105 度

4  $\angle$  : 40 度  $\angle$  : 80 度

5 40 度

6 62 度

7 66 度

8  $\angle$  : 40 度  $\angle$  : 28 度

9 73 度

10 100 度

11 38 度

12 42 度

13 108 度

14 28 度

15  $\angle$  : 99 度  $\angle$  : 51 度

16 120 度