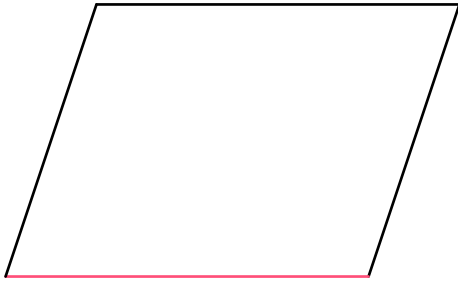


ステップ1 平行四辺形

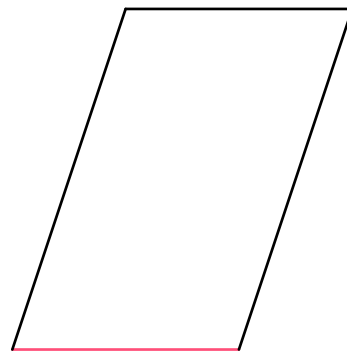
1

次の平行四辺形において、赤い辺を底辺としたときの高さはどこですか。三角定規または方眼定規ほうがんを使って正確に作図しなさい。また、底辺と高さが直角に交わるところに直角の印をつけなさい。

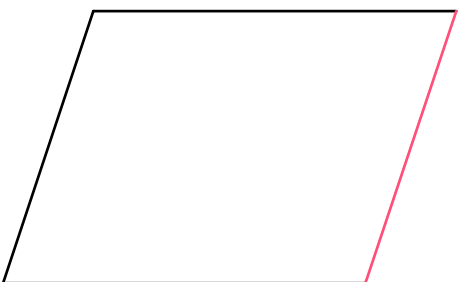
(1)



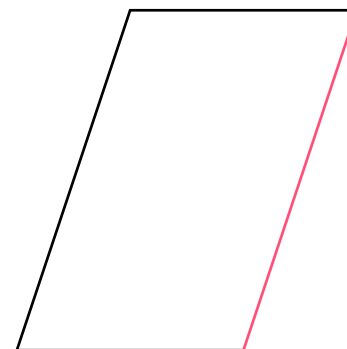
(2)



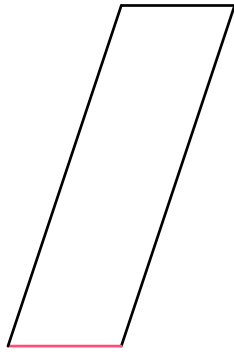
(3)



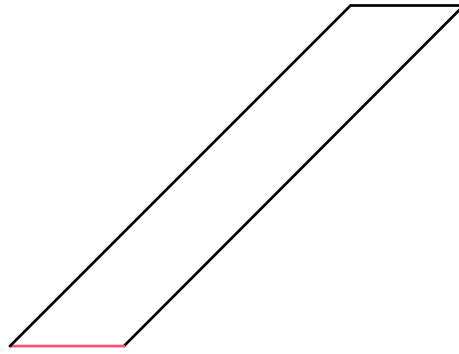
(4)



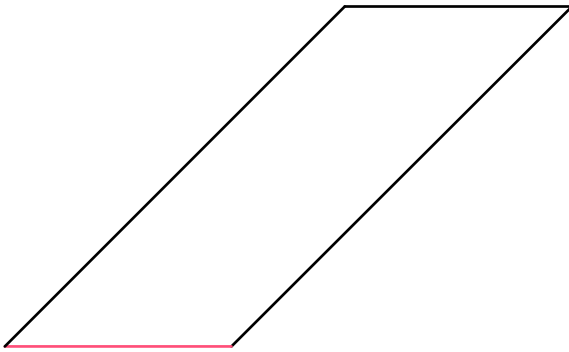
(5) 底辺を右側に延長します。



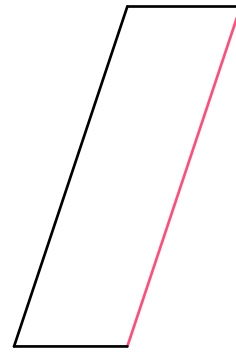
(6)



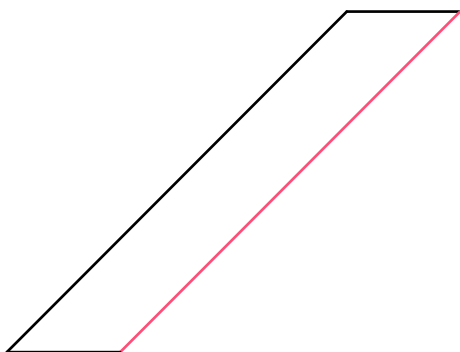
(7)



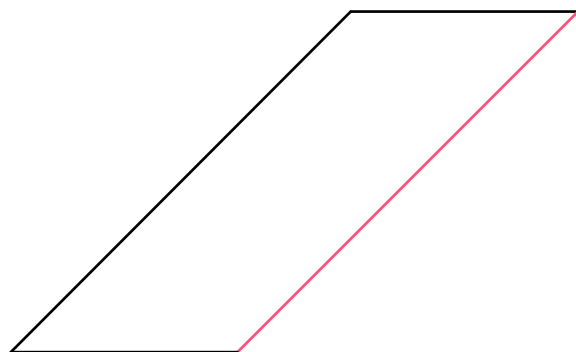
(8)



(9)



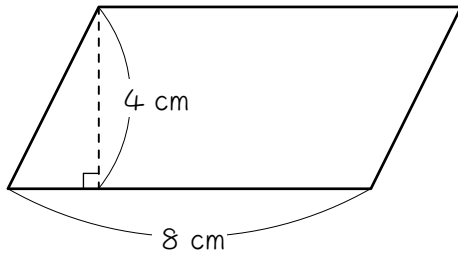
(10)



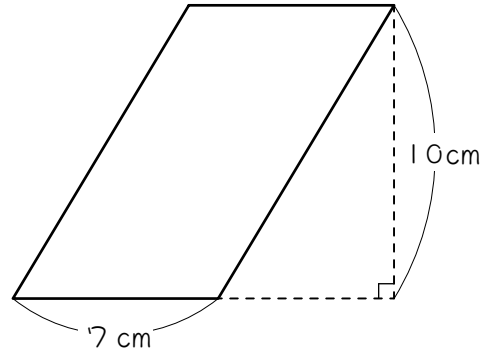
2

次の平行四辺形の面積を求めなさい。

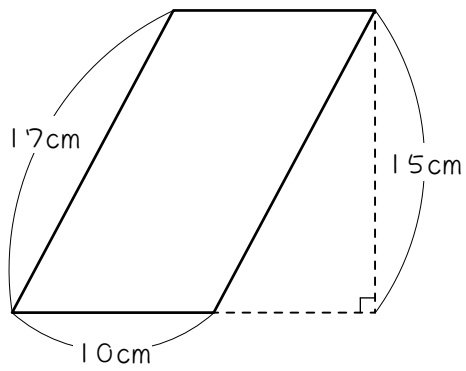
(1)



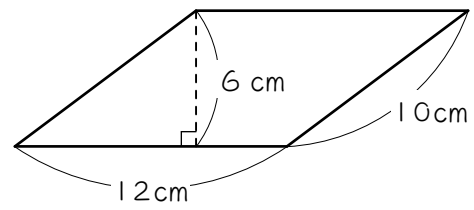
(2)



(3)



(4)

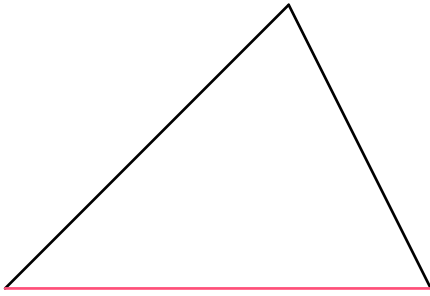


ステップ2 三角形

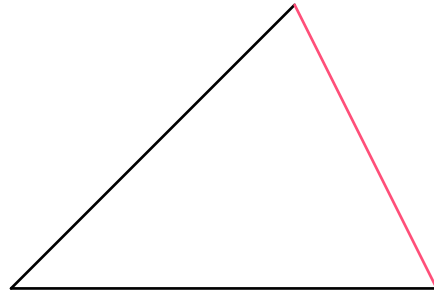
3 次の三角形において、赤い辺を底辺としたときの高さはどこですか。

三角定規または方眼定規を使って正確に作図しなさい。

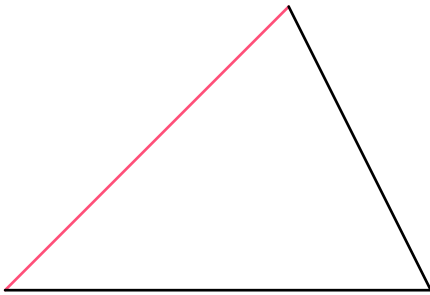
(1)



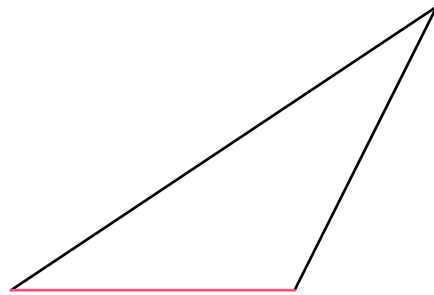
(2)



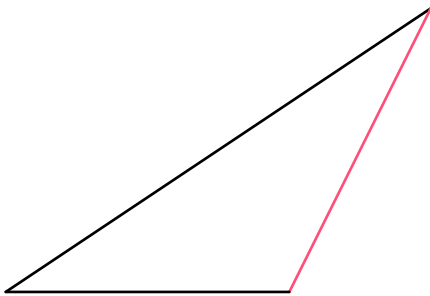
(3)



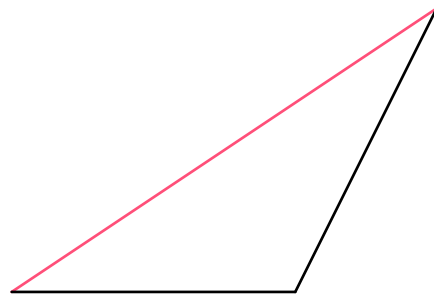
(4) 底辺を右側に延長します。



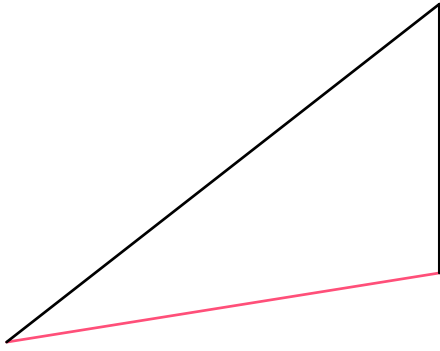
(5)



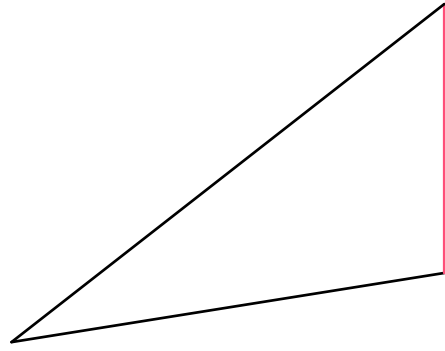
(6)



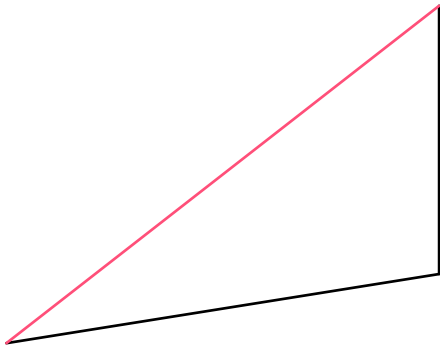
(7)



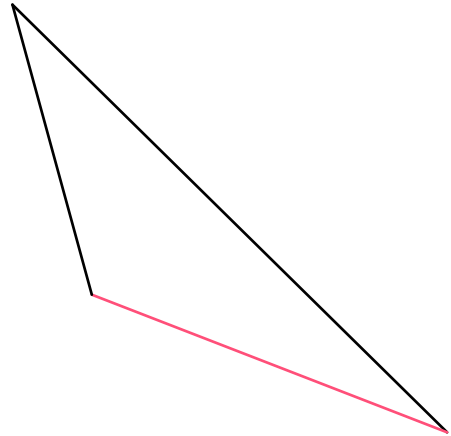
(8)



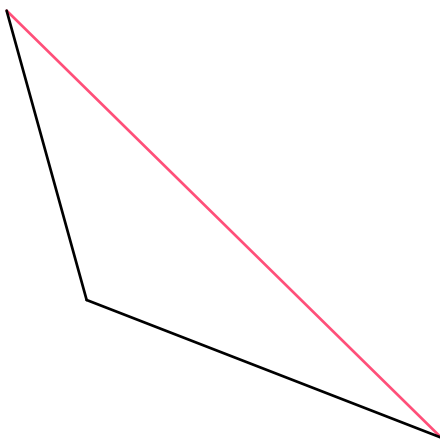
(9)



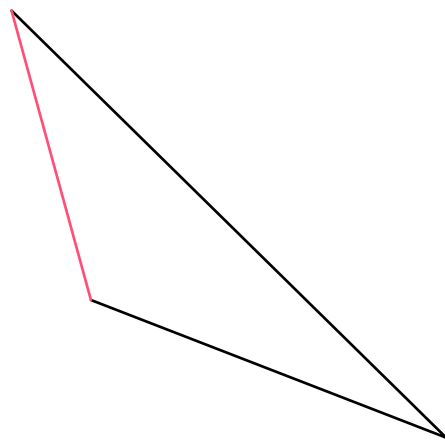
(10)



(11)



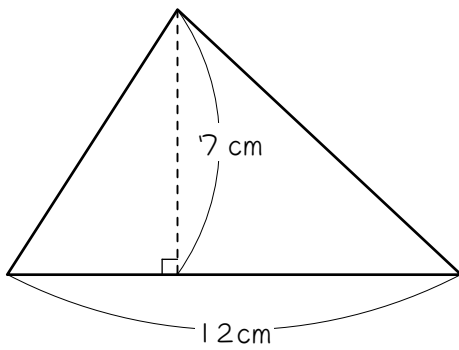
(12)



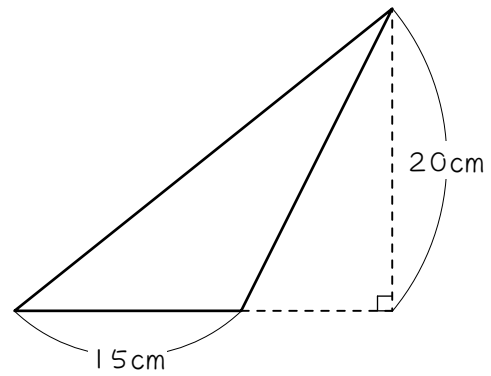
4

次の三角形の面積を求めなさい。

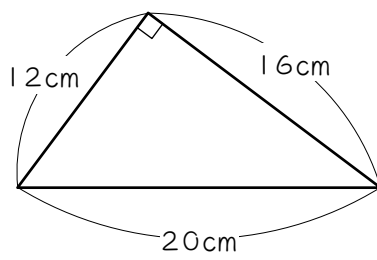
(1)



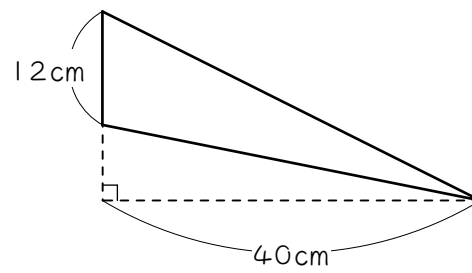
(2)



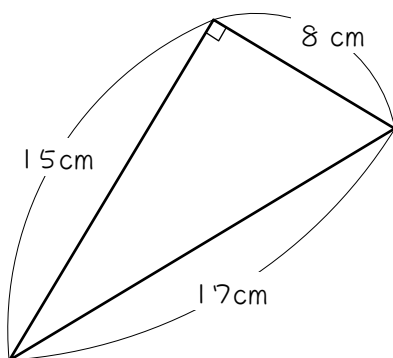
(3)



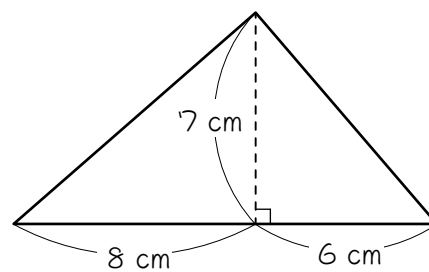
(4)



(5)



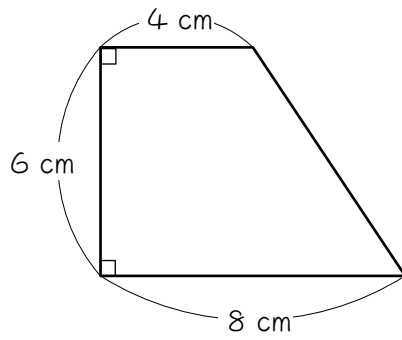
(6)



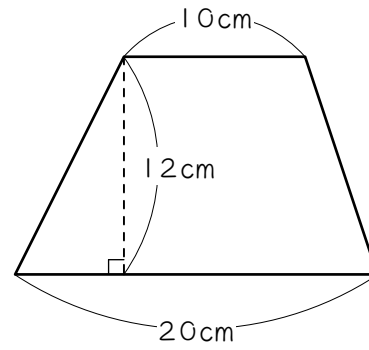
ステップ3 台形

5 次の台形の面積を求めなさい。

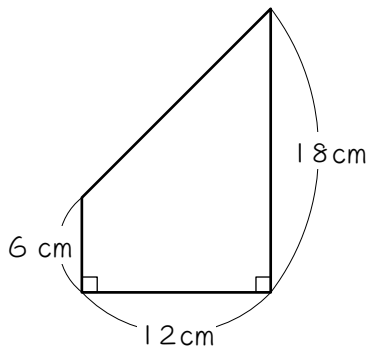
(1)



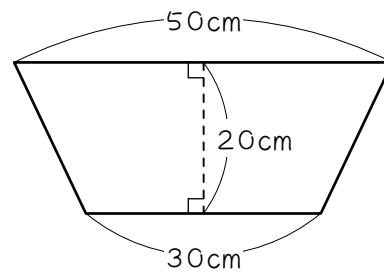
(2)



(3)



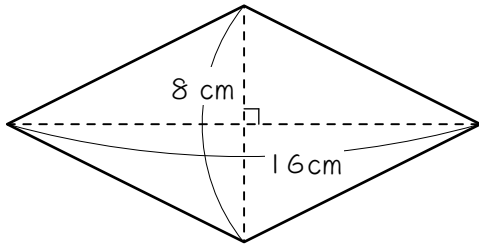
(4)



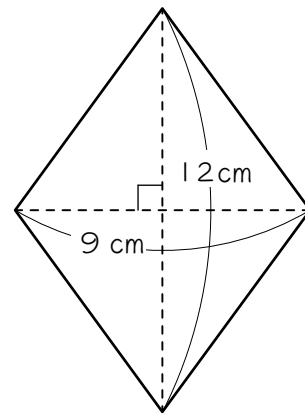
ステップ4 ひし形

6 次のひし形の面積を求めなさい。

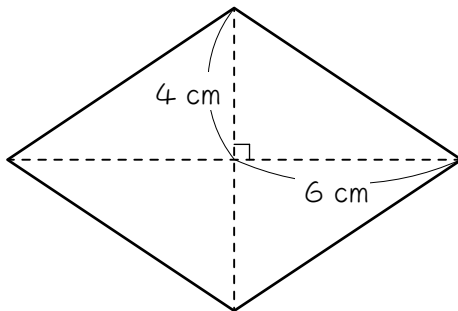
(1)



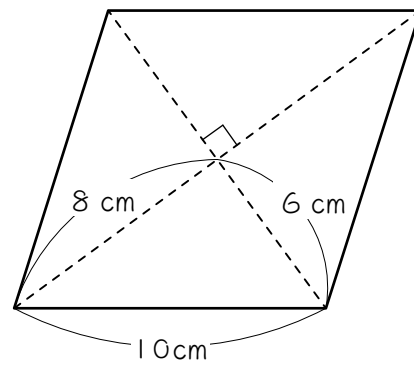
(2)



(3)



(4)



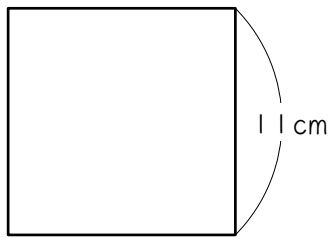
ステップ5 正方形

7

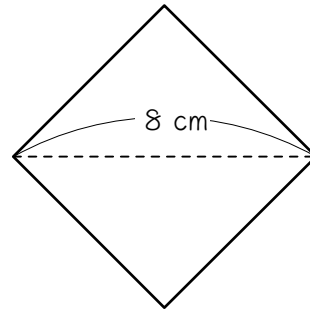
次の正方形の面積を求めなさい。

正方形はひし形の一様なので、ひし形の公式も使えます。

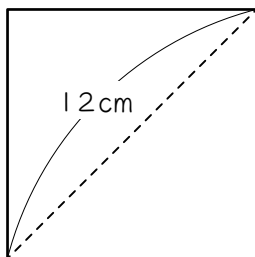
(1)



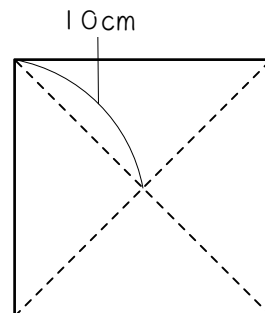
(2)



(3)



(4)

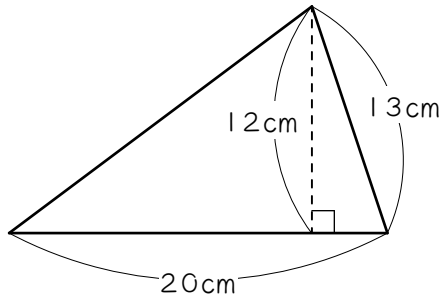


ステップ6 まとめ

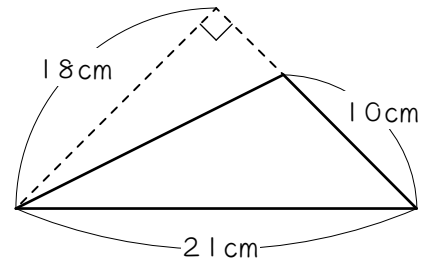
8

次の図形の面積を求めなさい。

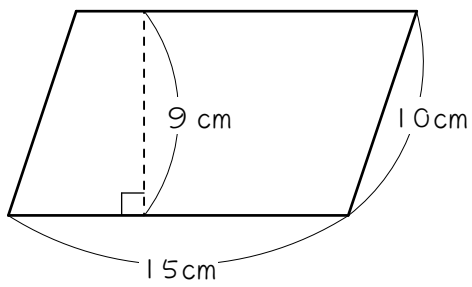
(1)



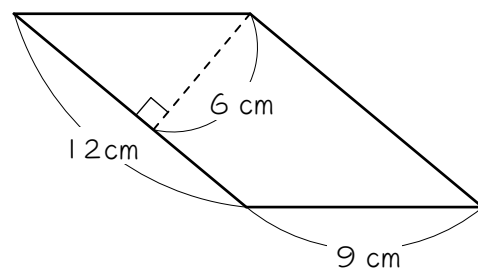
(2)



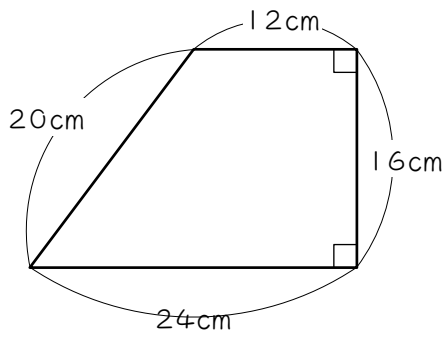
(3) 平行四辺形



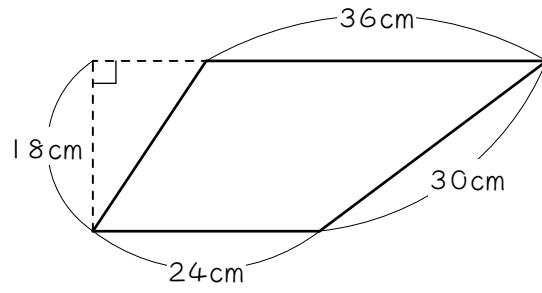
(4) 平行四辺形



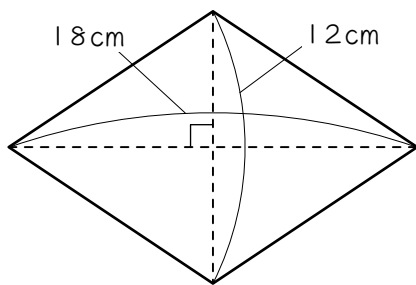
(5)



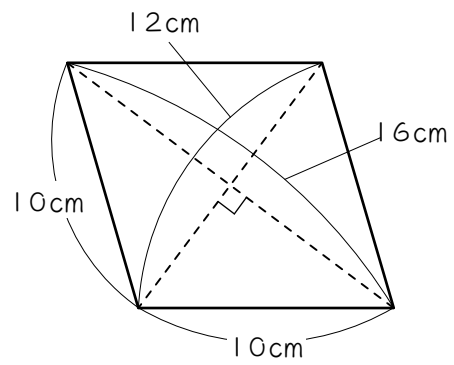
(6) 台形



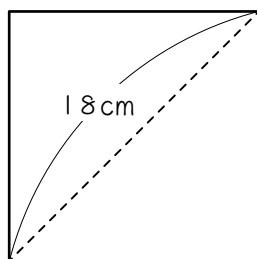
(7) ひし形



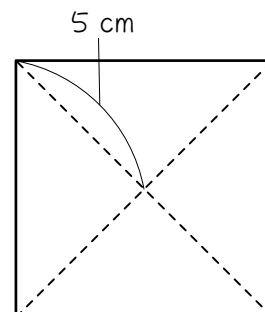
(8) ひし形



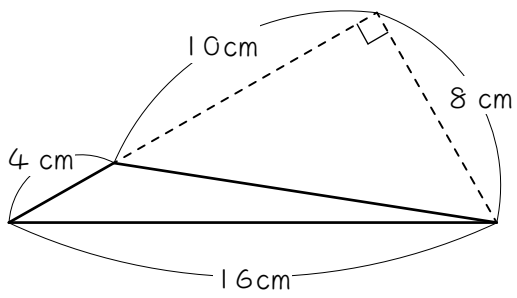
(9) 正方形



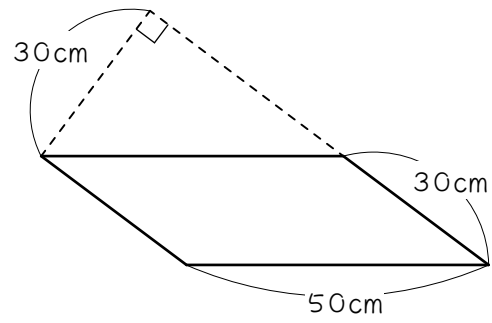
(10) 正方形



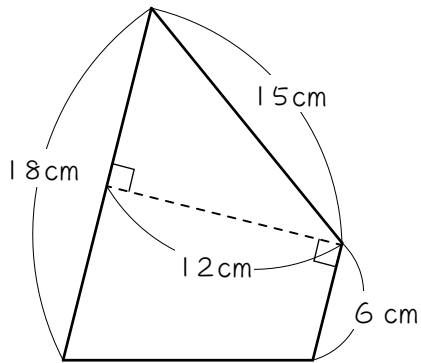
(11)



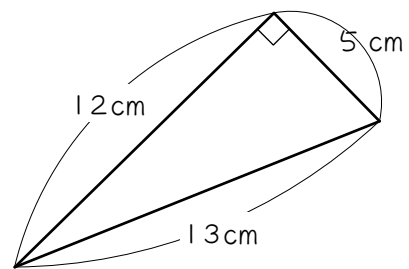
(12) 平行四辺形



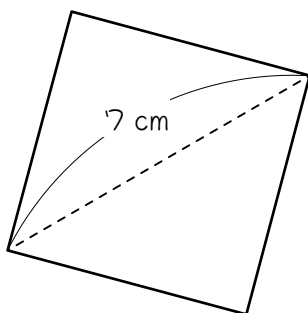
(13)



(14)

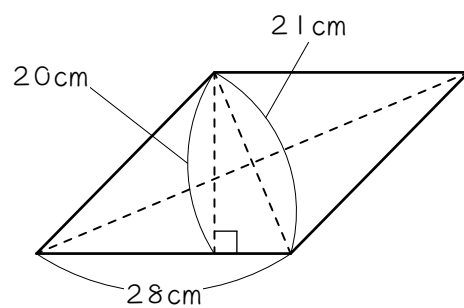


(15) 正方形



(16) ひし形

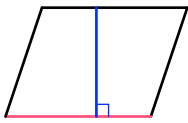
ひし形は平行四辺形の種類です。



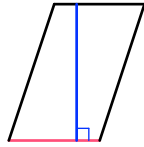
■ 解答 ■

1

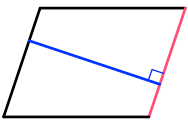
(1)



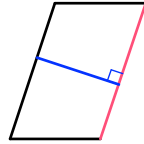
(2)



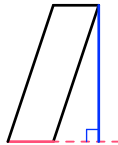
(3)



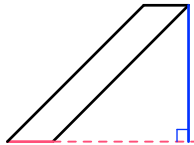
(4)



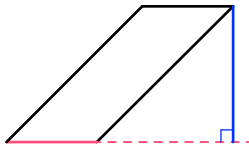
(5)



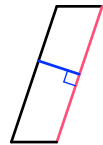
(6)



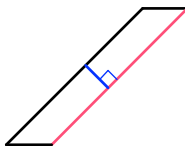
(7)



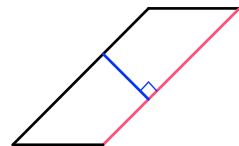
(8)



(9)

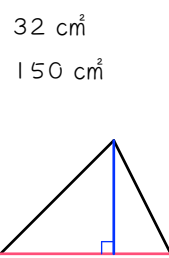


(10)

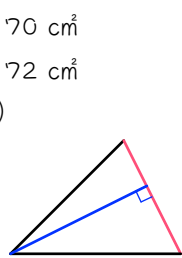


2

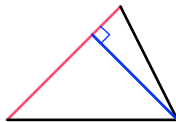
(1)



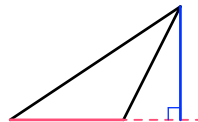
(2)



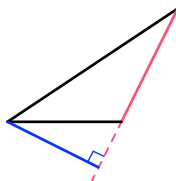
(3)



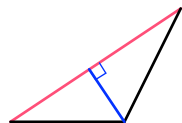
(4)



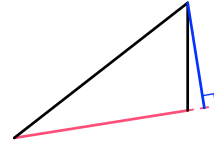
(5)



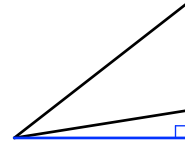
(6)



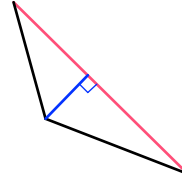
(7)



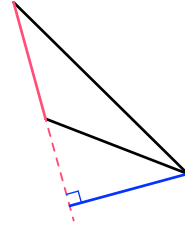
(8)



(9)



(10)



4

(1)

42 cm²

(2)

150 cm²

(3)

96 cm²

(4)

240 cm²

(5)

60 cm²

(6)

49 cm²

5

(1)

36 cm²

(2)

180 cm²

(3)

144 cm²

(4)

800 cm²

6

(1)

64 cm²

(2)

54 cm²

(3)

48 cm²

(4)

96 cm²

7

(1)

121 cm²

(2)

32 cm²

(3)

72 cm²

(4)

200 cm²

8

(1)

120 cm²

(2)

90 cm²

(3)

135 cm²

(4)

72 cm²

(5)

288 cm²

(6)

540 cm²

(7)

108 cm²

(8)

96 cm²

(9)

162 cm²

(10)

50 cm²

(11)

16 cm²

(12)

900 cm²

(13)

144 cm²

(14)

30 cm²

(15)

24.5 cm²

(16)

560 cm²