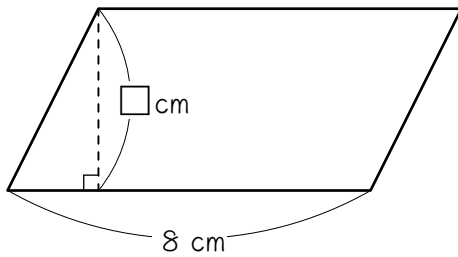
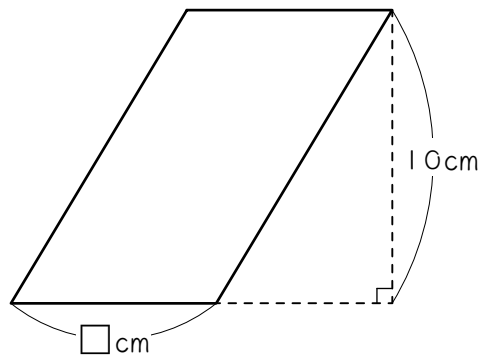
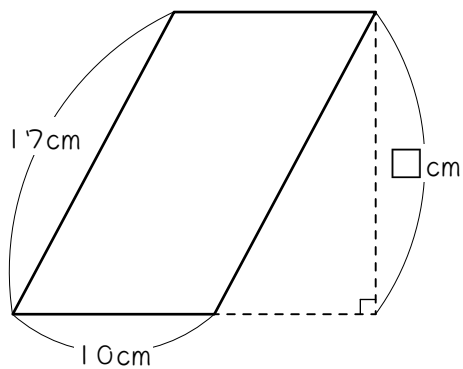
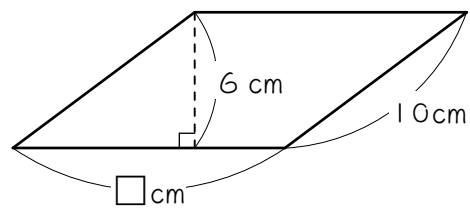


## ステップ1 平行四辺形

1

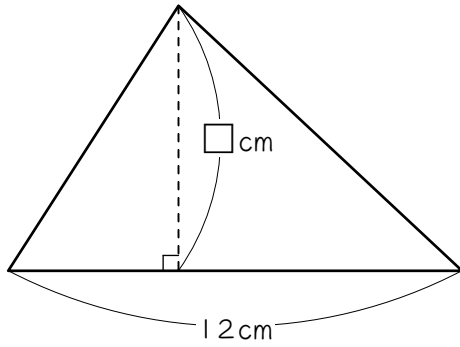
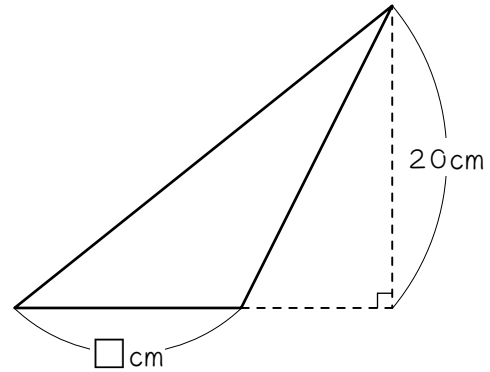
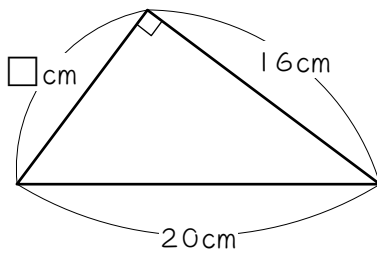
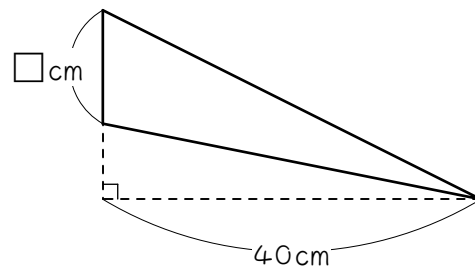
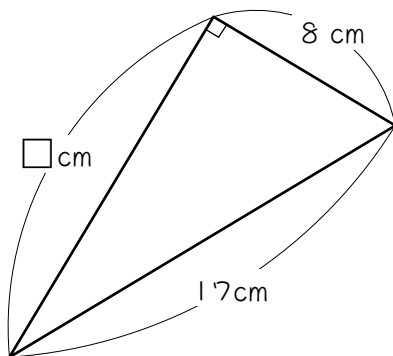
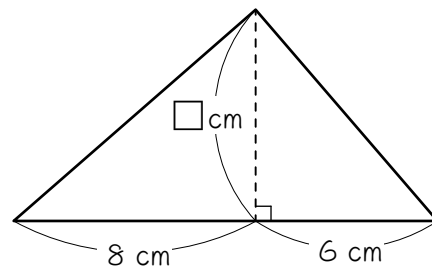
次の(1)~(4)の図は平行四辺形で、それぞれ面積が分かっています。このとき、□にあてはまる数を求めなさい。

(1)  $32 \text{ cm}^2$ (2)  $70 \text{ cm}^2$ (3)  $150 \text{ cm}^2$ (4)  $72 \text{ cm}^2$ 

## ステップ2 三角形

2

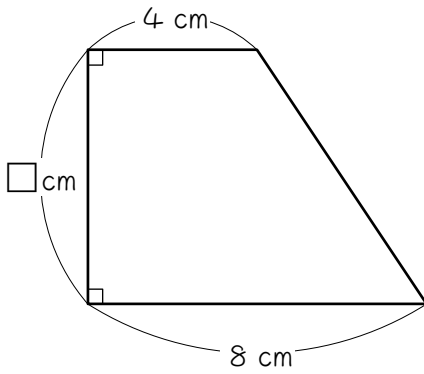
次の(1)~(6)の三角形は、それぞれ面積が分かっています。このとき、□にあてはまる数を求めなさい。

(1)  $42 \text{ cm}^2$ (2)  $150 \text{ cm}^2$ (3)  $96 \text{ cm}^2$ (4)  $240 \text{ cm}^2$ (5)  $60 \text{ cm}^2$ (6)  $49 \text{ cm}^2$ 

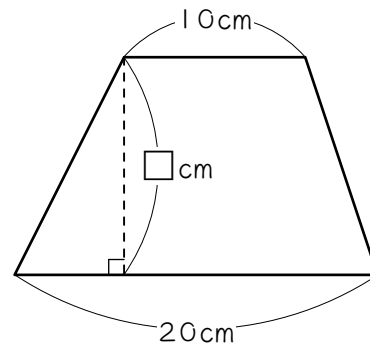
## ステップ3 台形

- 3 次の(1)~(4)の台形は、それぞれ面積が分かっています。このとき、□にあてはまる数を求めなさい。

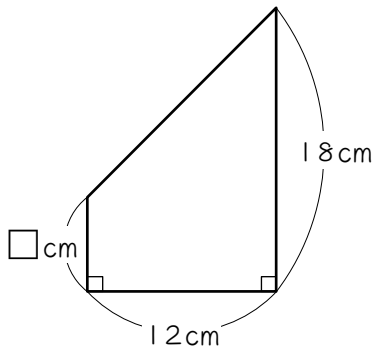
(1)  $36 \text{ cm}^2$



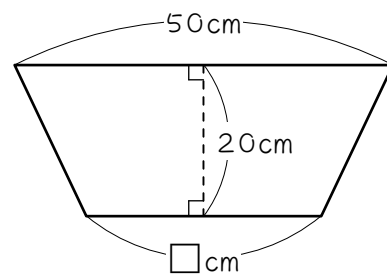
(2)  $180 \text{ cm}^2$



(3)  $144 \text{ cm}^2$



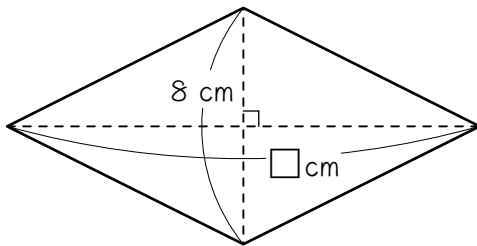
(4)  $800 \text{ cm}^2$



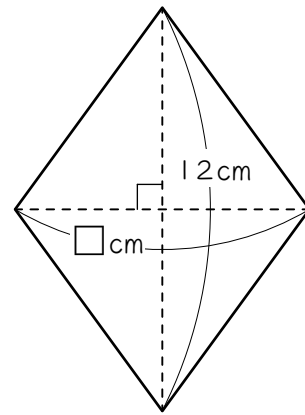
## ステップ4 ひし形

- 4 次の(1)~(4)の台形は、それぞれ面積が分かっています。このとき、□にあてはまる数を求めなさい。

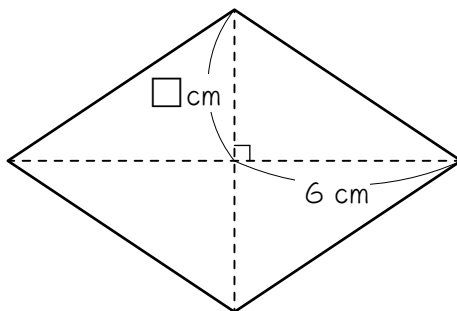
(1)  $64 \text{ cm}^2$



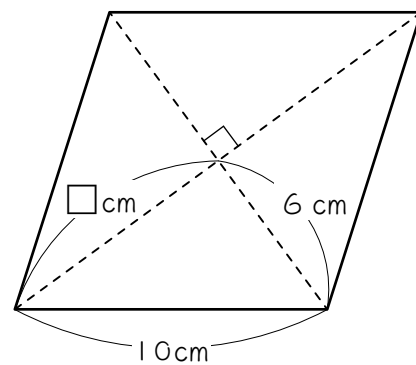
(2)  $54 \text{ cm}^2$



(3)  $48 \text{ cm}^2$



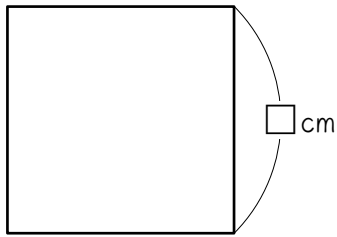
(4)  $96 \text{ cm}^2$



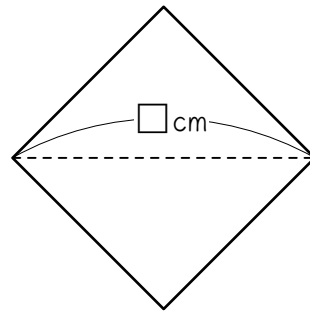
## ステップ5 正方形

5 次の(1)~(4)の正方形は、それぞれ面積が分かっています。このとき、□にあてはまる数を求めなさい。

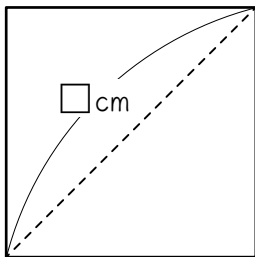
(1)  $121 \text{ cm}^2$



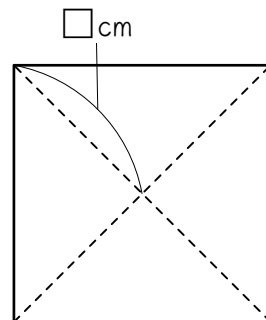
(2)  $32 \text{ cm}^2$



(3)  $72 \text{ cm}^2$



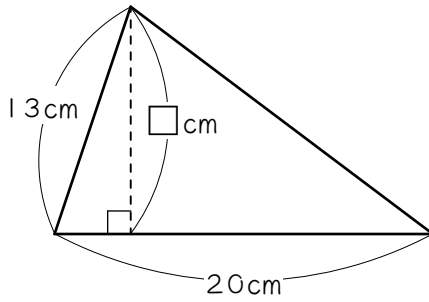
(4)  $200 \text{ cm}^2$



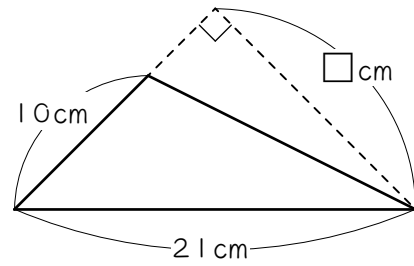
## ステップ6 まとめ

6 次の(1)~(6)の図形の面積がそれぞれ分かっています。このとき、□にあてはまる数を求めなさい。

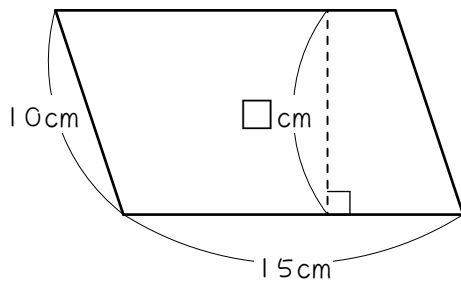
(1)  $120 \text{ cm}^2$



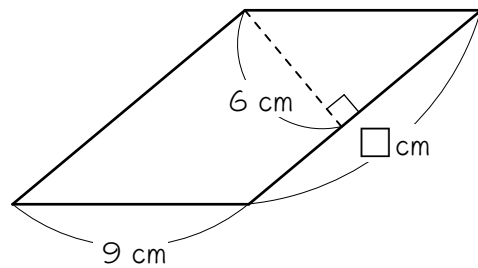
(2)  $90 \text{ cm}^2$



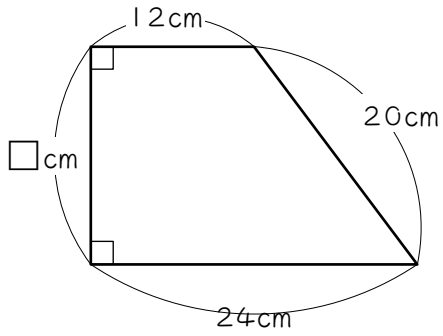
(3) 平行四辺形： $135 \text{ cm}^2$



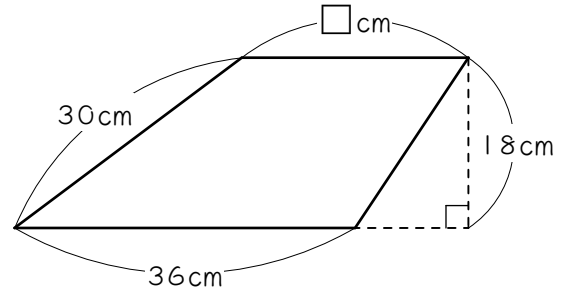
(4) 平行四辺形： $72 \text{ cm}^2$



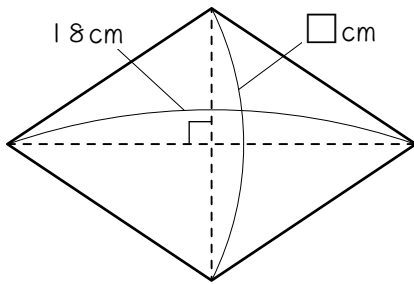
(5)  $288 \text{ cm}^2$



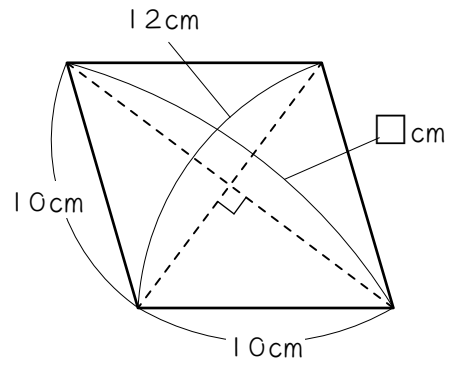
(6) 台形 :  $540 \text{ cm}^2$



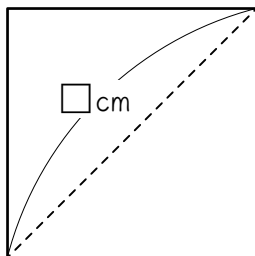
(7) ひし形 :  $108 \text{ cm}^2$



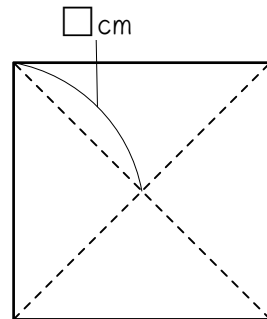
(8) ひし形 :  $96 \text{ cm}^2$



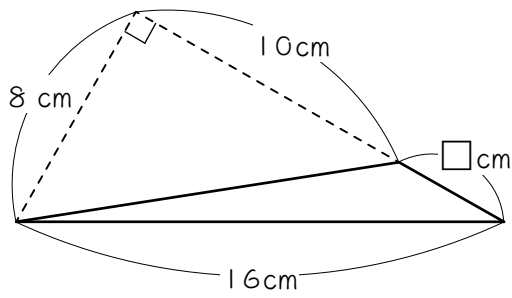
(9) 正方形 :  $40.5 \text{ cm}^2$



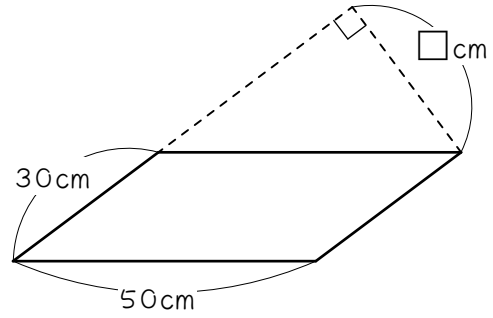
(10) 正方形 :  $50 \text{ cm}^2$



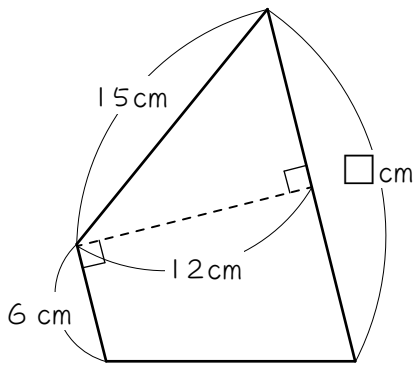
(11)  $16 \text{ cm}^2$



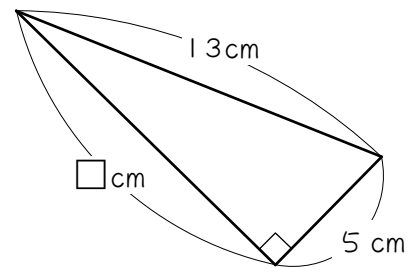
(12) 平行四辺形:  $900 \text{ cm}^2$



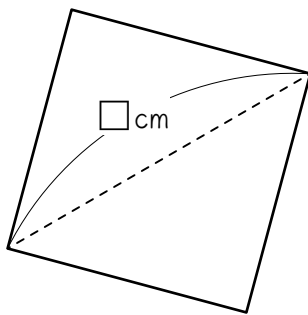
(13)  $144 \text{ cm}^2$



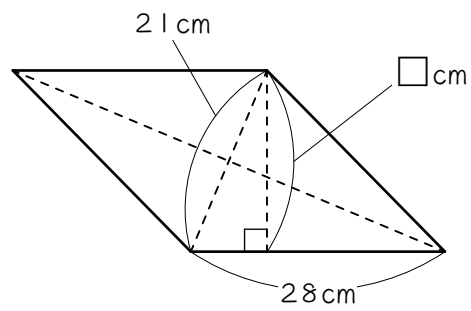
(14)  $30 \text{ cm}^2$



(15) 正方形:  $24.5 \text{ cm}^2$



(16) ひし形:  $560 \text{ cm}^2$





7

次の問いに答えなさい。

- (1) 底辺が 18 cm、高さが 15 cm の平行四辺形と同じ面積で、底辺が 45 cm の三角形の高さは何 cm ですか。

- (2) 底辺が 16 cm、高さが 24 cm の三角形があります。この三角形と同じ面積で、上底が 12 cm、高さが 12 cm の台形の下底は何 cm ですか。

## ■ 解答 ■

- 1 (1) 4 (2) 7  
(3) 15 (4) 12
- 2 (1) 7 (2) 15  
(3) 12 (4) 12  
(5) 15 (6) 7
- 3 (1) 6 (2) 12  
(3) 6 (4) 30
- 4 (1) 16 (2) 9  
(3) 4 (4) 8
- 5 (1) 11 (2) 8  
(3) 12 (4) 10
- 6 (1) 12 (2) 10  
(3) 9 (4) 12  
(5) 16 (6) 24  
(7) 12 (8) 16  
(9) 9 (10) 5  
(11) 4 (12) 30  
(13) 18 (14) 12  
(15) 7 (16) 20  
(17) 16
- 7 (1) 12 cm (2) 20 cm