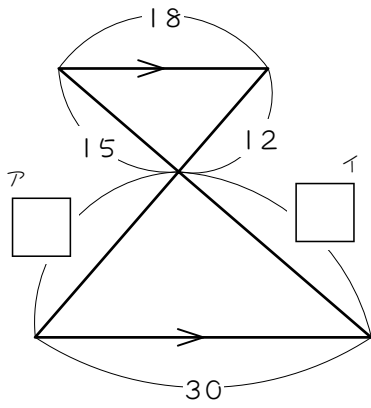


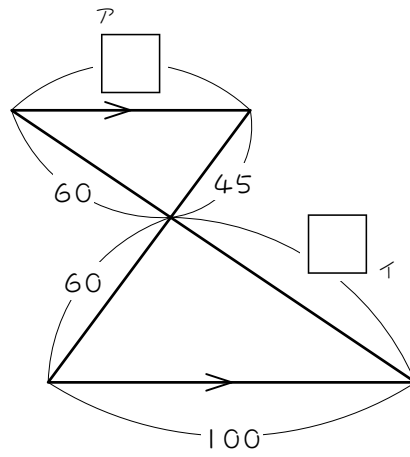
1

□にあてはまる数を求めなさい。ただし、>のついた辺は平行です。

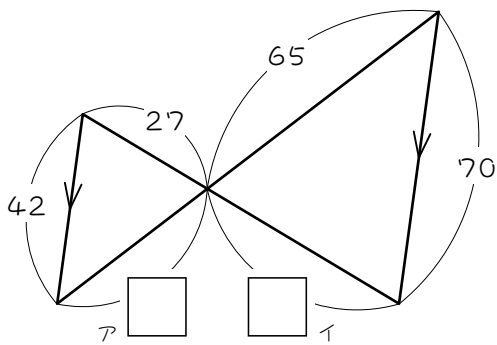
(1)



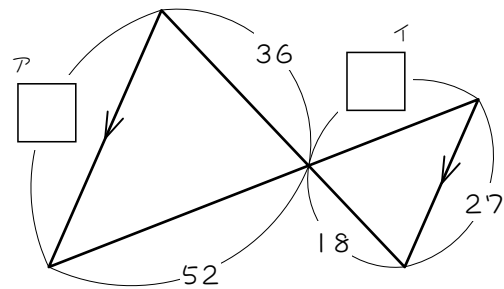
(2)



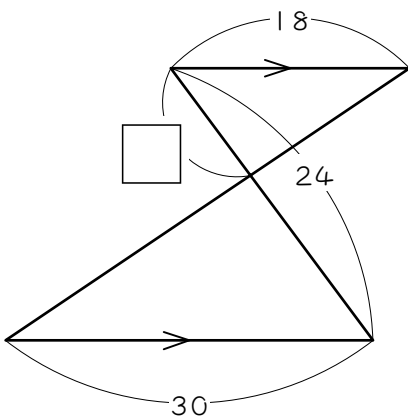
(3)



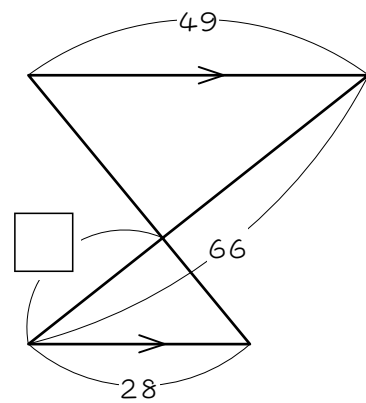
(4)



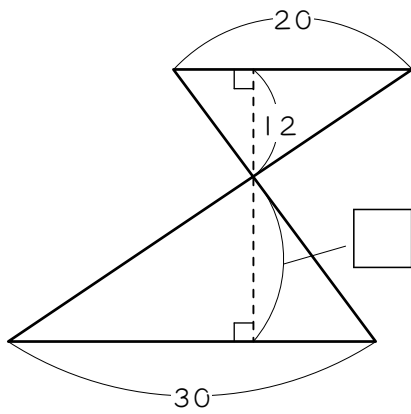
(5)



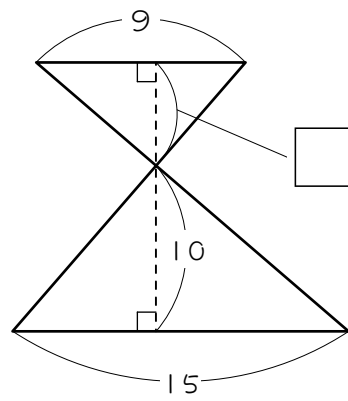
(6)



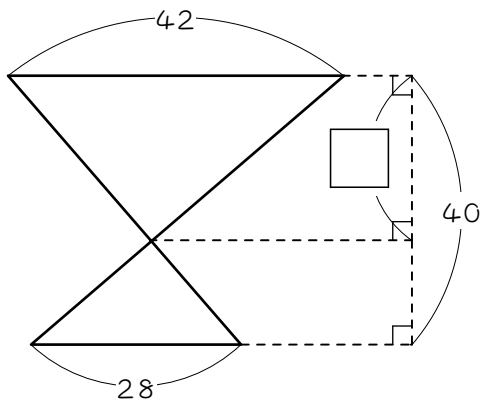
(7)



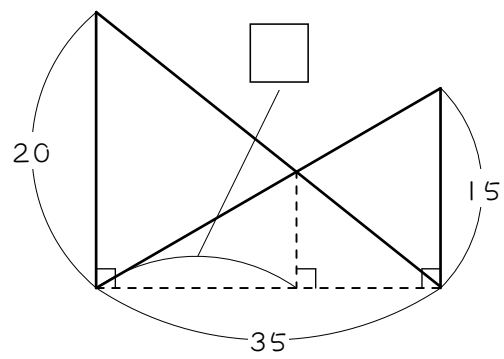
(8)



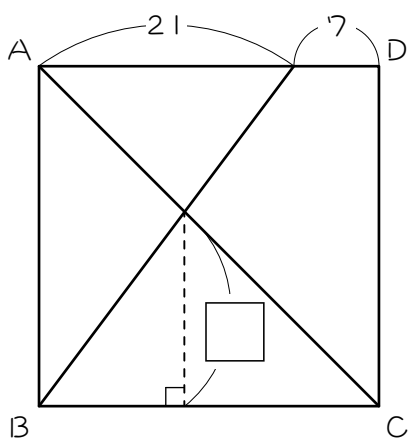
(9)



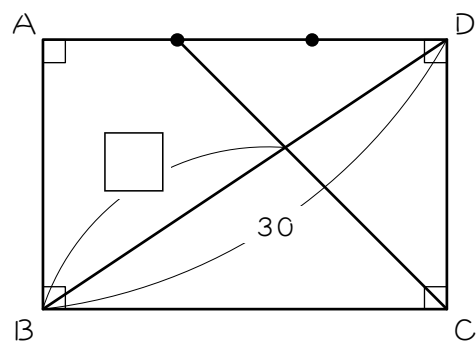
(10)



(11) 四角形  $A B C D$  は正方形

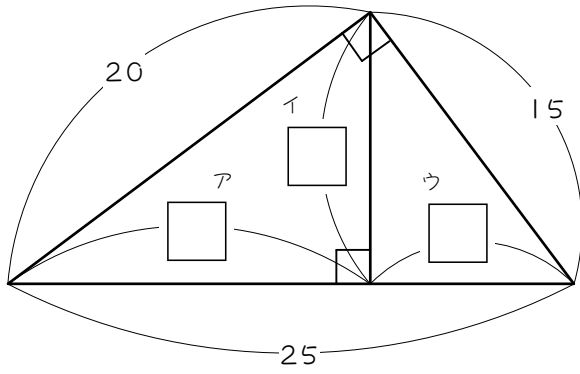


(12) ●は辺  $A D$  の 3 等分点

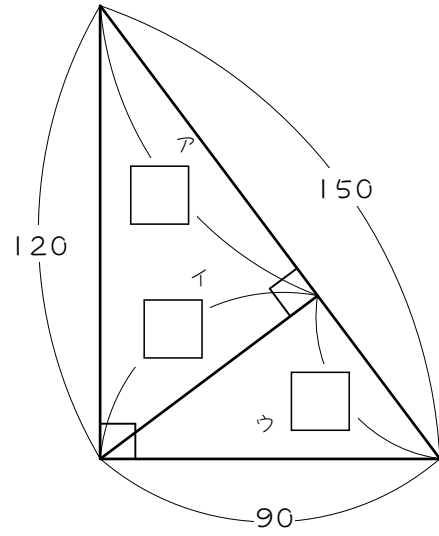


2 □にあてはまる数を求めなさい。

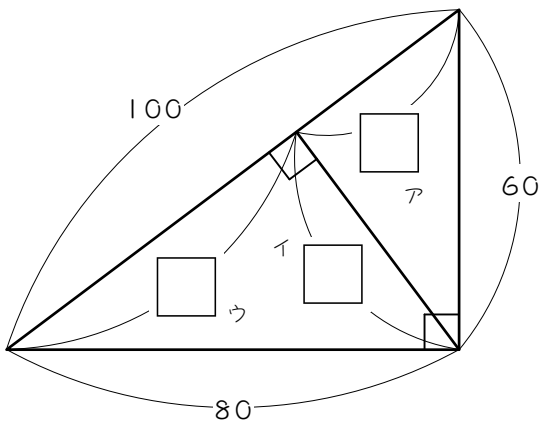
(1)



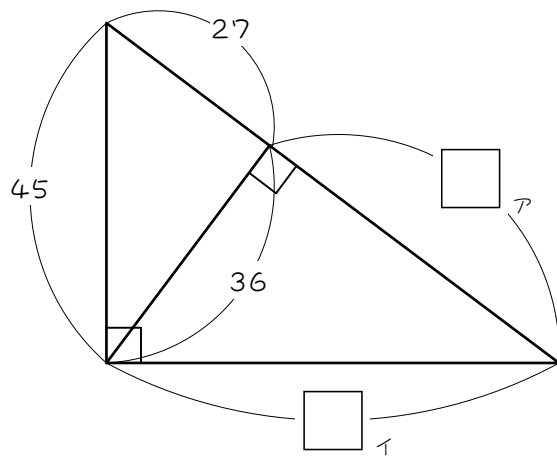
(2)



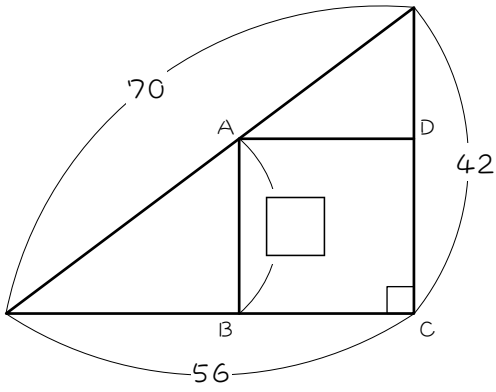
(3)



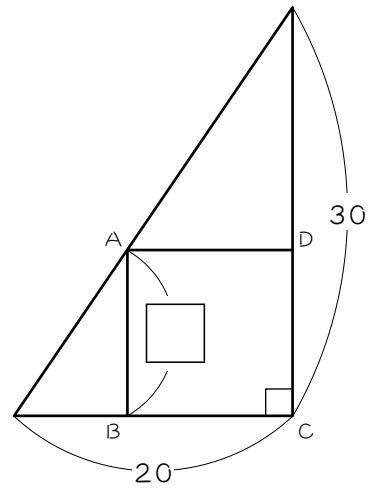
(4)



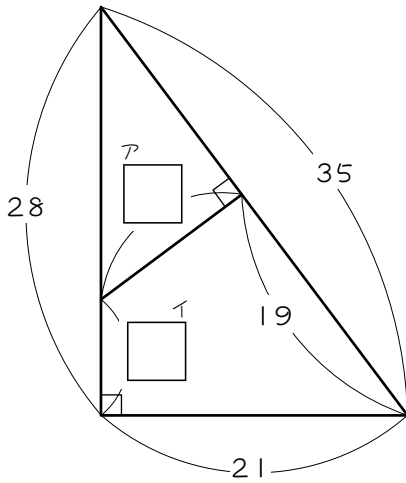
(5) 四角形  $A B C D$  は正方形



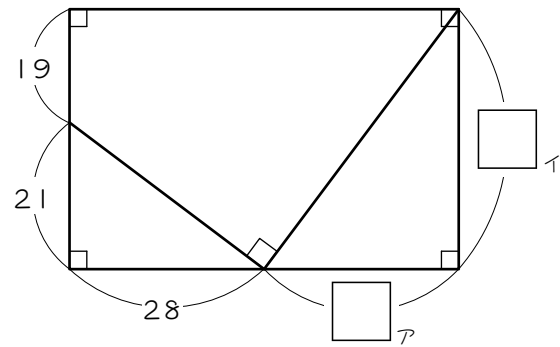
(6) 四角形  $A B C D$  は正方形



(7)



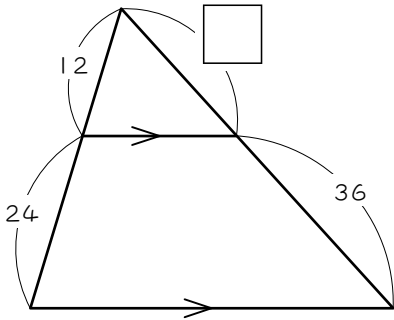
(8)



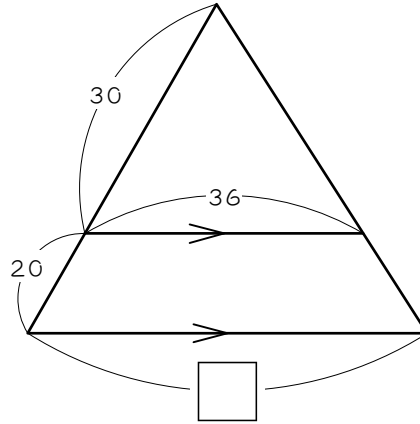
3

□にあてはまる数を求めなさい。ただし、>のついた辺は平行です。

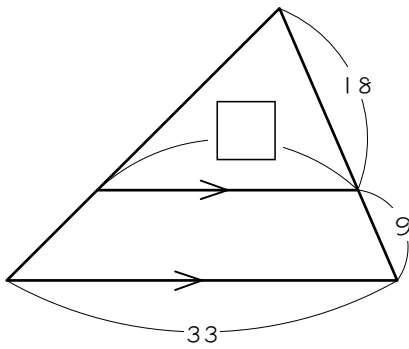
(1)



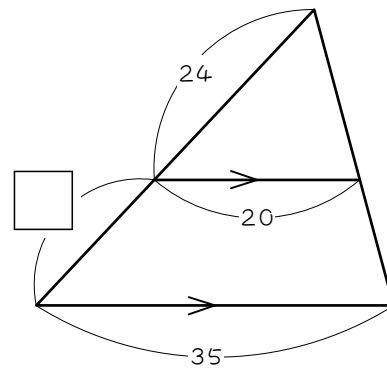
(2)



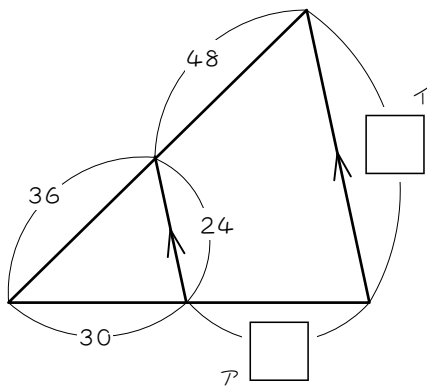
(3)



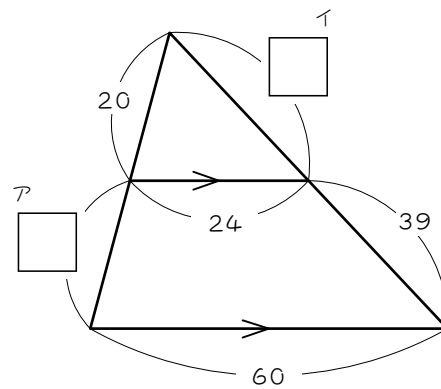
(4)



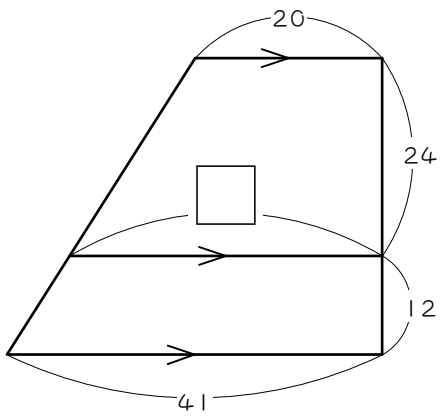
(5)



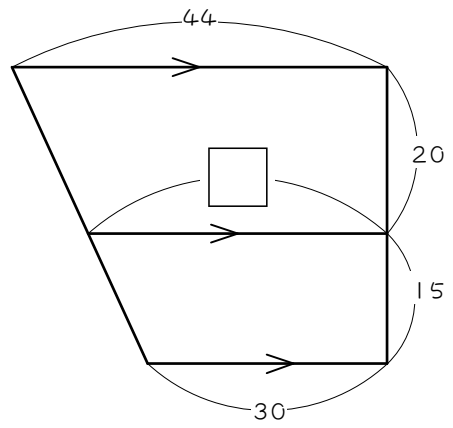
(6)



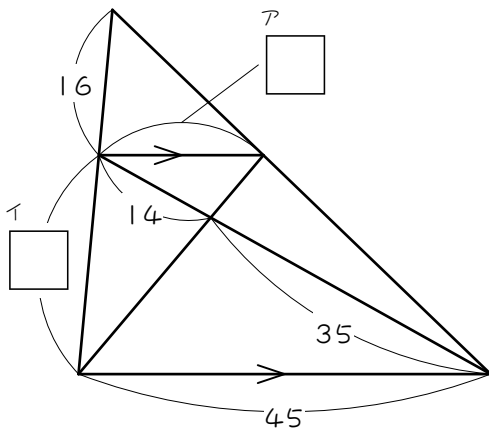
(7)



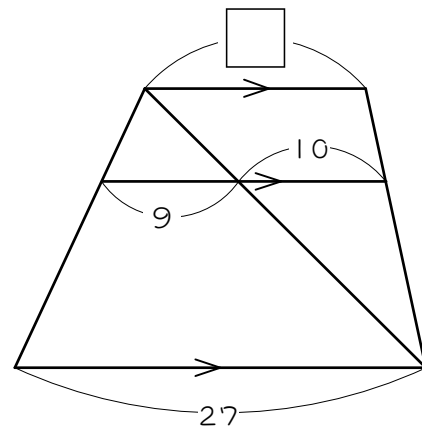
(8)



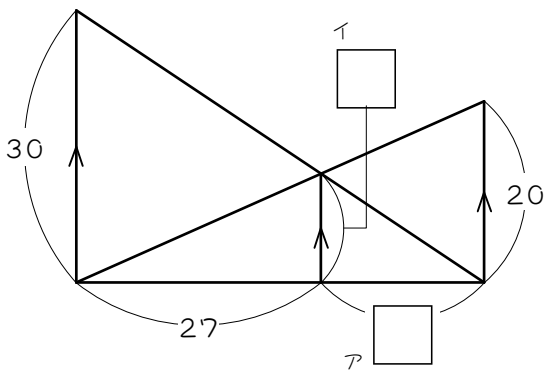
(9)



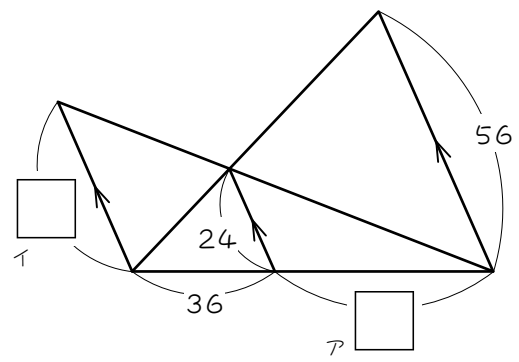
(10)



(11)



(12)



## ■ 解答 ■

1

(1)  $A = 20$   $B = 25$

(2)  $A = 75$   $B = 80$

(3)  $A = 39$   $B = 45$

(4)  $A = 54$   $B = 26$

(5)  $9$  (6)  $24$

(7)  $18$  (8)  $6$

(9)  $24$  (10)  $20$

(11)  $16$  (12)  $18$

2

(1)  $A = 16$   $B = 12$   $C = 9$

(2)  $A = 96$   $B = 72$   $C = 54$

(3)  $A = 36$   $B = 48$   $C = 64$

(4)  $A = 48$   $B = 60$

(5)  $24$

(6)  $12$

(7)  $A = 12$   $B = 8$

(8)  $A = 30$   $B = 40$

3

(1)  $18$  (2)  $60$

(3)  $22$  (4)  $18$

(5)  $A = 40$   $B = 56$

(6)  $A = 30$   $B = 26$

(7)  $34$  (8)  $36$

(9)  $A = 18$   $B = 24$

(10)  $15$

(11)  $A = 18$   $B = 12$

(12)  $A = 48$   $B = 42$