

体積を求める問題のポイント

立体の体積を求める方法は次の3通りしかありません。

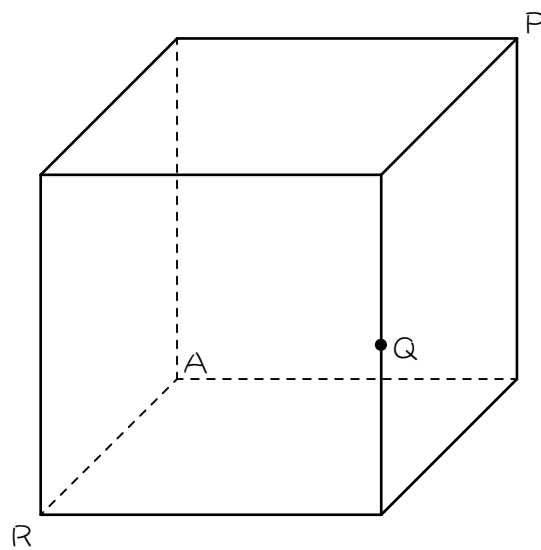
- ① 柱の体積 = 底面積 × 高さ
- ② すいの体積 = 底面積 × 高さ × $\frac{1}{3}$
- ③ 柱の斜め切り = 底面積 × 高さの平均

ただし、高さの平均が使えるのは、底面が円、三角形、正方形、長方形、ひし形、平行四辺形、正偶数角形の時だけ。

ステップ1 高さ平均

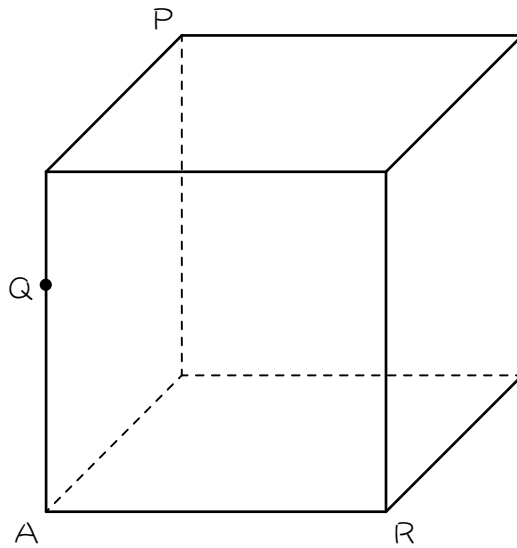
1

図のような1辺が12cmの立方体があり、点Qは辺のまん中の点です。いま、この立方体を3点P、Q、Rを通る平面で切断し、2つの立体に分けました。このとき、頂点Aを含む立体の体積を求めなさい。



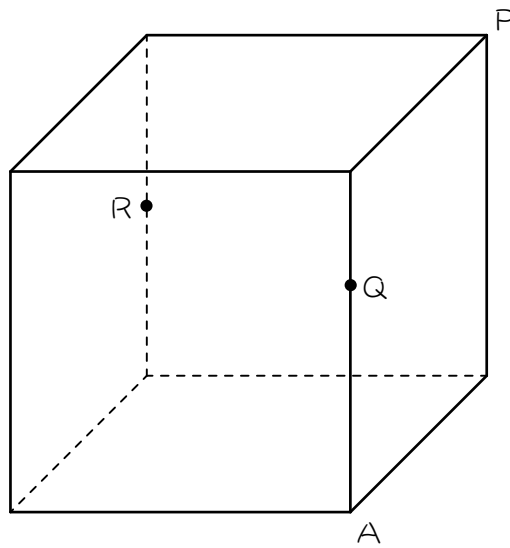
2

図のような1辺が12cmの立方体があり、 $AQ = 8\text{ cm}$ です。いま、この立方体を、3点P、Q、Rを通る平面で切断し、2つの立体に分けました。このとき、頂点Aを含む立体の体積を求めなさい。



3

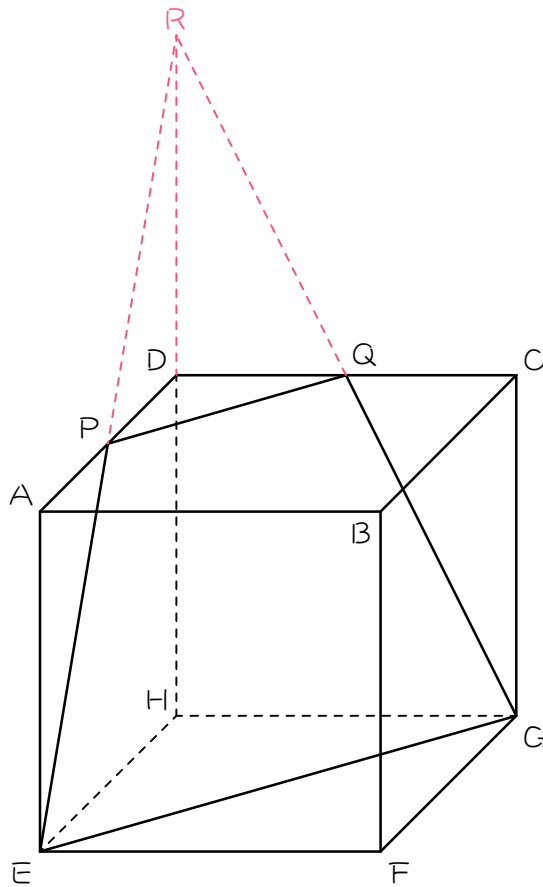
図のような1辺が12cmの立方体があり、 $AQ = 8\text{ cm}$ 、点Rは辺のまん中の点です。いま、この立方体を3点P、Q、Rを通る平面で切断し、2つの立体に分けました。このとき、頂点Aを含む立体の体積を求めなさい。



ステップ2 延長して三角すい①

4

図のような1辺が12cmの立方体 $ABCDEFGH$ を、3点 P 、 Q 、 G を通る平面で切断し、2つの立体に分けました。ただし、点 P 、 Q は辺のまん中の点です。このとき、次の問に答えなさい。



- (1) PE と QG を延長し、その交点を R とすると、 RD の長さを求めなさい。ピラミッド相似の問題です。

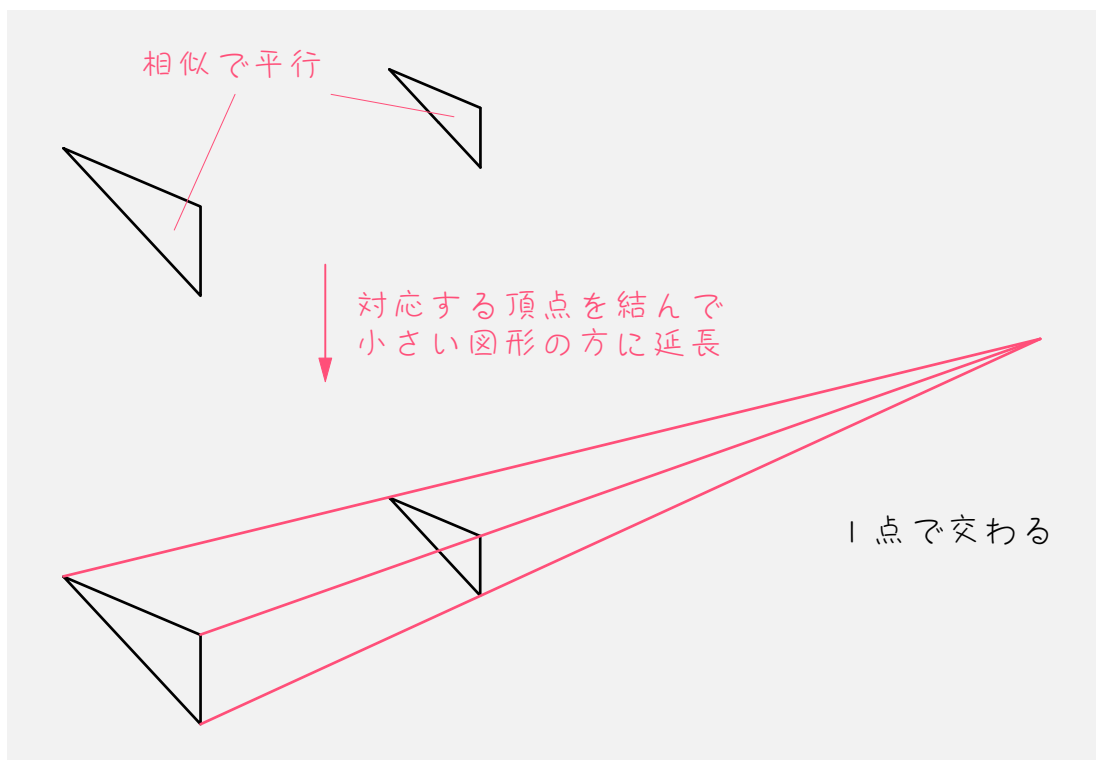
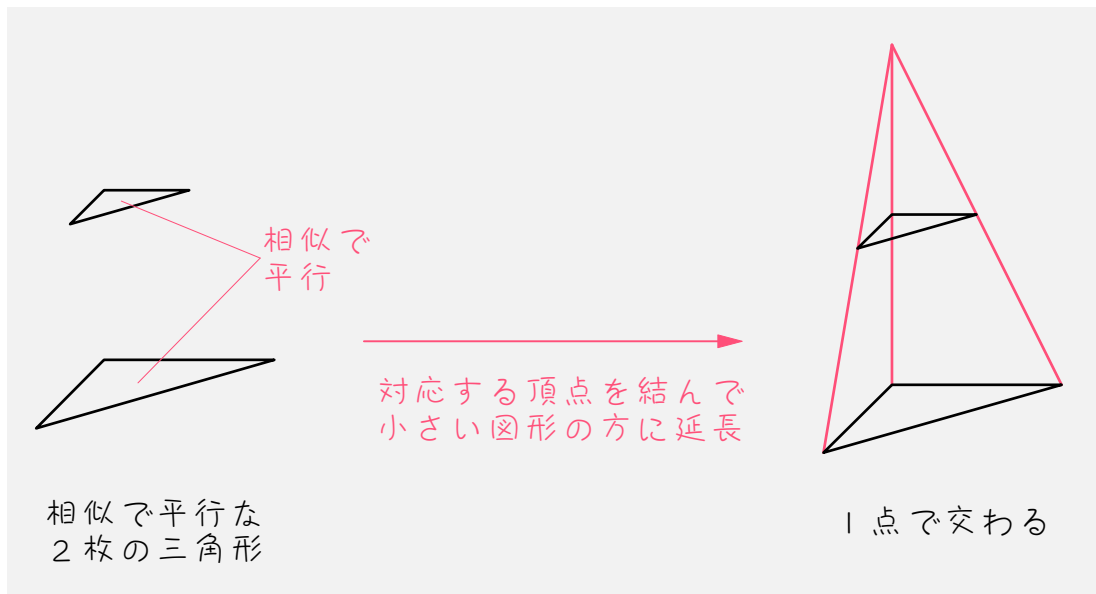
(2) 三角すい $REGH$ の体積を求めなさい。

(3) 三角すい $RPQD$ の体積を求めなさい。

(4) 立方体 $ABCDEFGH$ において、切り口によって分けられた2つの立体のうち、頂点 D を含む立体の体積を求めなさい。

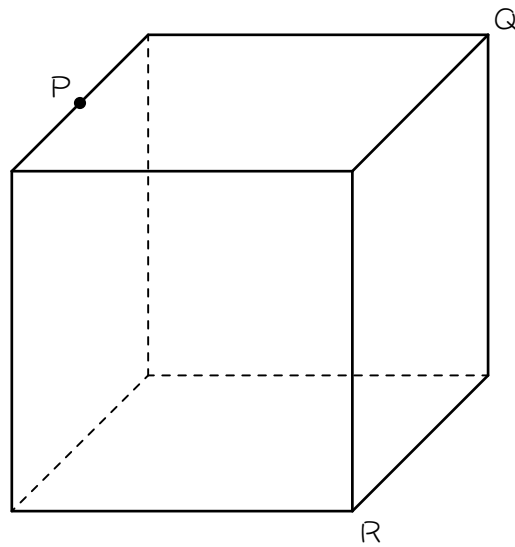
延長して三角すいをつくる方法

平行な1組の相似形があるとき、対応する頂点を結んで、小さい図形の方に延長すると、必ず1点で交わります。



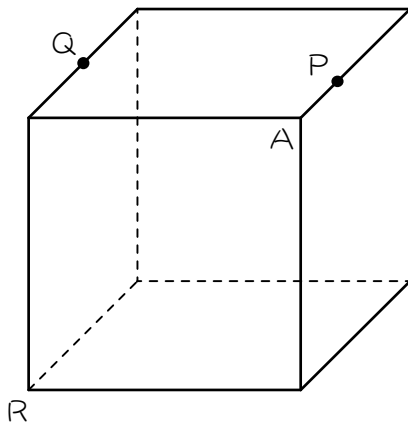
5

図のような1辺が30cmの立方体を3点P、Q、Rを通る平面で切断し、2つの立体に分けました。このとき、小さい方の立体の体積を求めなさい。ただし、点Pは辺のまん中の点とします。



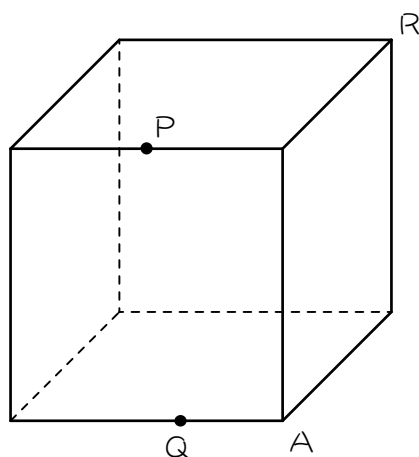
6

図のような1辺が6 cmの立方体があり、 $AP = 2$ cm、 Q は辺のまん中の点です。いま、この立方体を3点 P 、 Q 、 R を通る平面で切断し、2つの立体に分けました。このとき、小さい方の立体の体積を求めなさい。



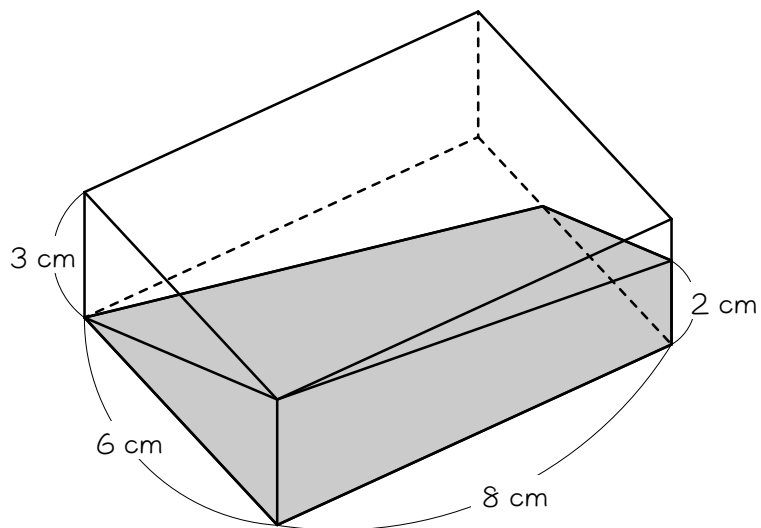
7

図のような1辺が8 cmの立方体があり、Pは辺のまん中の点で、 $AQ = 3$ cmです。いま、この立方体を3点P、Q、Rを通る平面で切断し、2つの立体に分けました。このとき、小さい方の立体の体積を求めなさい。



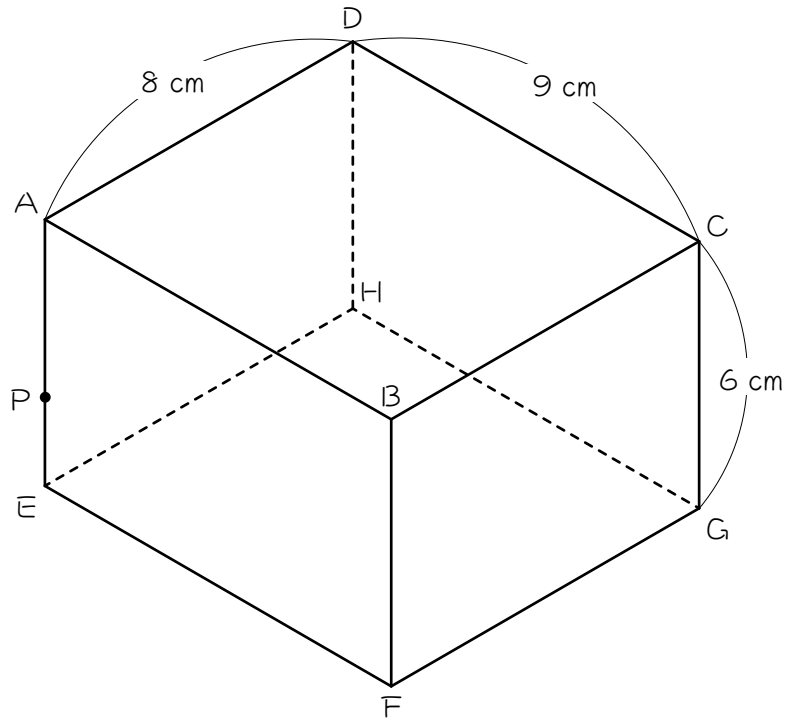
8

次の図は、直方体の容器に水を入れて、容器を傾けたときの様子を表しています。入っている水の体積を求めなさい。



9

図のような直方体があり、点PはAEを2 : 1に分ける点です。いま、この立方体を3点D、G、Pを通る平面で切断し、2つの立体に分けました。このとき、Hを含む方の立体の体積を求めなさい。



(1) 図1のグレーの相似形に注目して、FKの長さを求めなさい。

(2) 図1の赤い相似形に注目して、HNの長さを求めなさい。

(3) 図2に(1)、(2)の答えを記入してFLの長さを求めなさい。

ピラミッド相似の問題です。

(4) HMの長さを求めなさい。

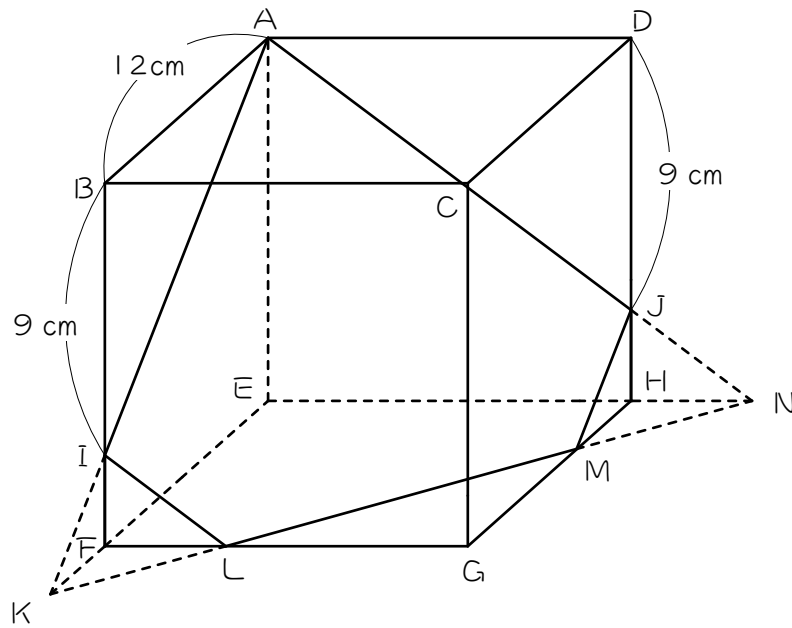
(5) 三角すいAKNEの体積を求めなさい。

(6) 三角すいIKLFの体積を求めなさい。

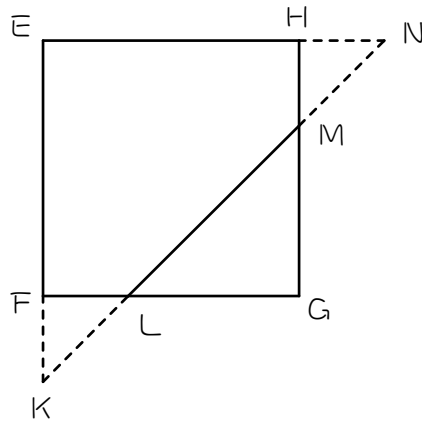
(7) 立方体の2つに分けられた部分のうち、小さい方の立体 (赤い立体) の体積を求めなさい。



図1のように、1辺12cmの立方体を切り口が五角形になるように切断しました。図2は図1の底面を上から見た図です。



【図1】



【図2】

(1) FK の長さを求めなさい。

(2) HN の長さを求めなさい。

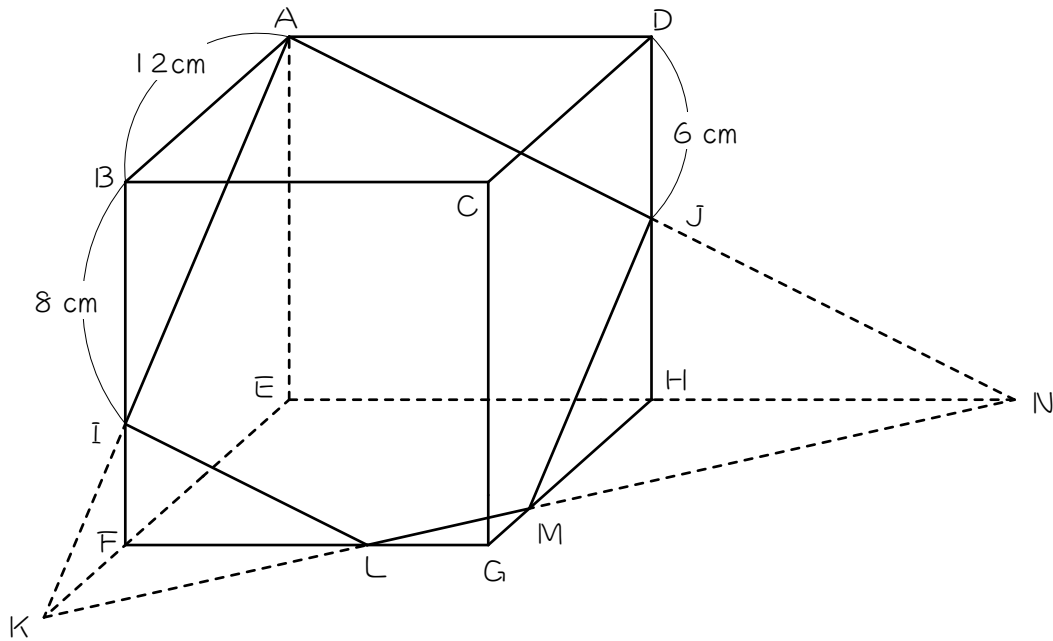
(3) FL の長さを求めなさい。

(4) HM の長さを求めなさい。

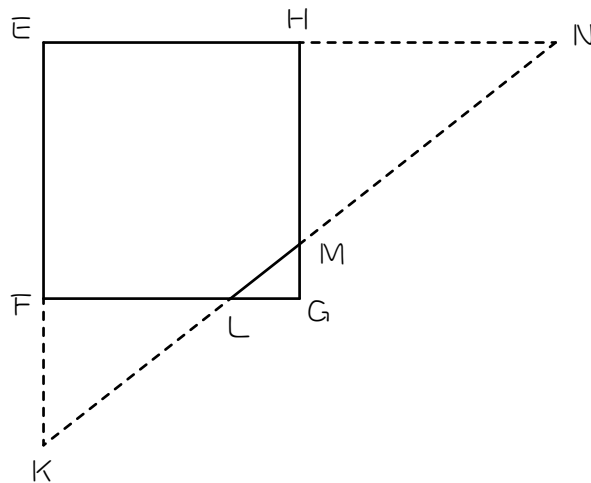
(5) 立方体の2つに分けられた部分のうち、小さい方の体積を求めなさい。

12

図1のように、1辺12cmの立方体を切り口が五角形になるように切断しました。図2は図1の底面を上から見た図です。



【図1】



【図2】

(1) FK の長さを求めなさい。

(2) HN の長さを求めなさい。

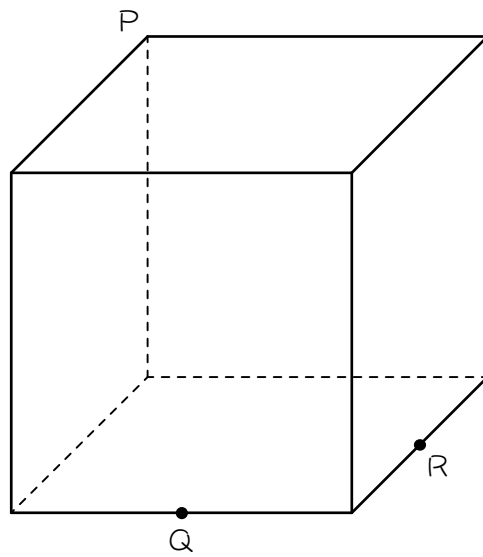
(3) FL の長さを求めなさい。

(4) HM の長さを求めなさい。

(5) 立方体の2つに分けられた部分のうち、小さい方の体積を求めなさい。

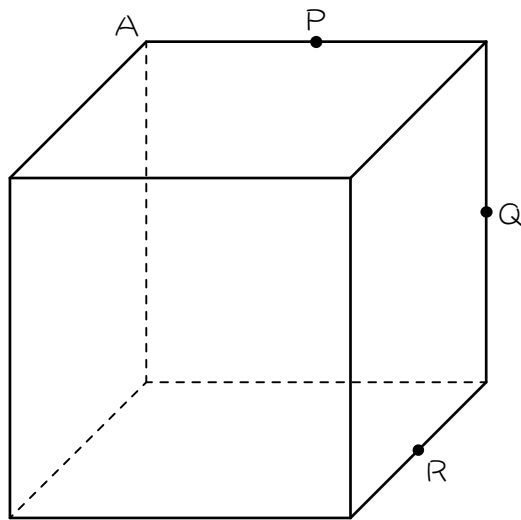
13

図のような1辺6 cmの立方体があり、点Pは立方体の頂点、点Q、Rは辺のまん中の点です。この立方体を3点P、Q、Rを通る平面で切断し、2つの立体に分けました。このとき、小さい方の立体の体積を求めなさい。



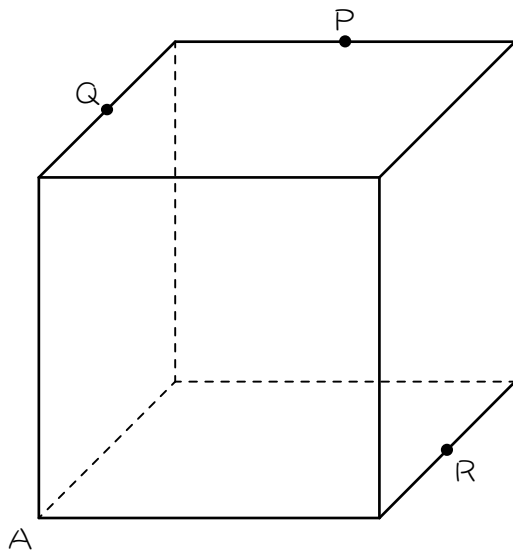
14

図のような1辺6 cmの立方体があり、点P、Q、Rは辺のまん中の点です。この立方体を3点P、Q、Rを通る平面で切断し、2つの立体に分けました。このとき、頂点Aを含む立体の体積を求めなさい。



15

図のような1辺10cmの立方体があり、点P、Q、Rは辺のまん中の点です。この立方体を3点P、Q、Rを通る平面で切断し、2つの立体に分けました。このとき、頂点Aを含む立体の体積を求めなさい。

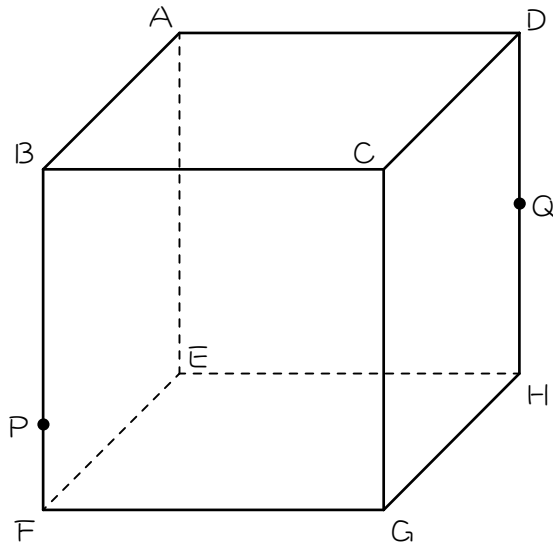


16

図のような1辺12cmの立方体があり、 $BP = 9\text{ cm}$ 、 $DQ = 6\text{ cm}$ です。

この立方体を3点A、P、Qを通る平面で切断し、2つの立体に分け

ました。このとき、小さい方の立体の体積を求めなさい。



■ 解答 ■

1 864cm^3

2 864cm^3

3 1008cm^3

4 (1) 12cm (2) 576cm^3

(3) 72cm^3 (4) 504cm^3

5 7875cm^3

6 38cm^3

7 $98\frac{2}{3}\text{cm}^3$ ($\frac{296}{3}\text{cm}^3$)

8 $50\frac{2}{3}\text{cm}^3$ ($\frac{152}{3}\text{cm}^3$)

9 104cm^3

10 (1) 6cm (2) 6cm (3) 6cm

(4) 6cm (5) 648cm^3 (6) 24cm^3

(7) 600cm^3

11 (1) 4cm (2) 4cm (3) 4cm

(4) 4cm (5) 496cm^3

12 (1) 6cm (2) 12cm (3) 8cm

(4) 9cm (5) 724cm^3

13 75cm^3

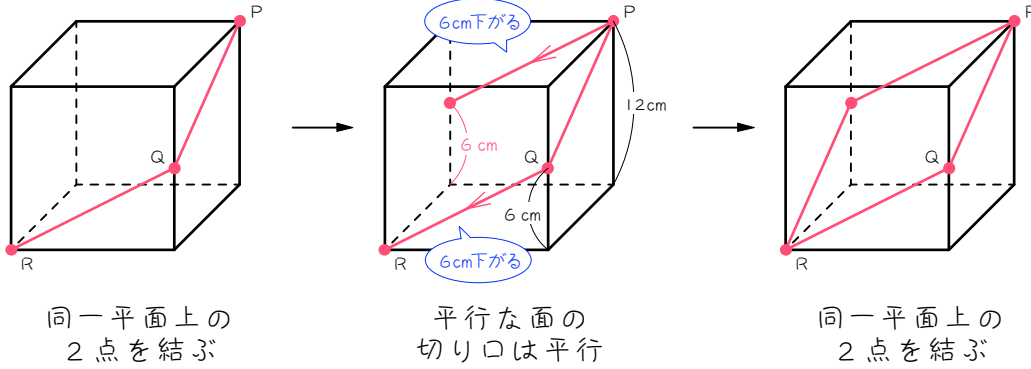
14 108cm^3

15 500cm^3

16 660cm^3

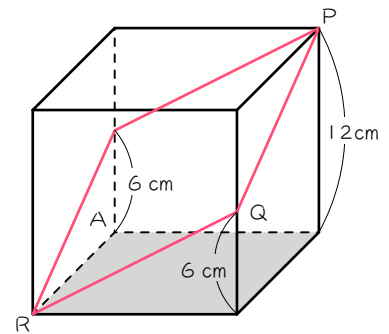
■ 解説 ■

1

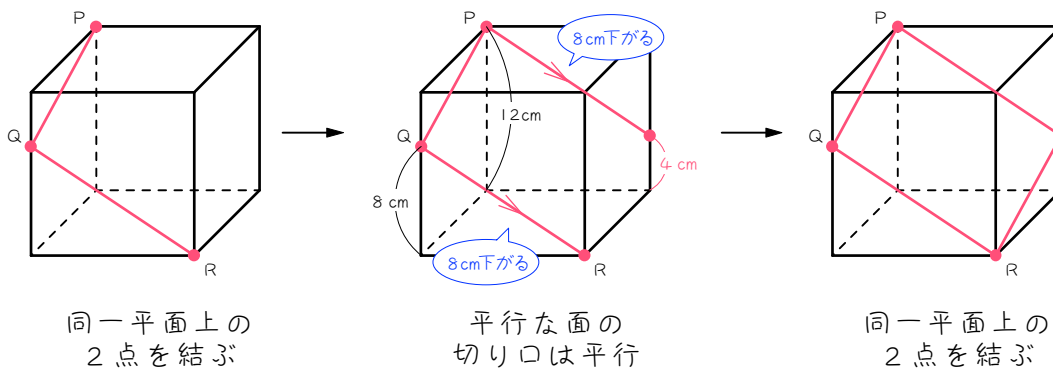


- ・ グレー部分が底面の四角柱を斜めに切った立体。
- ・ 高さの平均は、
 $(0 + 6 + 6 + 12) \div 4 = 6 \text{ (cm)}$
- ・ よって、体積は、
 $12 \times 12 \times 6 = \underline{864 \text{ (cm}^3\text{)}}$

※合同な図形に分割されるので、
 立方体の体積の $\frac{1}{2}$ になります。

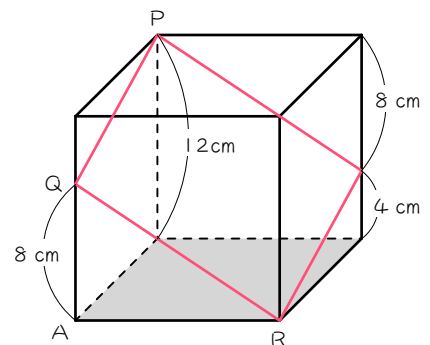


2

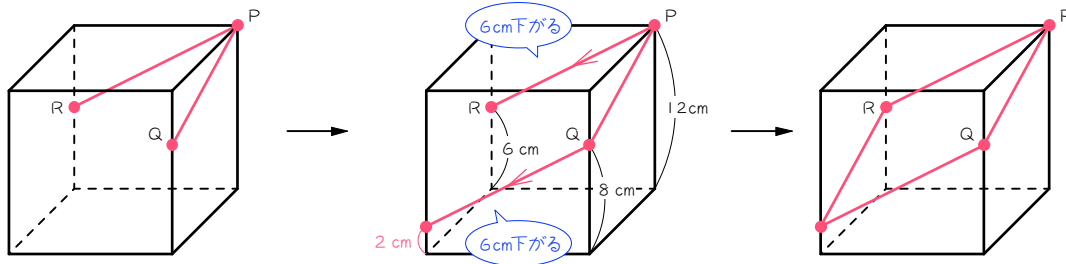


- ・ グレー部分が底面の四角柱を斜めに切った立体。
- ・ 高さの平均は、
 $(0 + 4 + 8 + 12) \div 4 = 6 \text{ (cm)}$
- ・ よって、体積は、
 $12 \times 12 \times 6 = \underline{864 \text{ (cm}^3\text{)}}$

※合同な図形に分割されるので、
 立方体の体積の $\frac{1}{2}$ になります。



3



同一平面上の
2点を結ぶ

平行な面の
切り口は平行

同一平面上の
2点を結ぶ

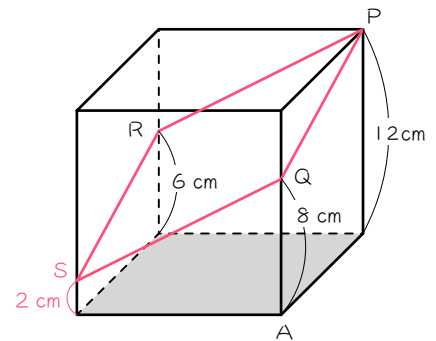
・ グレー部分が底面の四角柱を斜めに切った立体。

・ 高さの平均は、

$$(2 + 6 + 8 + 12) \div 4 = 7 \text{ (cm)}$$

・ よって、体積は、

$$12 \times 12 \times 7 = \underline{1008 \text{ (cm}^3\text{)}}$$



4

(1) グレー部分のピラミッド相似に注目

$$\text{相似比 } 6 : 12 = 1 : 2$$

高さを①、②とすると、

$$\text{②} - \text{①} = \text{①} = 12 \text{ cm}$$

よって、 $R D = \text{①} = \underline{12 \text{ cm}}$

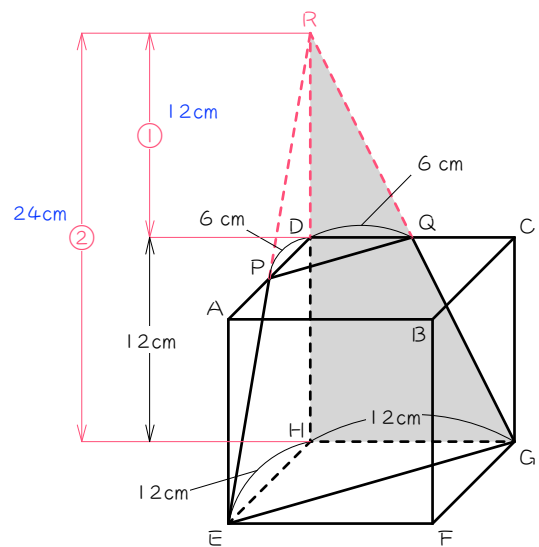
(2) (1)より、 $R H = \text{②} = 24 \text{ cm}$

よって、三角すい $R E G H$ の体積は、

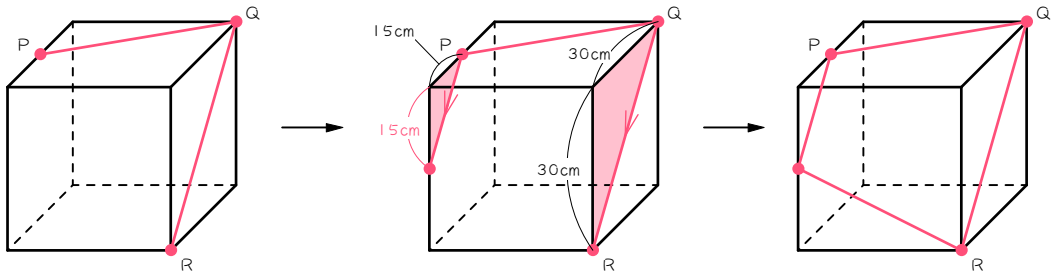
$$12 \times 12 \times \frac{1}{2} \times 24 \times \frac{1}{3} = \underline{576 \text{ (cm}^3\text{)}}$$

(3) $6 \times 6 \times \frac{1}{2} \times 12 \times \frac{1}{3} = \underline{72 \text{ (cm}^3\text{)}}$

(4) $576 - 72 = \underline{504 \text{ (cm}^3\text{)}}$



5



同一平面上の
2点を結ぶ

平行な面の切り口は平行
赤い三角形は相似
 $30 : 30 = 15 : \square$
15

同一平面上の
2点を結ぶ

- ・ 右図のように延長する。
- ・ グレー部分のピラミッド相似に注目。

相似比 $15 : 30 = 1 : 2$

高さを①、②とすると、

$$\textcircled{2} - \textcircled{1} = \textcircled{1}$$

$$\textcircled{1} = 30\text{cm}$$

$$\textcircled{2} = 60\text{cm}$$

- ・ 大きい三角すいの体積は、

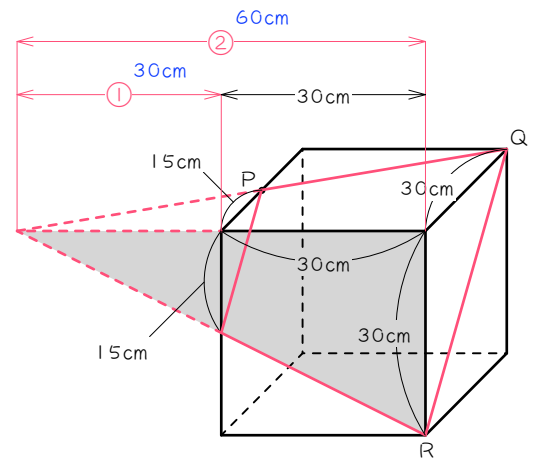
$$30 \times 30 \times \frac{1}{2} \times 60 \times \frac{1}{3} = 9000(\text{cm}^3)$$

- ・ 小さい三角すいの体積は、

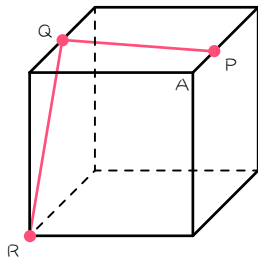
$$15 \times 15 \times \frac{1}{2} \times 30 \times \frac{1}{3} = 1125(\text{cm}^3)$$

- ・ よって求める立体の体積は、

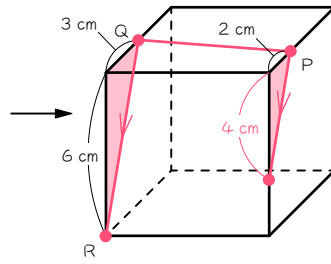
$$9000 - 1125 = \underline{7875(\text{cm}^3)}$$



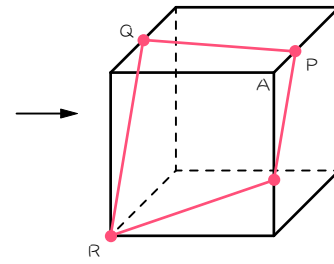
6



同一平面上の
2点を結ぶ



平行な面の切り口は平行
赤い三角形は相似
 $3 : 6 = 2 : \square$
↓ 4



同一平面上の
2点を結ぶ

- ・ 右図のように延長する。
- ・ グレー部分のピラミッド相似に注目。

相似比 $4 : 6 = 2 : 3$

高さを②、③とすると、

$$\textcircled{3} - \textcircled{2} = \textcircled{1}$$

$$\textcircled{1} = 6 \text{ cm}$$

$$\textcircled{2} = 12 \text{ cm}$$

$$\textcircled{3} = 18 \text{ cm}$$

- ・ 大きい三角すいの体積は、

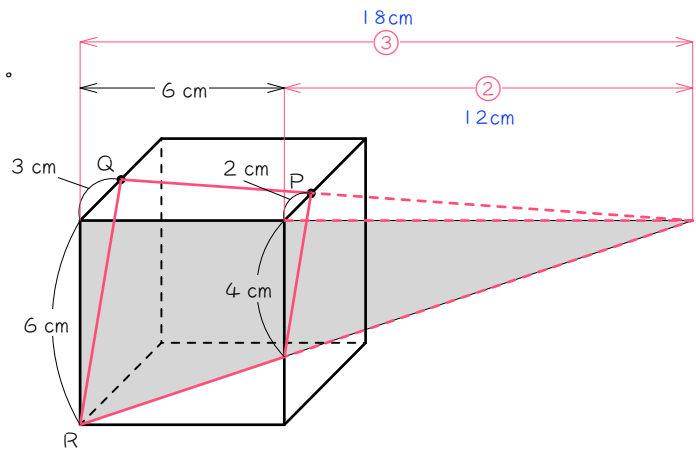
$$3 \times 6 \times \frac{1}{2} \times 18 \times \frac{1}{3} = 54 (\text{cm}^3)$$

- ・ 小さい三角すいの体積は、

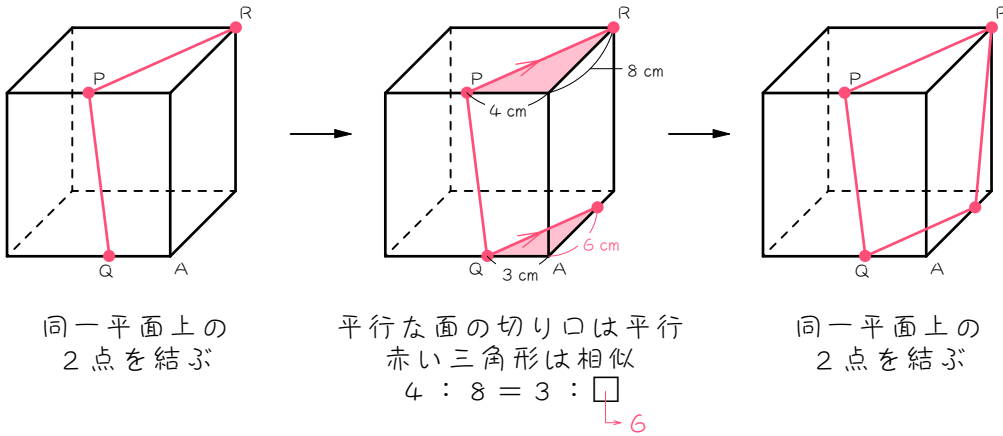
$$2 \times 4 \times \frac{1}{2} \times 12 \times \frac{1}{3} = 16 (\text{cm}^3)$$

- ・ よって求める立体の体積は、

$$54 - 16 = \underline{38 (\text{cm}^3)}$$



7



- ・ 右図のように延長する。
- ・ グレー部分のピラミッド相似に注目。

相似比 3 : 4

高さを③、④とすると、

$$\textcircled{4} - \textcircled{3} = \textcircled{1}$$

$$\textcircled{1} = 8 \text{ cm}$$

$$\textcircled{3} = 24 \text{ cm}$$

$$\textcircled{4} = 32 \text{ cm}$$

- ・ 大きい三角すいの体積は、

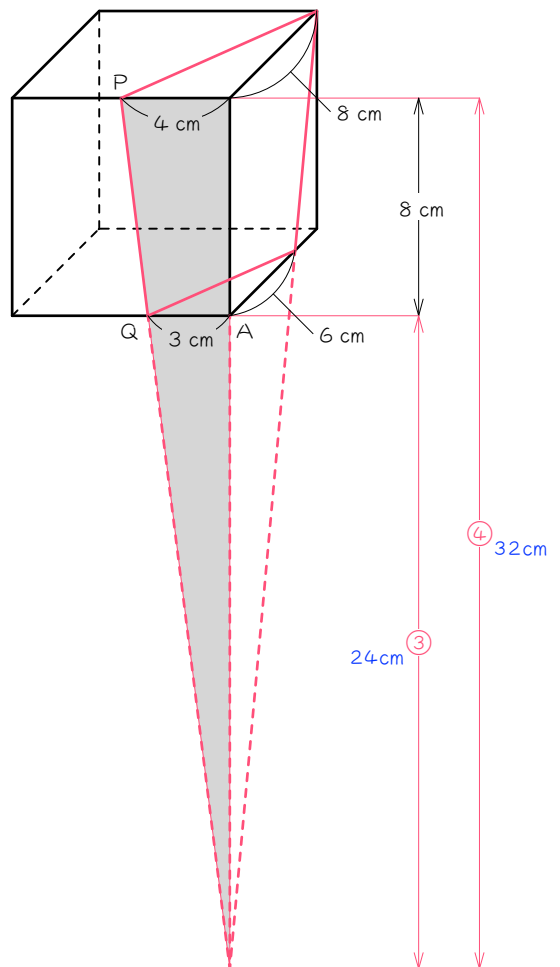
$$4 \times 8 \times \frac{1}{2} \times 32 \times \frac{1}{3} = \frac{512}{3} (\text{cm}^3)$$

- ・ 小さい三角すいの体積は、

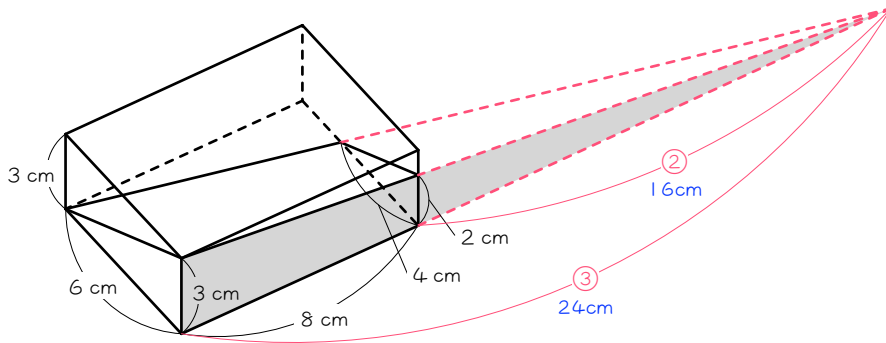
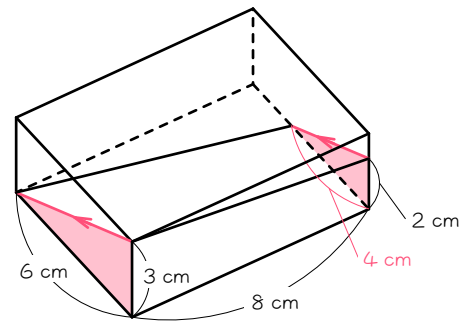
$$3 \times 6 \times \frac{1}{2} \times 24 \times \frac{1}{3} = 72 (\text{cm}^3)$$

- ・ よって求める立体の体積は、

$$\frac{512}{3} - 72 = \frac{296}{3} \text{cm}^3 \quad (98\frac{2}{3} \text{cm}^3)$$



- 8
- ・水面の場合も立体切断と同じで、
平行な面の水面（図の赤線）は平行になる。
 - ・よって、赤い三角形は相似
 $3 : 6 = 2 : \square$
↓
4



- ・上の図のように延長する。
- ・グリー部分のピラミッド相似に注目。

相似比 2 : 3

高さを②、③とすると、

$$\textcircled{3} - \textcircled{2} = \textcircled{1}$$

$$\textcircled{1} = 8 \text{ cm}$$

$$\textcircled{2} = 16 \text{ cm}$$

$$\textcircled{3} = 24 \text{ cm}$$

- ・大きい三角すいの体積は、

$$3 \times 6 \times \frac{1}{2} \times 24 \times \frac{1}{3} = 72 (\text{cm}^3)$$

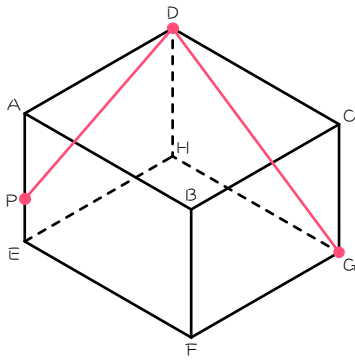
- ・小さい三角すいの体積は、

$$2 \times 4 \times \frac{1}{2} \times 16 \times \frac{1}{3} = \frac{64}{3} (\text{cm}^3)$$

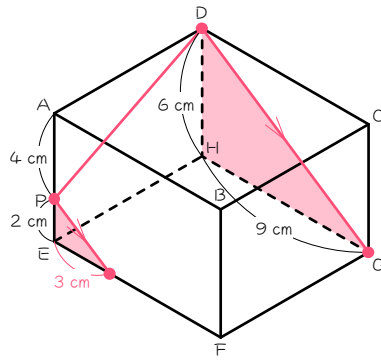
- ・よって求める立体の体積は、

$$72 - \frac{64}{3} = \frac{152}{3} \text{cm}^3 \quad \left(50\frac{2}{3} \text{cm}^3 \right)$$

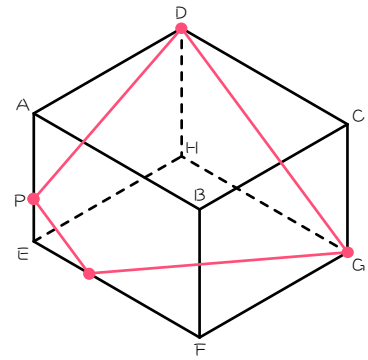
9



同一平面上の
2点を結ぶ



平行な面の切り口は平行
赤い三角形は相似
 $6 : 9 = 2 : \square$
→ 3



同一平面上の
2点を結ぶ

- ・ 右図のように延長する。
- ・ グレー部分のピラミッド相似に注目。

相似比 $2 : 6 = 1 : 3$

高さを①、③とすると、

$$\textcircled{3} - \textcircled{1} = \textcircled{2}$$

$$\textcircled{2} = 8 \text{ cm}$$

$$\textcircled{1} = 4 \text{ cm}$$

$$\textcircled{3} = 12 \text{ cm}$$

- ・ 大きい三角すいの体積は、

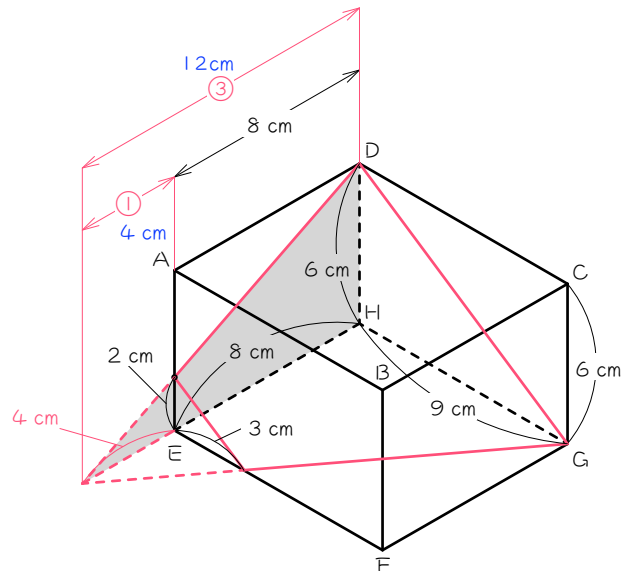
$$6 \times 9 \times \frac{1}{2} \times 12 \times \frac{1}{3} = 108 (\text{cm}^3)$$

- ・ 小さい三角すいの体積は、

$$2 \times 3 \times \frac{1}{2} \times 4 \times \frac{1}{3} = 4 (\text{cm}^3)$$

- ・ よって求める立体の体積は、

$$108 - 4 = \underline{104 (\text{cm}^3)}$$

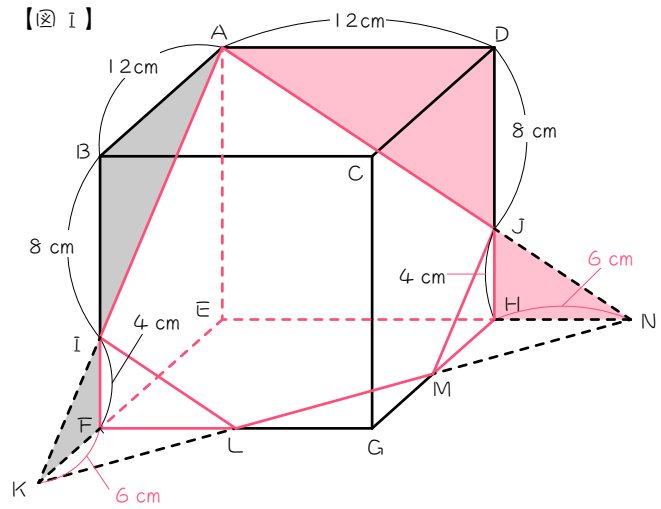


- 10 (1) 図 I のグレーのちょうど相似
相似比 $8 : 4 = 2 : 1$

よって、 $12 \times \frac{1}{2} = \underline{6 \text{ (cm)}}$

- (2) 図 I の赤いちょうど相似
相似比 $8 : 4 = 2 : 1$

よって、 $12 \times \frac{1}{2} = \underline{6 \text{ (cm)}}$

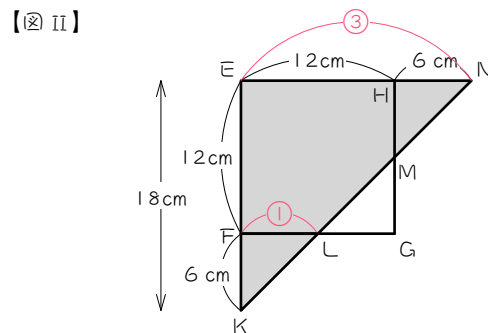


- (3) 図 II のピラミッド相似
相似比 $6 : 18 = 1 : 3$

よって、

③ = 18 cm

① = 6 cm

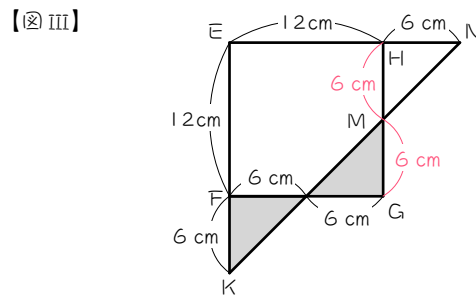


- (4) 図 III のちょうど相似
相似比 $6 : 6 = 1 : 1$

よって、

$MG = 6 \text{ cm}$

$HM = 12 - 6 = \underline{6 \text{ (cm)}}$

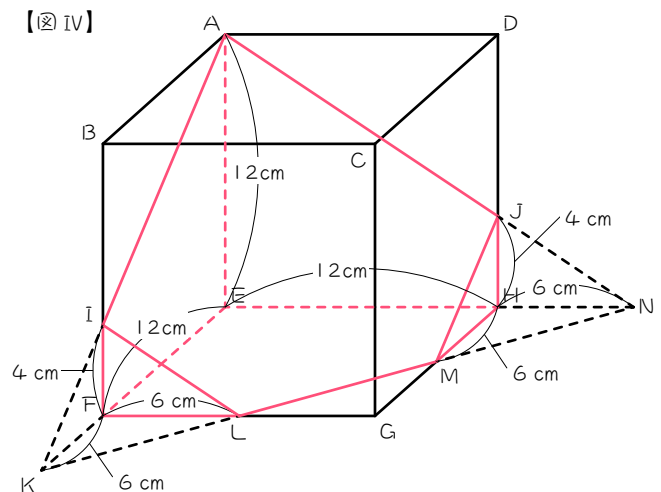


- (5) 図 IV より、

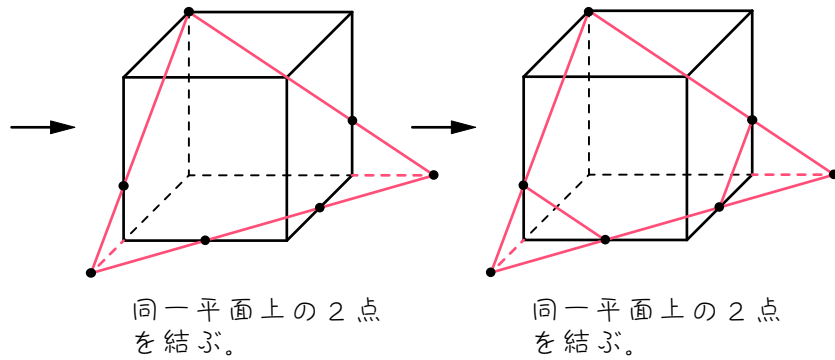
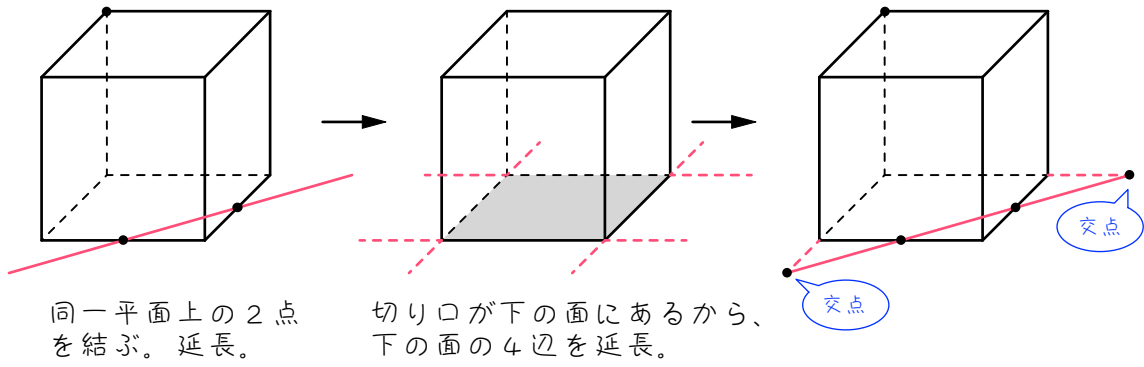
$18 \times 18 \times \frac{1}{2} \times 12 \times \frac{1}{3} = \underline{648 \text{ (cm}^3\text{)}}$

- (6) $6 \times 6 \times \frac{1}{2} \times 4 \times \frac{1}{3} = \underline{24 \text{ (cm}^3\text{)}}$

- (7) $648 - 24 \times 2 = \underline{600 \text{ (cm}^3\text{)}}$

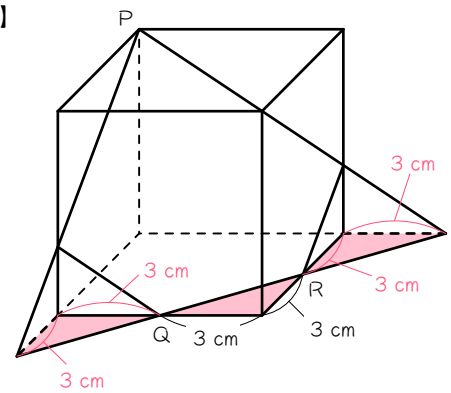


13



・ 図 I の赤い三角形は全て直角二等辺三角形になるから、図のように長さが分かる。

【図 I】



・ 図 II の赤いちょうちょ相似

相似比 $6 : 3 = 2 : 1$

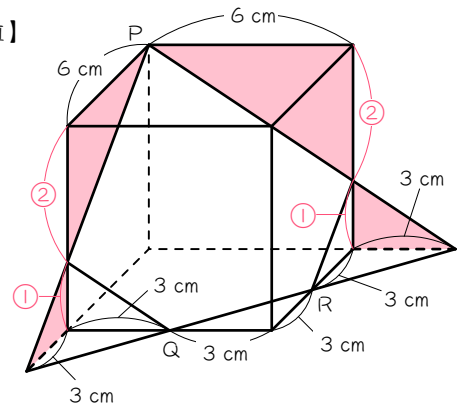
② + ① = ③

③ = 6 cm

① = 2 cm

② = 4 cm

【図 II】



・ 図IIIより、大きい三角すいは

$$9 \times 9 \times \frac{1}{2} \times 6 \times \frac{1}{3} = 81 (\text{cm}^3)$$

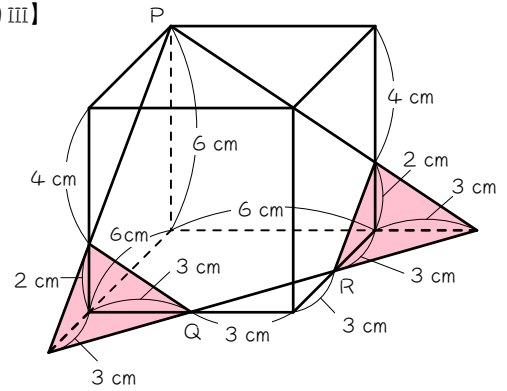
赤い三角すいの体積は、

$$3 \times 3 \times \frac{1}{2} \times 2 \times \frac{1}{3} = 3 (\text{cm}^3)$$

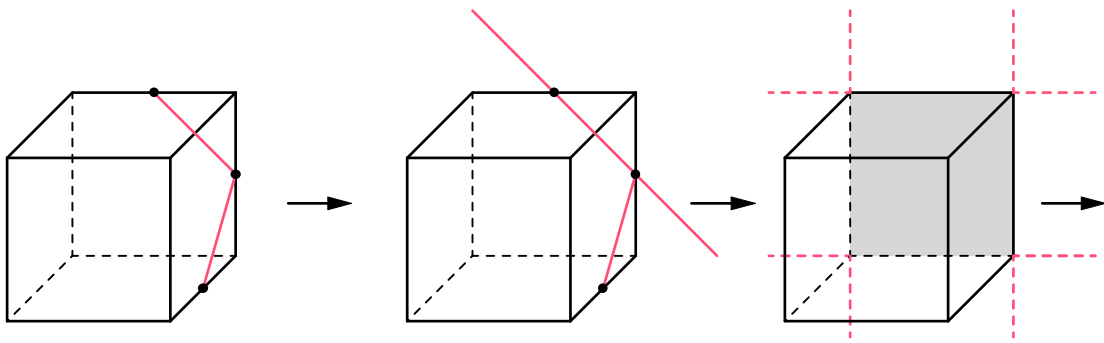
よって、求める体積は、

$$81 - 3 \times 2 = \underline{75 (\text{cm}^3)}$$

【図III】



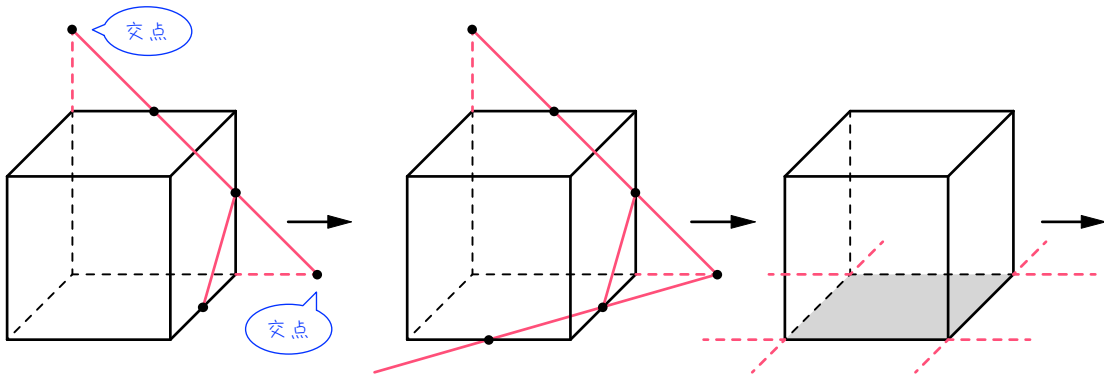
14



同一平面上の2点を結ぶ。

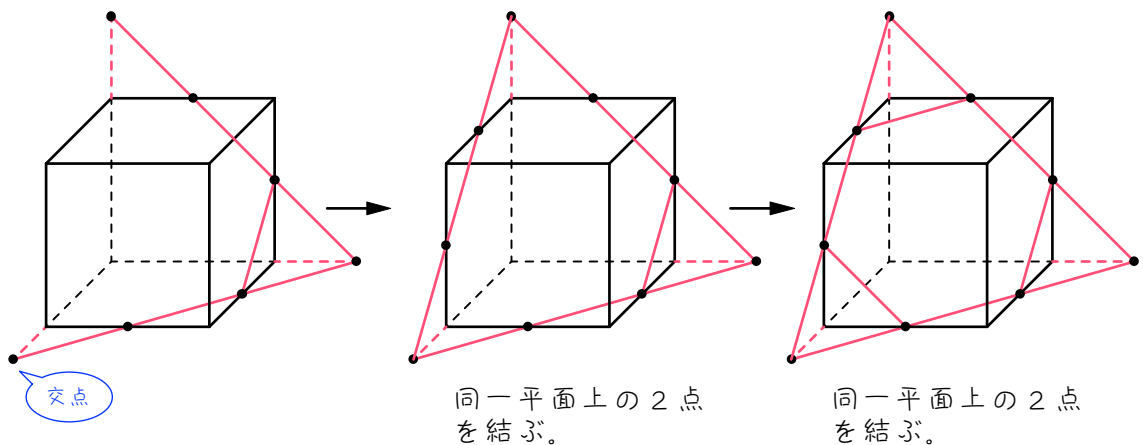
延長。

切り口が後ろの面にあるから後ろの面の4辺を延長。



同一平面上の2点を結ぶ。延長。

切り口が下の面にあるから、下の面の4辺を延長。

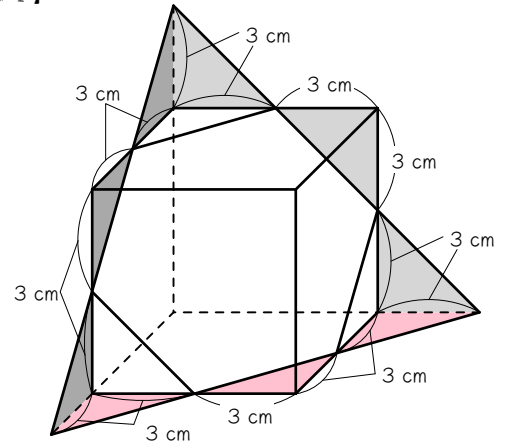


同一平面上の2点を結ぶ。

同一平面上の2点を結ぶ。

- ・ 図 I の色のついた三角形は全て直角二等辺三角形になるので、図のように長さが求められる。
(切り口は正六角形になります)

【図 I】



- ・ 図 II より、大きい三角すいは

$$9 \times 9 \times \frac{1}{2} \times 9 \times \frac{1}{3} = \frac{243}{2} (\text{cm}^3)$$

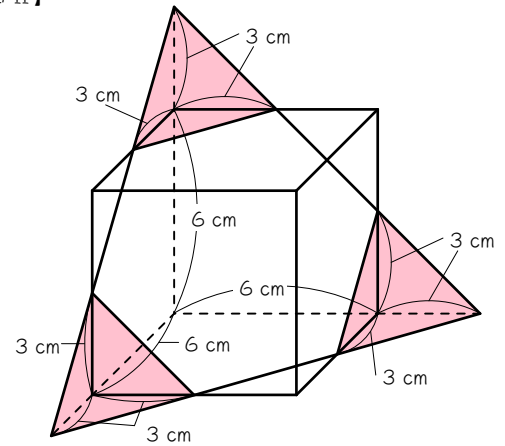
赤い三角すいの体積は、

$$3 \times 3 \times \frac{1}{2} \times 3 \times \frac{1}{3} = \frac{9}{2} (\text{cm}^3)$$

よって、求める体積は、

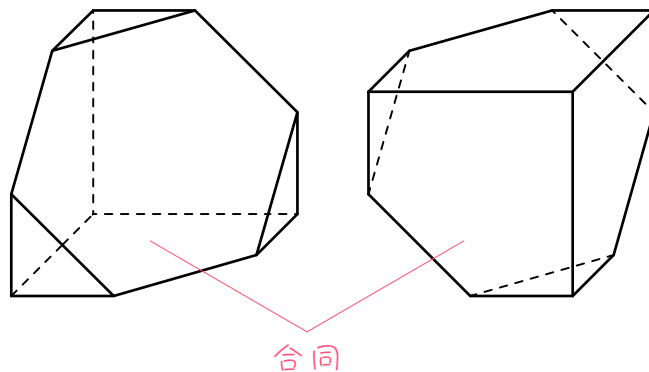
$$\frac{243}{2} - \frac{9}{2} \times 3 = \underline{108 (\text{cm}^3)}$$

【図 II】

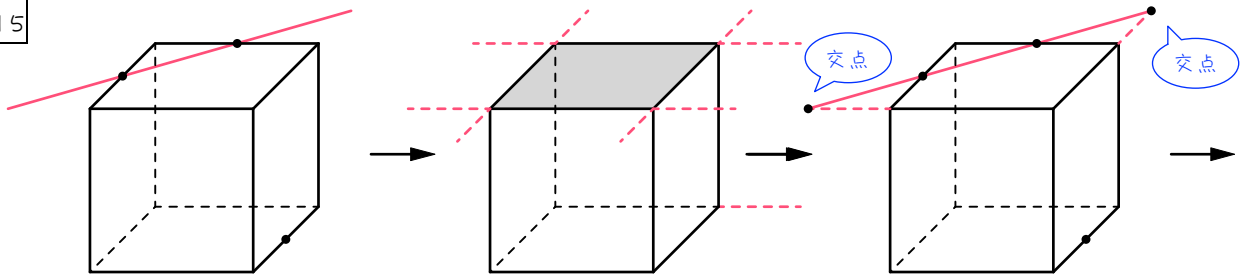


【別解】

- ・ 切り口が正六角形になるとき、下の図のように、立方体は合同な2つの立体に分割されるので、体積は2等分されます。
- ・ よって、 $6 \times 6 \times 6 \div 2 = \underline{108 (\text{cm}^3)}$

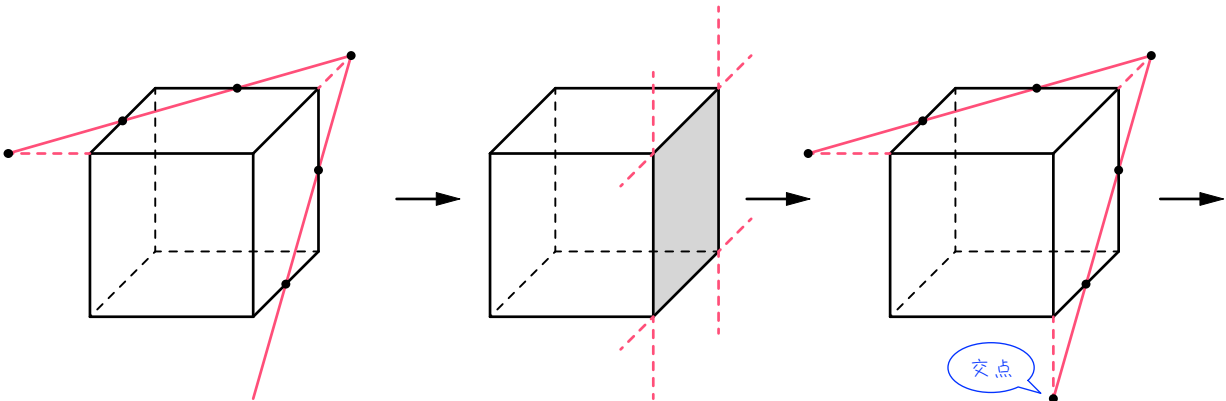


15



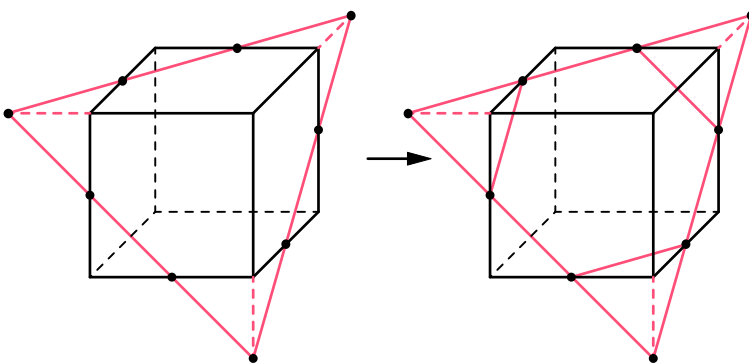
同一平面上の2点を結ぶ。延長。

切り口が上の面にあるから上の面の4辺を延長。



同一平面上の2点を結ぶ。延長。

切り口が右の面にあるから、右の面の4辺を延長。



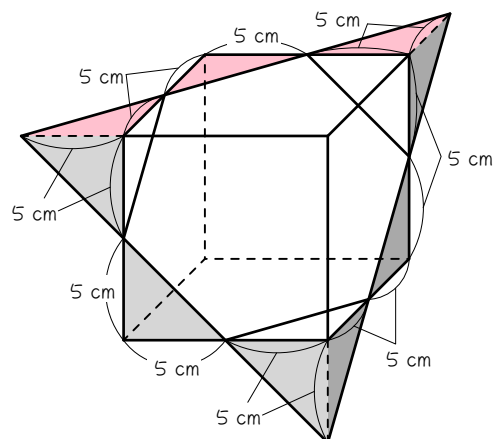
同一平面上の2点を結ぶ。

同一平面上の2点を結ぶ。

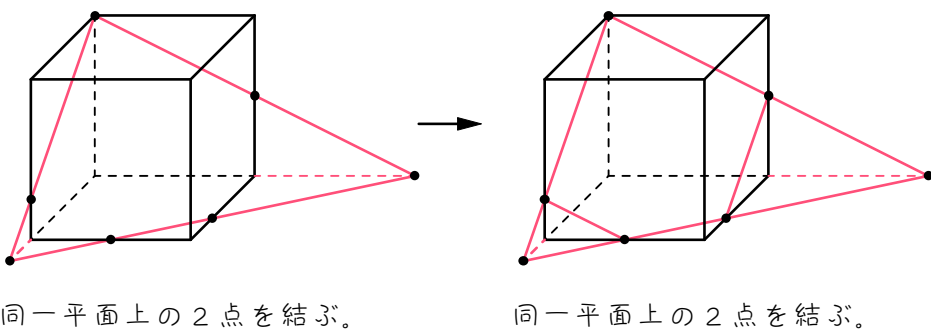
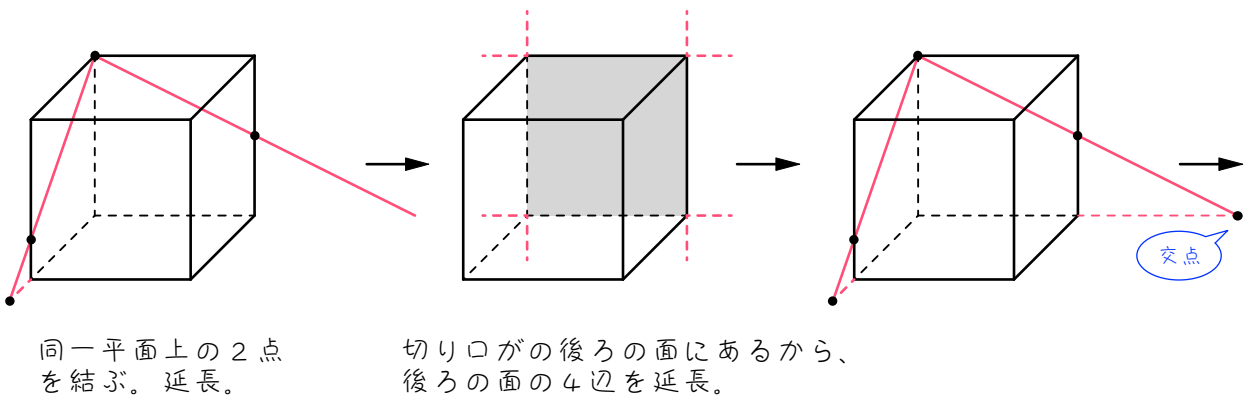
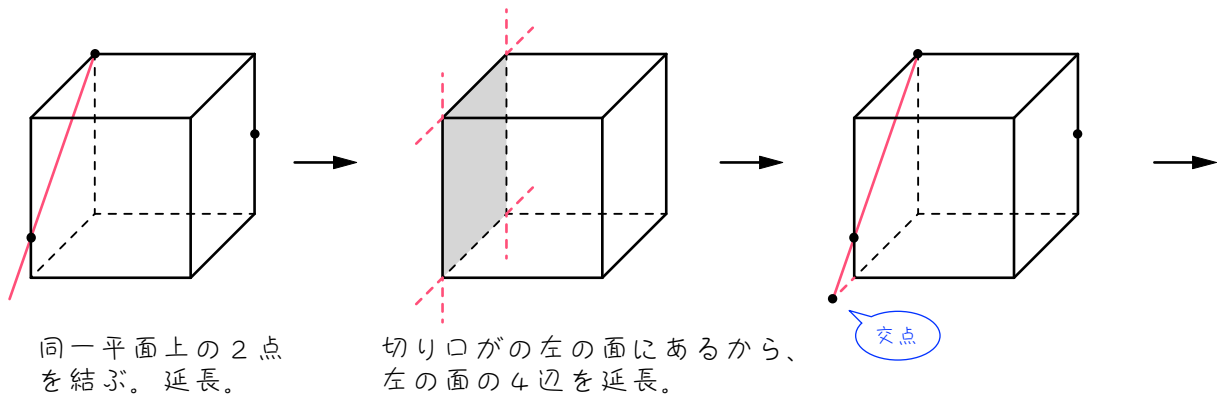
- ・ 右図の色のついた三角形は全て直角二等辺三角形。
切り口は正六角形になる。

- ・ よって、立方体の体積は2等分されるから、求める立体の体積は、

$$10 \times 10 \times 10 \div 2 = \underline{500(\text{cm}^3)}$$



16



- ・ 図 I のグレーのちょうど相似

相似比 $9 : 3 = 3 : 1$

よって、 $FI = 12 \times \frac{1}{3} = 4 \text{ (cm)}$

- ・ 図 I の赤いちょうど相似

相似比 $6 : 6 = 1 : 1$

よって、 $HL = 12 \text{ cm}$

- ・ 図 II のピラミッド相似

相似比 $4 : 16 = 1 : 4$

よって、

④ = 24 cm

① = 6 cm

- ・ 図 III のちょうど相似

相似比 $6 : 6 = 1 : 1$

よって、

$KG = 6 \text{ (cm)}$

$HK = 12 - 6 = 6 \text{ (cm)}$

- ・ 図 IV より、大きい三角すいは

$16 \times 24 \times \frac{1}{2} \times 12 \times \frac{1}{3} = 768 \text{ (cm}^3\text{)}$

青い三角すいの体積は、

$4 \times 6 \times \frac{1}{2} \times 3 \times \frac{1}{3} = 12 \text{ (cm}^3\text{)}$

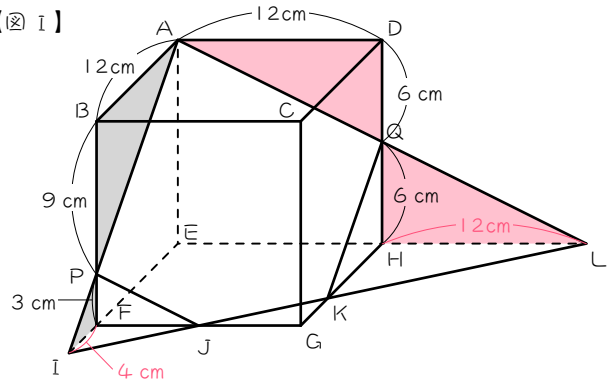
赤い三角すいの体積は、

$8 \times 12 \times \frac{1}{2} \times 6 \times \frac{1}{3} = 96 \text{ (cm}^3\text{)}$

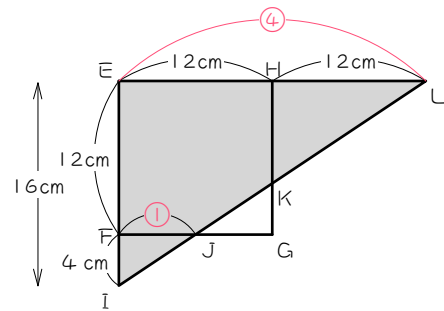
よって、求める体積は、

$768 - (12 + 96) = \underline{660 \text{ (cm}^3\text{)}}$

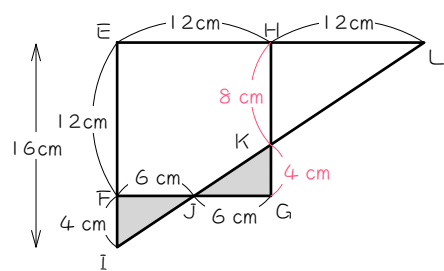
【図 I】



【図 II】



【図 III】



【図 IV】

