

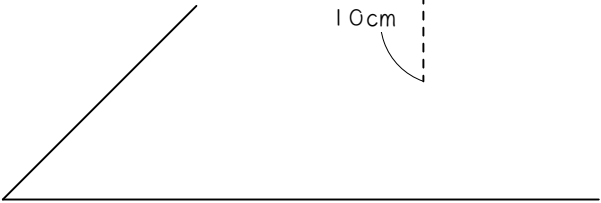
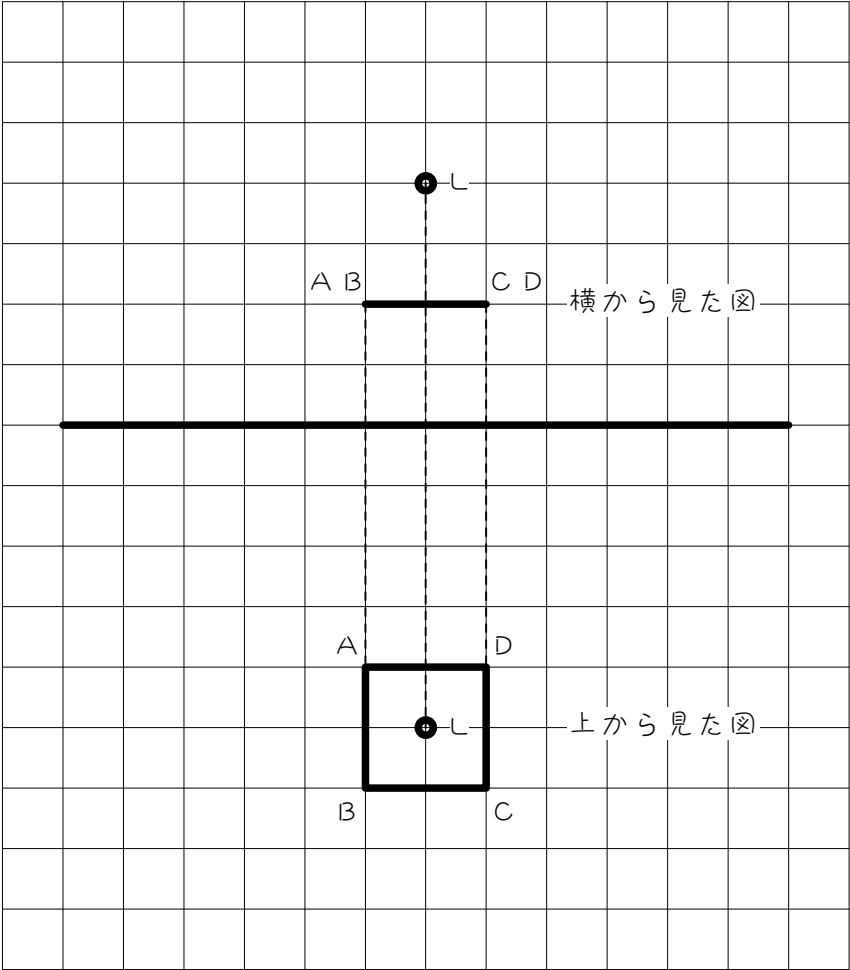
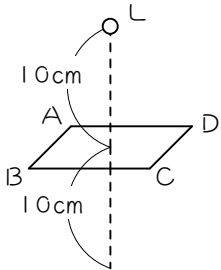
1 下の図のように、床から10cmの高さに、床と平行に1辺10cmの正方形ABCDがあり、正方形の中央からま上10cmのところに電灯Lがあります。

(1) 横から見た図に、電灯Lから出発し、正方形の頂点A、B、C、Dを通る光(直線)をかき、地面との交点をそれぞれA'、B'、C'、D'としなさい。

(2) 上から見た図に、電灯Lから出発し、正方形の頂点A、B、C、Dを通る光(直線)をかき、地面との交点をそれぞれA'、B'、C'、D'としなさい。

地面との交点の位置は、横から見た図のA'、B'、C'、D'を下におろすと分かります。

(3) 上から見た図のA'、B'、C'、D'を直線で結び、影になる部分を斜線で示しなさい。



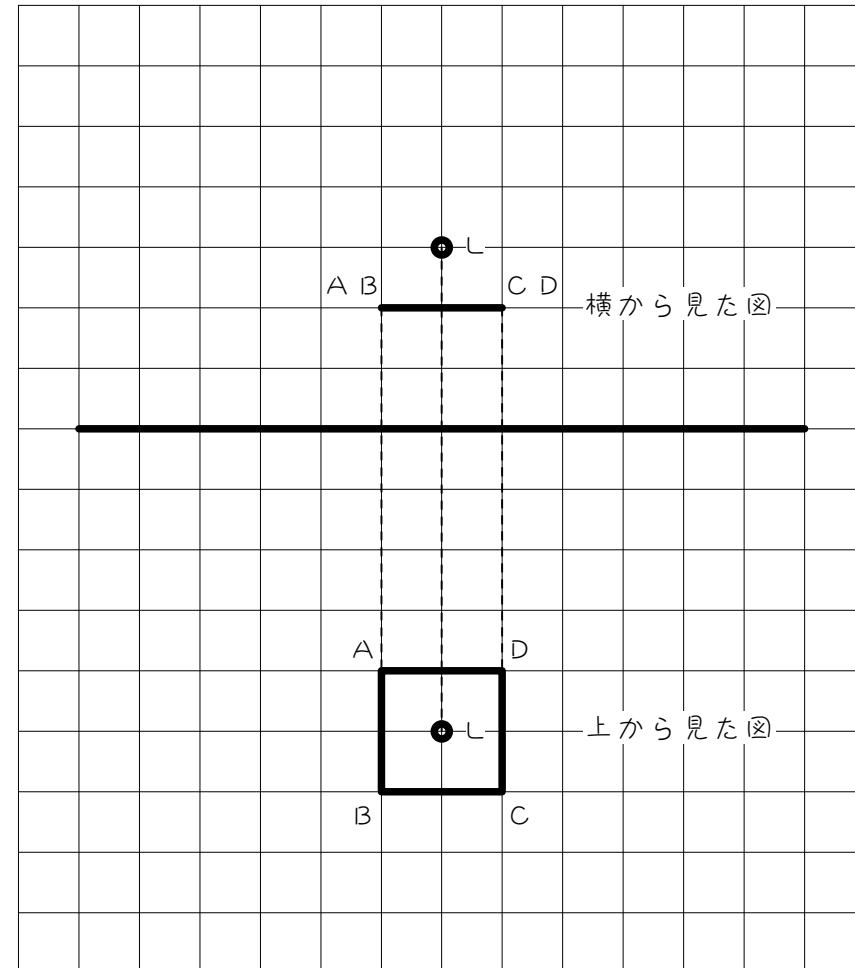
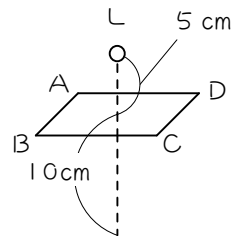
2 下の図のように、床から10cmの高さに、床と平行に1辺10cmの正方形A B C Dがあり、正方形の中央からま上5cmのところに電灯Lがあります。

(1) 横から見た図に、電灯Lから出発し、正方形の頂点A、B、C、Dを通る光をかき、地面との交点をそれぞれA'、B'、C'、D'としなさい。

(2) 上から見た図に、電灯Lから出発し、正方形の頂点A、B、C、Dを通る光をかき、地面との交点をそれぞれA'、B'、C'、D'としなさい。

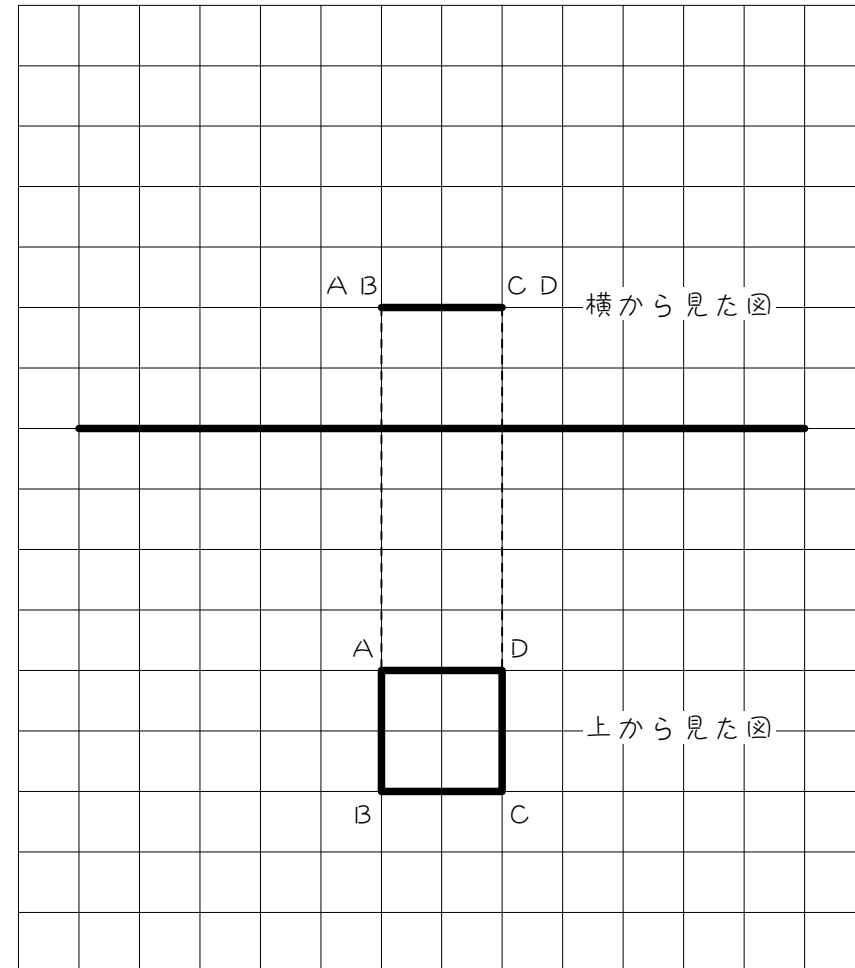
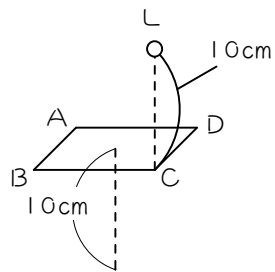
地面との交点の位置は、横から見た図のA'、B'、C'、D'を下におろすと分かります。

(3) 上から見た図のA'、B'、C'、D'を直線で結び、影になる部分を斜線で示しなさい。



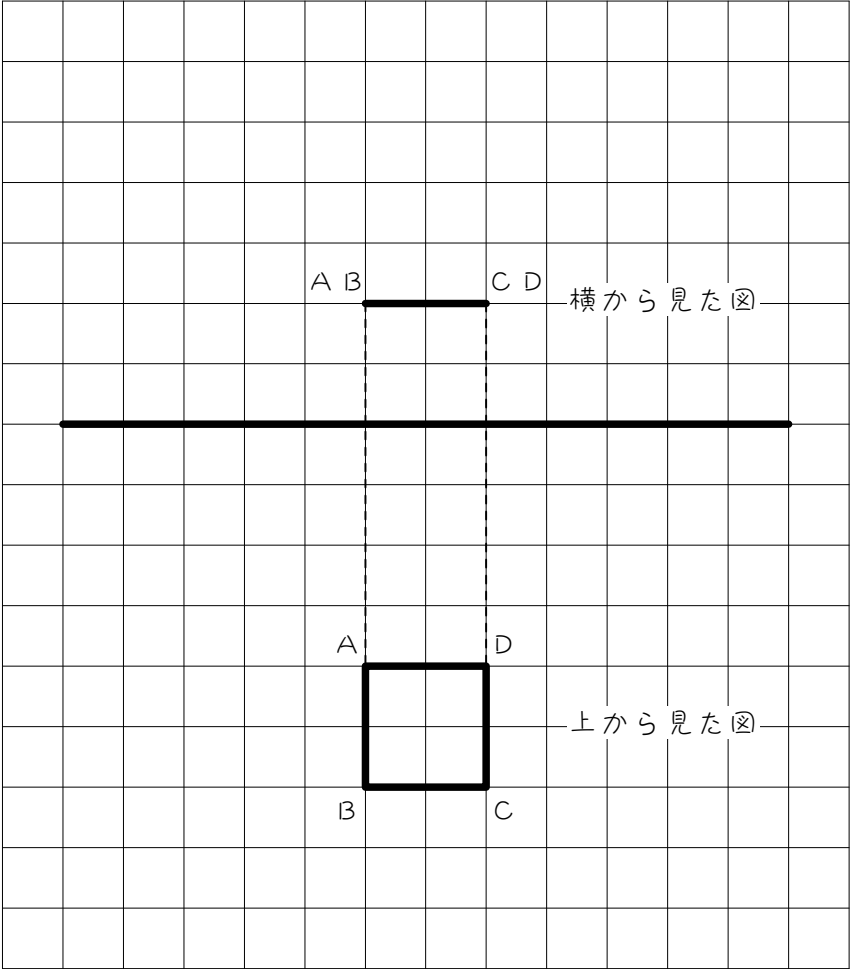
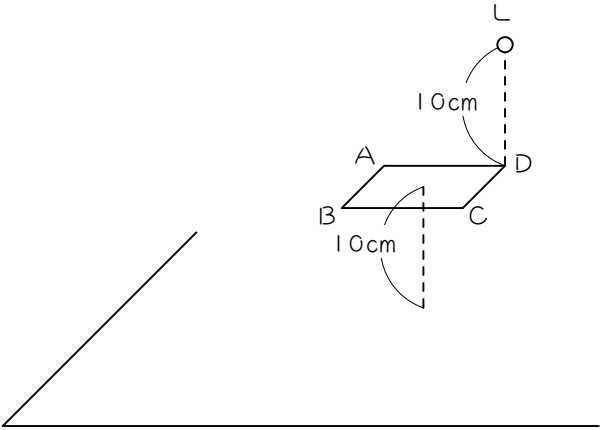
3 下の図のように、床から10cmの高さに、床と平行に1辺10cmの正方形ABCDがあり、頂点Cのまじ10cmのところに電灯Lがあります。

- (1) 横から見た図に、電灯Lから出発し、正方形の頂点A、B、C、Dを通る光をかき、地面との交点をそれぞれA'、B'、C'、D'とします。
- (2) 上から見た図に、電灯Lから出発し、正方形の頂点A、B、C、Dを通る光をかき、地面との交点をそれぞれA'、B'、C'、D'とします。
- (3) 上から見た図のA'、B'、C'、D'を直線で結び、影になる部分を斜線で示します。

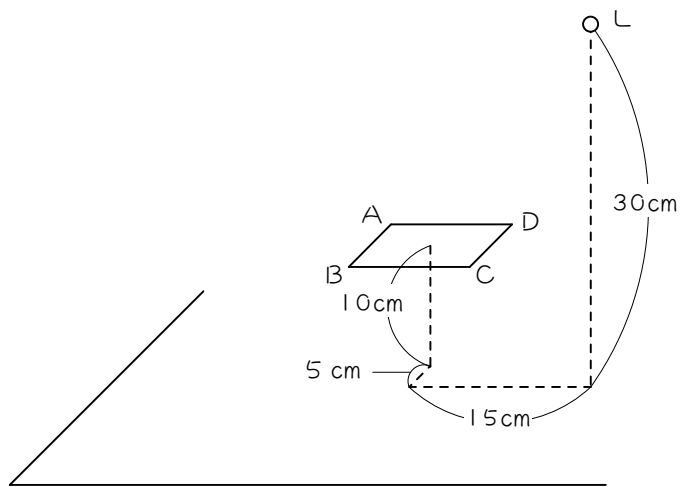


4 下の図のように、床から10cmの高さに、床と平行に1辺10cmの正方形ABCDがあり、頂点Dのまじ10cmのところに電灯Lがあります。

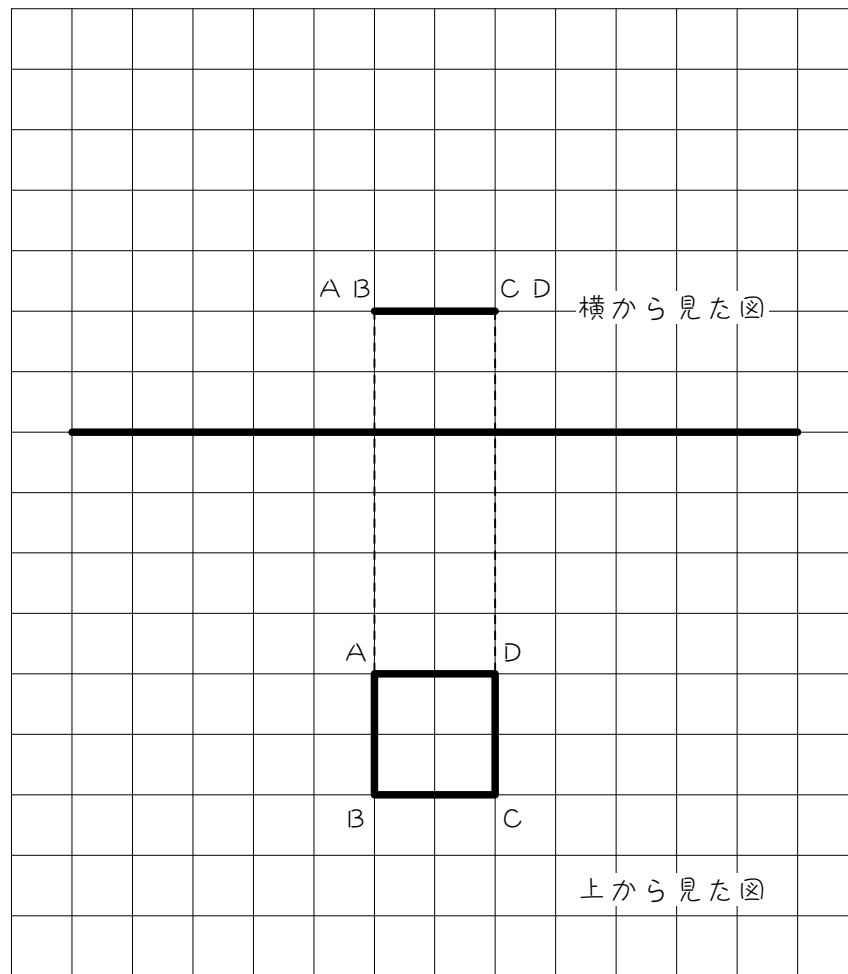
- (1) 横から見た図に、電灯Lから出発し、正方形の頂点A、B、C、Dを通る光をかきなさい。
- (2) 上から見た図に、電灯Lから出発し、正方形の頂点A、B、C、Dを通る光をかき、影になる部分を斜線で示しなさい。



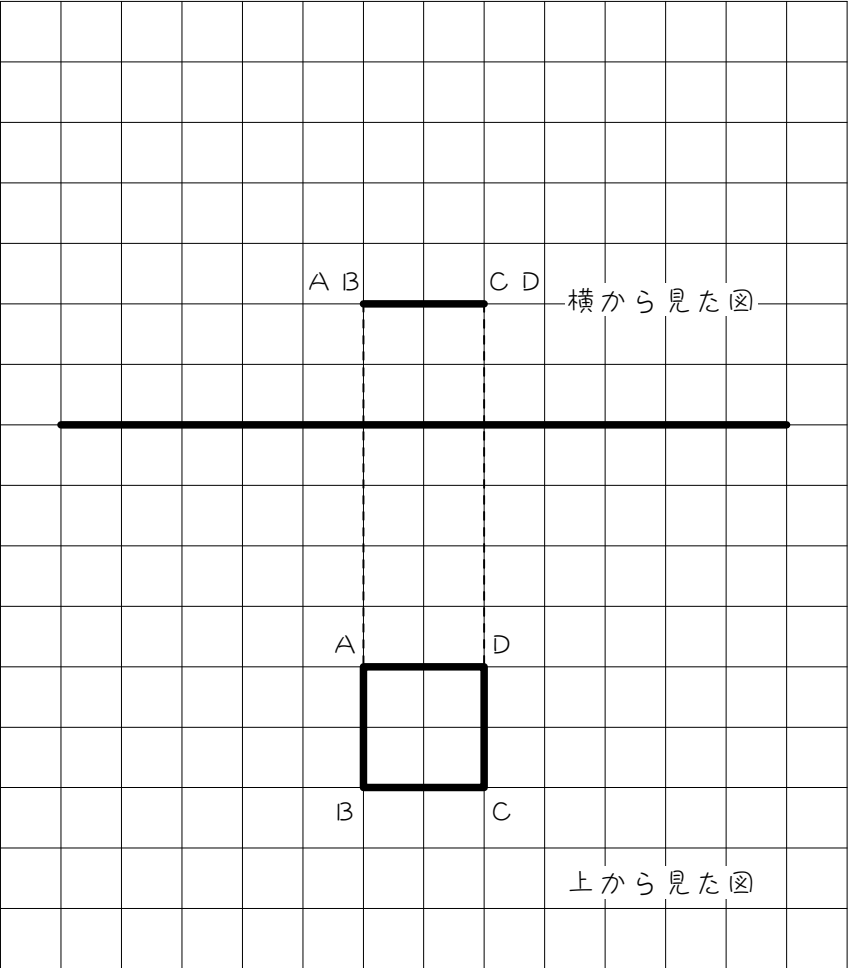
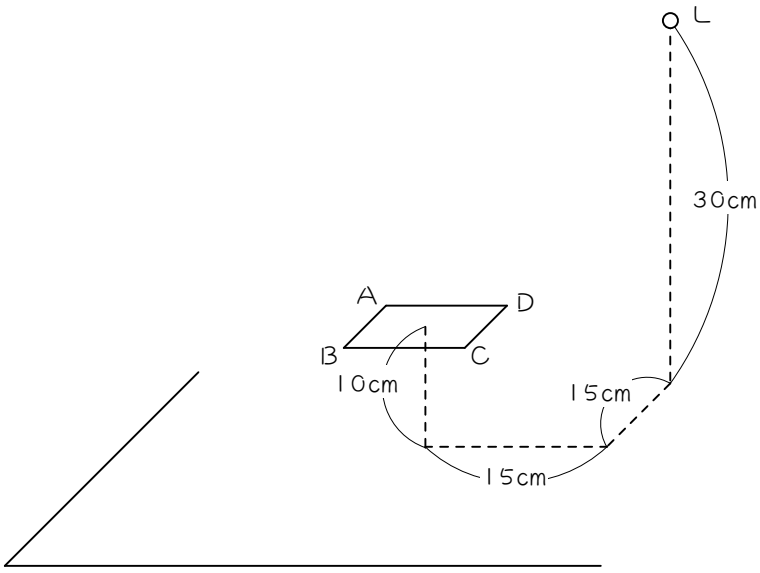
- 5 下の図のような位置に、床と平行な1辺10cmの正方形A B C Dと、電灯Lがあります。床にうつる正方形の影を作図しなさい。



電灯Lの位置は、正方形の辺AB、辺BCに平行な方向と、地面と垂直な方向で示しています。以下の問題も同様。

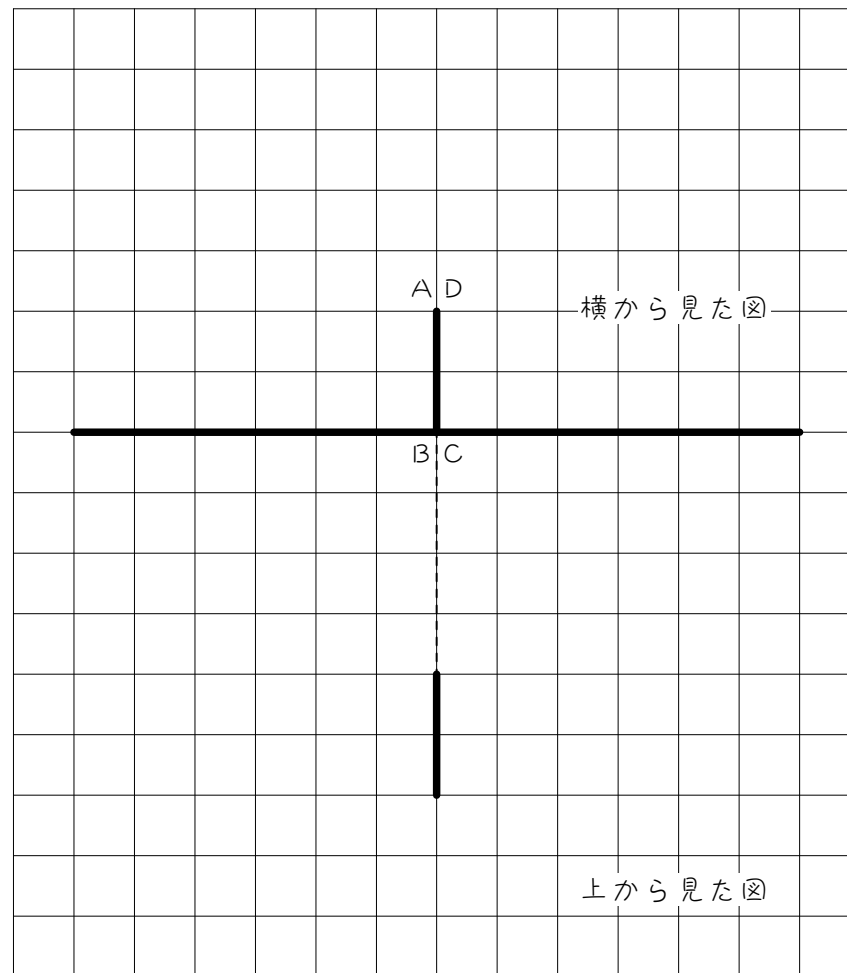
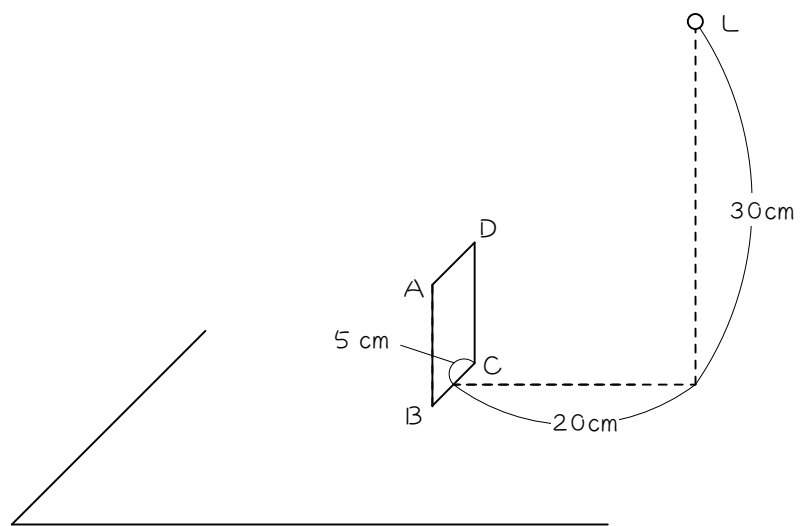


6 下の図のような位置に、床と平行な1辺10cmの正方形A B C Dと、電灯Lがあります。床にうつる正方形の影を作図しなさい。



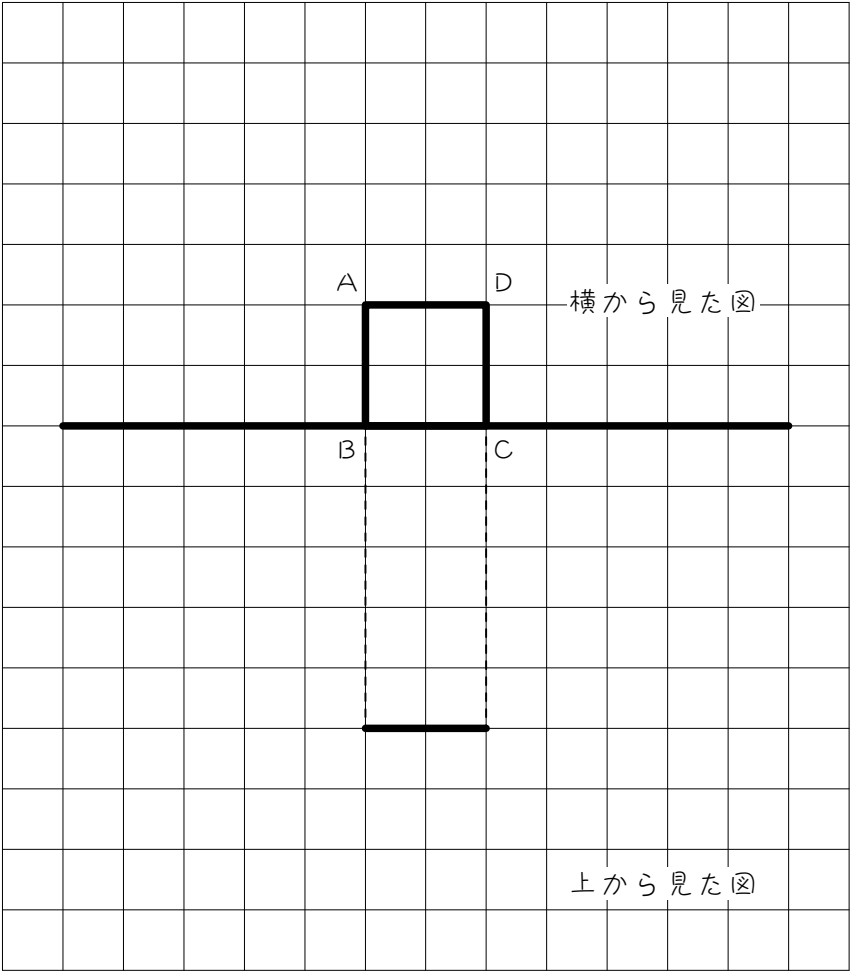
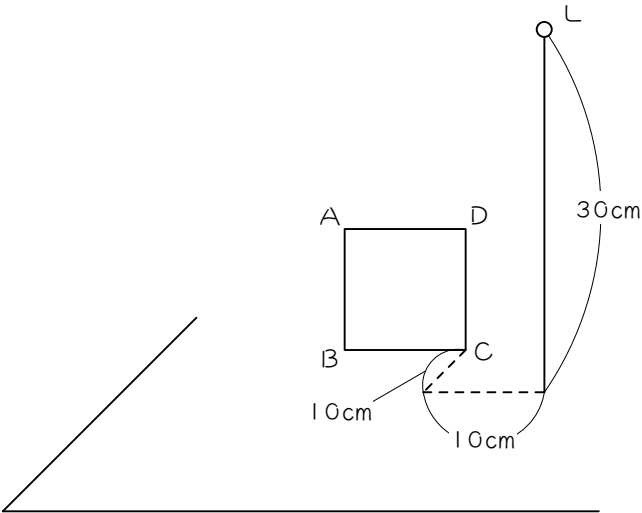


- 8 下の図のような位置に、床と垂直な1辺10cmの正方形A B C Dと、電灯Lがあります。床にうつる正方形の影を作図しなさい。



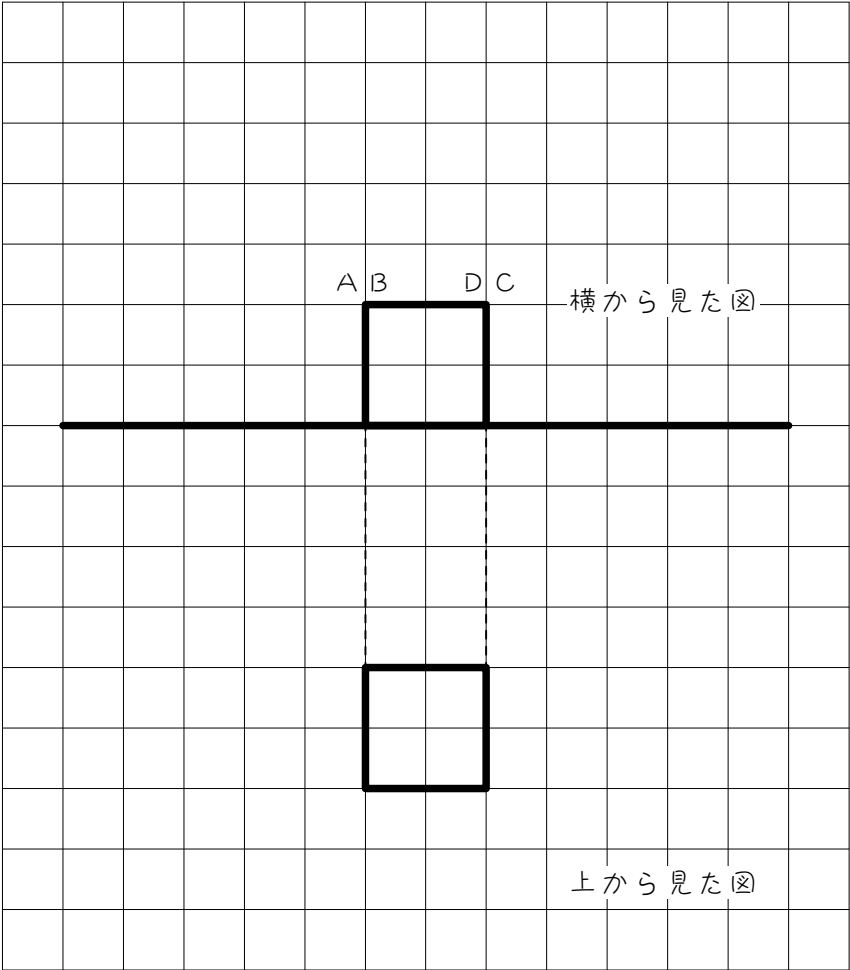
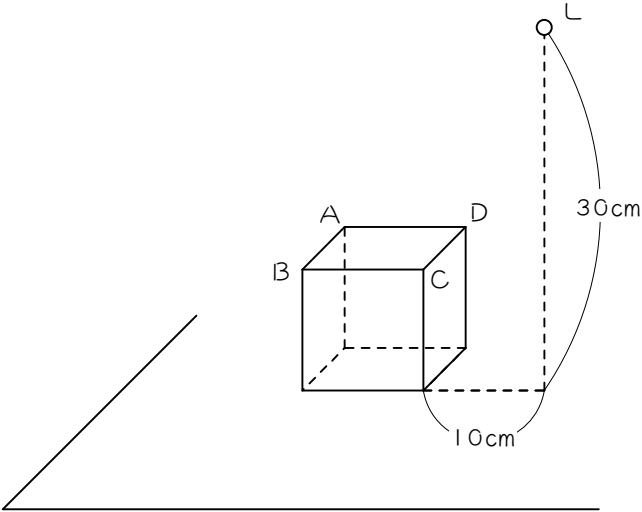


9 下の図のような位置に、床と垂直な1辺10cmの正方形A B C Dと、電灯Lがあります。床にうつる正方形の影を作図しなさい。

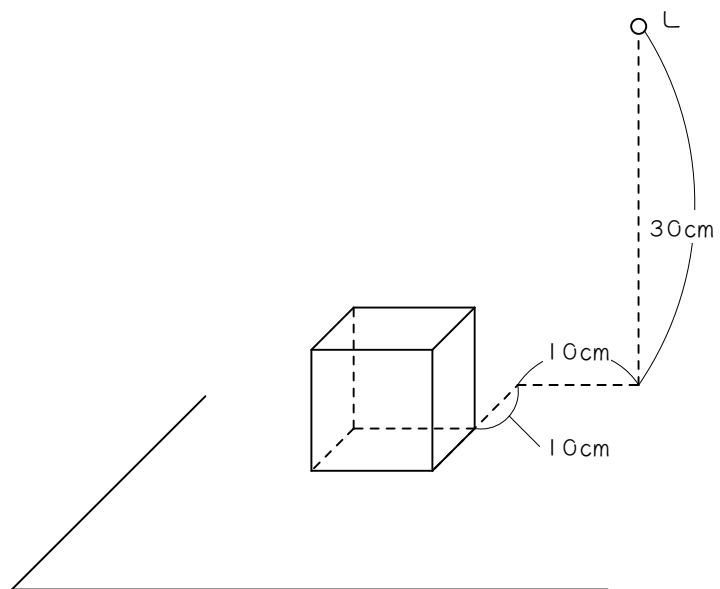


10 下の図のような位置に、1辺10cmの立方体と電灯Lがあります。

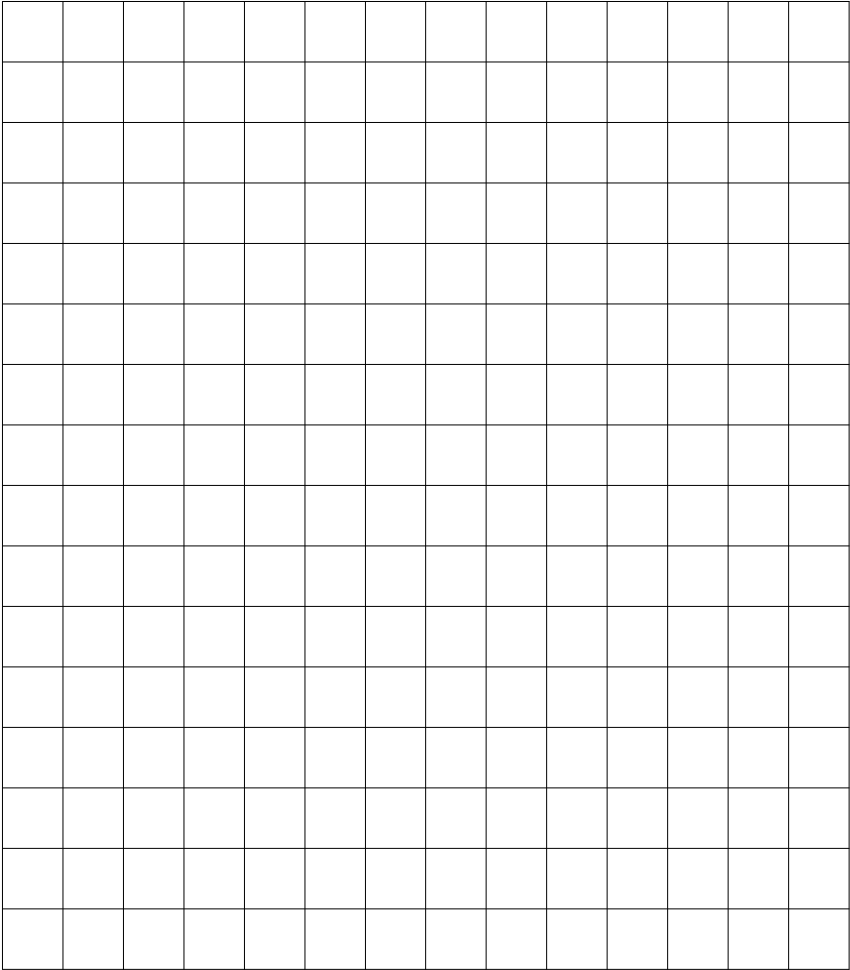
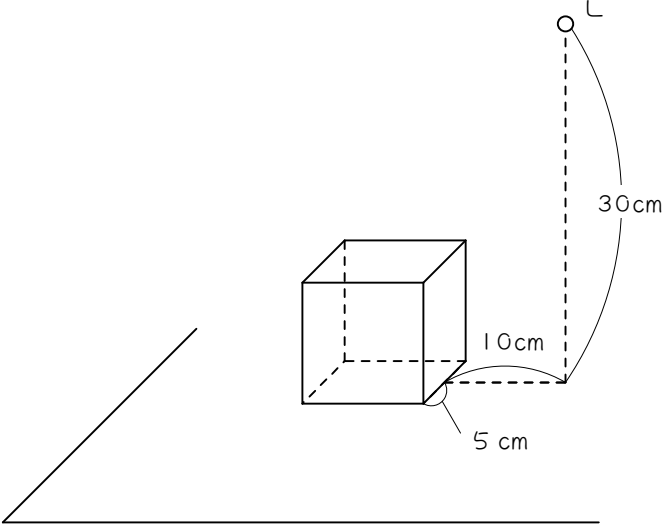
- (1) 横から見た図に、電灯Lから出発し、立方体の頂点A、B、C、Dを通る光をかき、地面との交点をそれぞれA'、B'、C'、D'としましょう。
- (2) 上から見た図に、電灯Lから出発し、立方体の頂点A、B、C、Dを通る光をかき、地面との交点をそれぞれA'、B'、C'、D'としましょう。
- (3) 上から見た図のA'、B'、C'、D'を直線で結び、影になる部分を斜線で示しましょう。



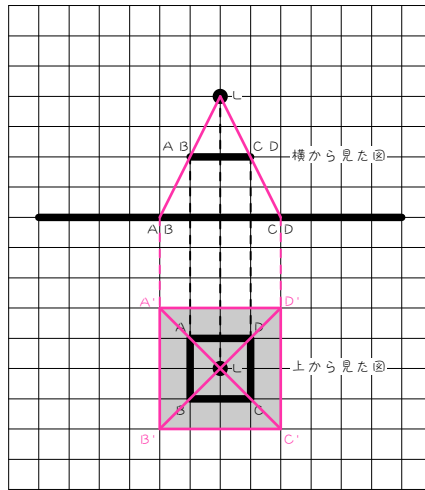
- 11 下の図のような位置に、1辺10cmの立方体と電灯Lがあります。床にうつる立方体の影を作図しなさい。



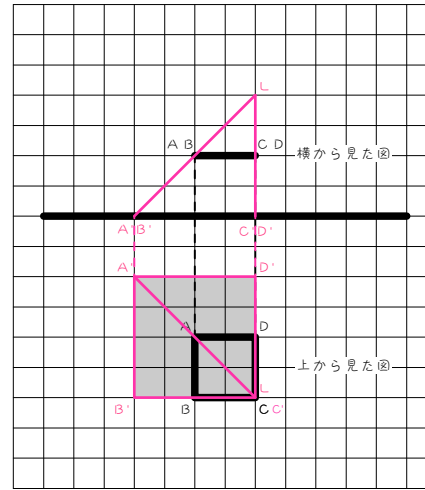
12 下の図のような位置に、1辺10cmの立方体と電灯Lがあります。床にうつる立方体の影を作図しなさい。



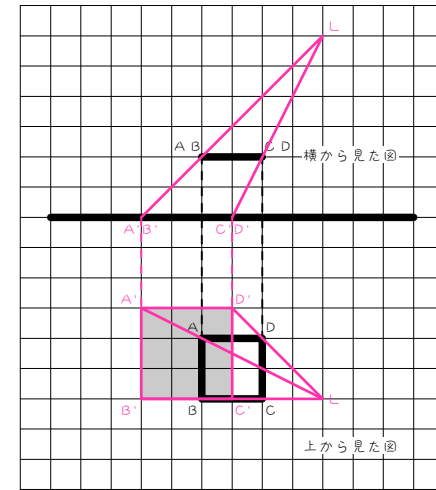
1



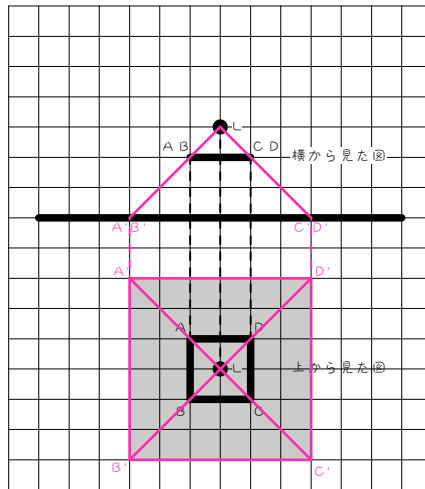
3



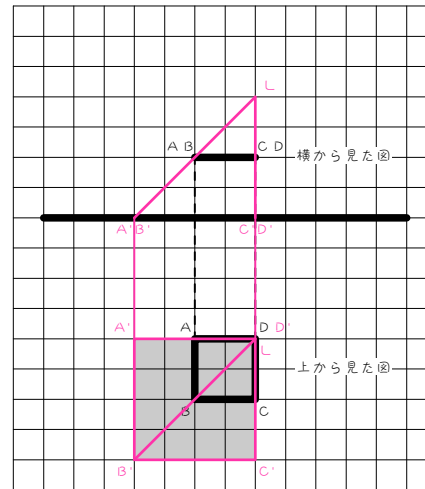
5



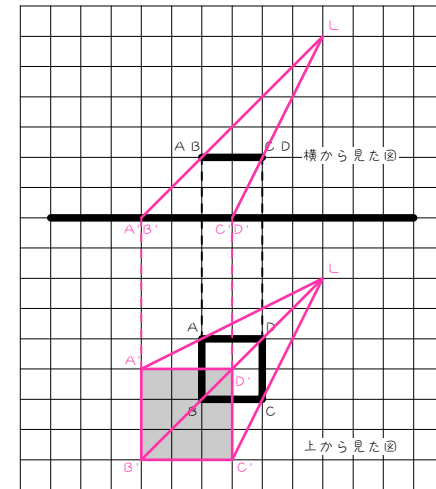
2



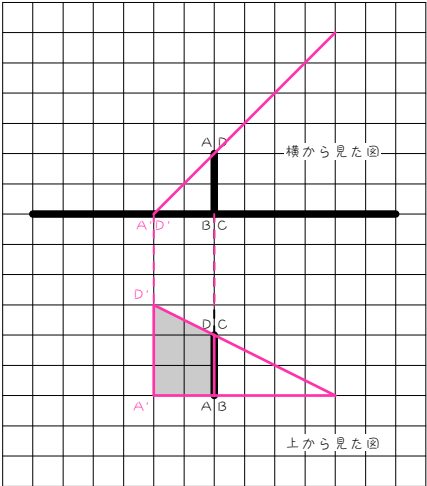
4



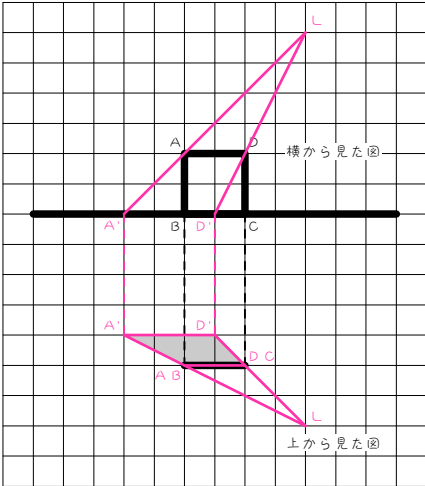
6



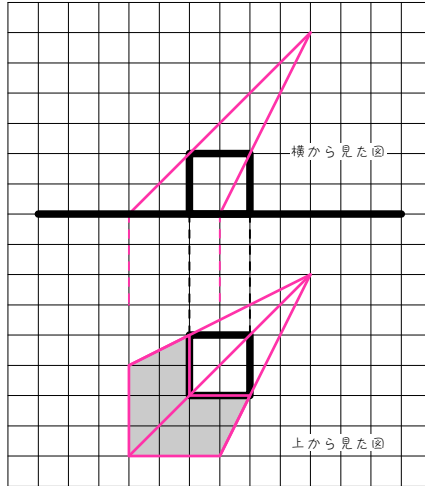
7



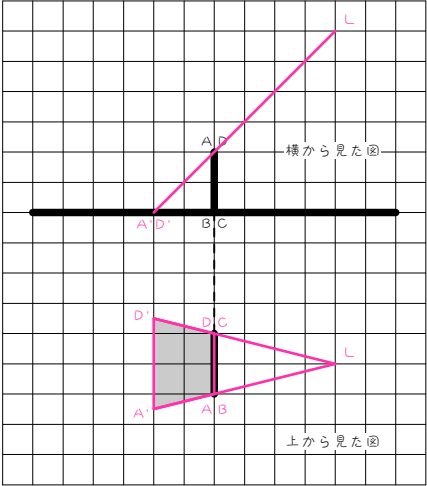
9



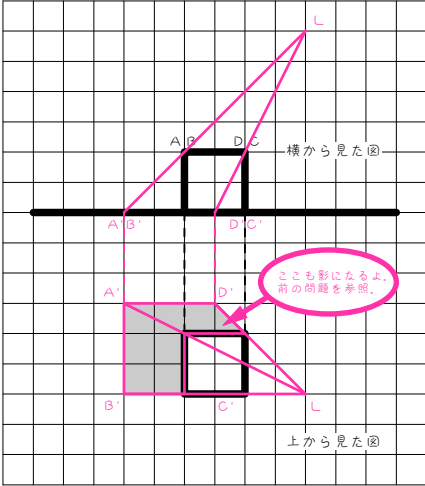
11



8



10



12

