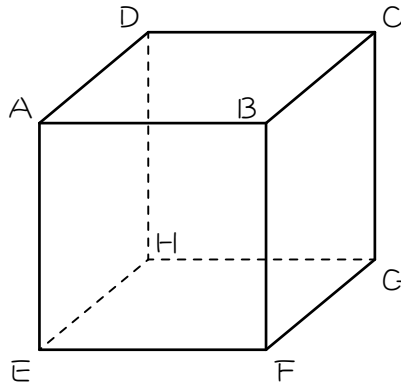


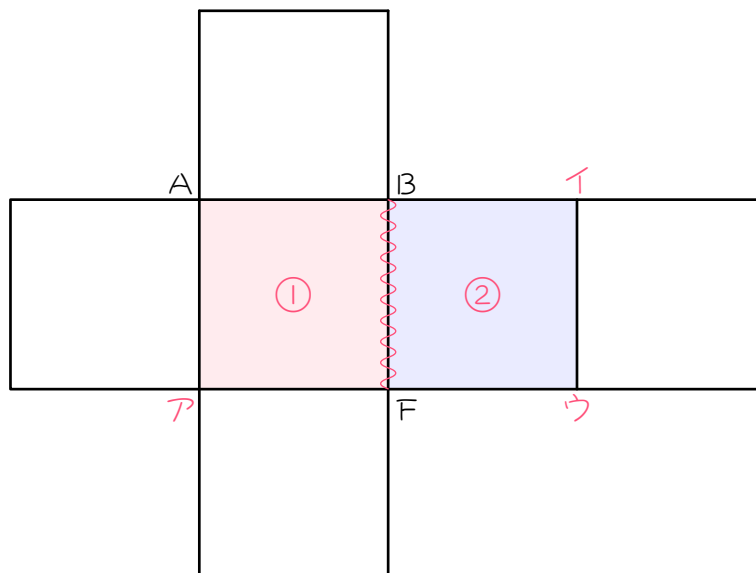
## ステップ1 面をさがす

1

図1のような立方体があります。図2は図1の立方体の展開図です。(図1を「見取り図」といいます。)



【図1】見取り図



【図2】展開図

(1) 図2の①にあたる面を、図1からさがし、赤ペンで<sup>かこ</sup>囲みなさい。

面は3点で決まります。

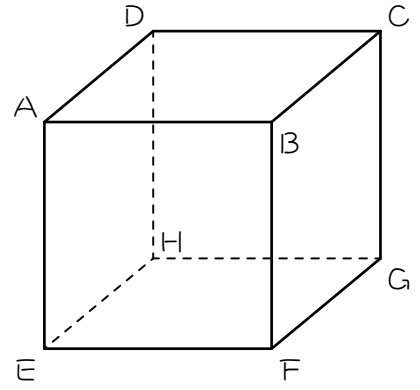
(2) (1)より、図2のアにあてはまる頂点は (       ) です。

(3) 図2の面②にあたる面を、図1からさがし、青ペンで囲みなさい。

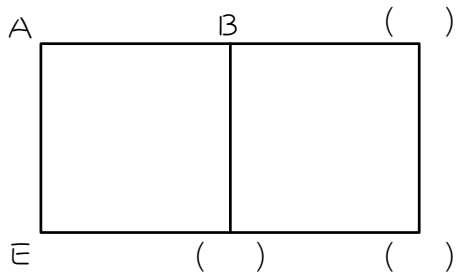
面②は面①と辺BF ( $\frac{2}{3}$ 部分) で接していることから考えなさい。

(4) (3)より、図2のイにあてはまる頂点は (       )、ウにあてはまる頂点は (       ) です。

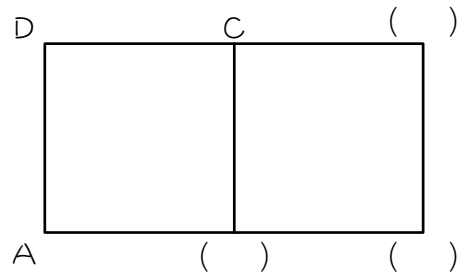
2 (1)~(4)は右の図の立方体の展開図の一部です。( ) にあてはまる記号を書きなさい。



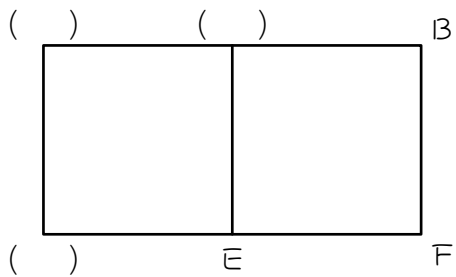
(1)



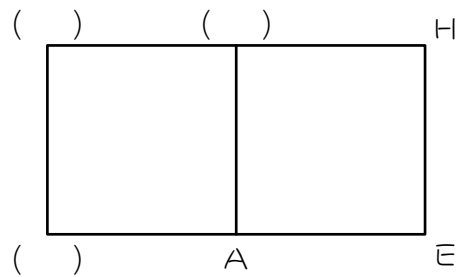
(2)



(3)

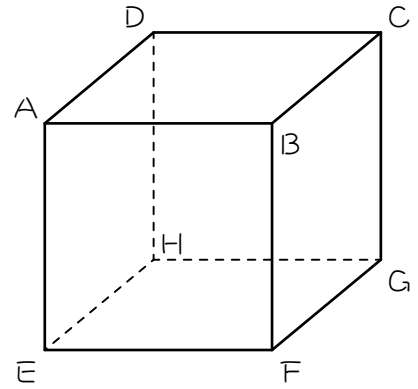


(4)

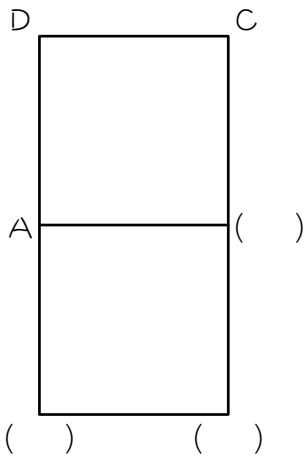


3

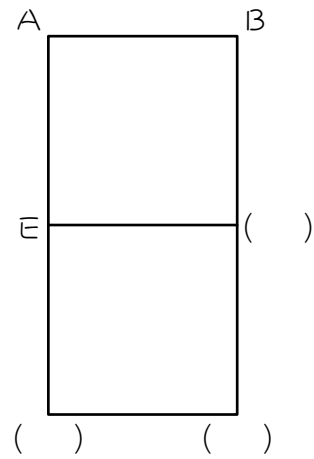
(1)~(4)は右の図の立方体の展開図の一部です。( )にあてはまる記号を書きなさい。



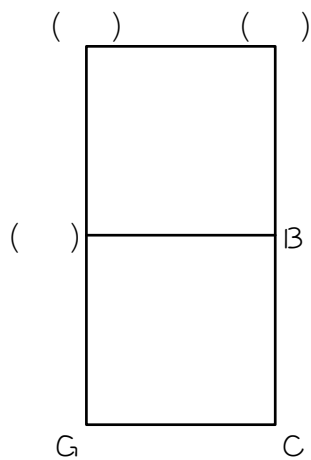
(1)



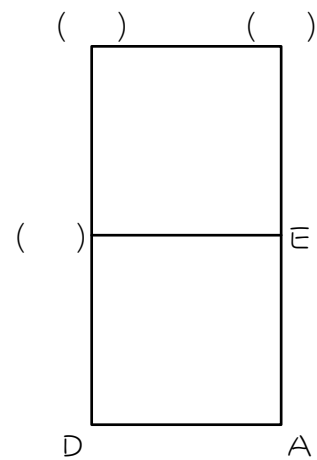
(2)



(3)

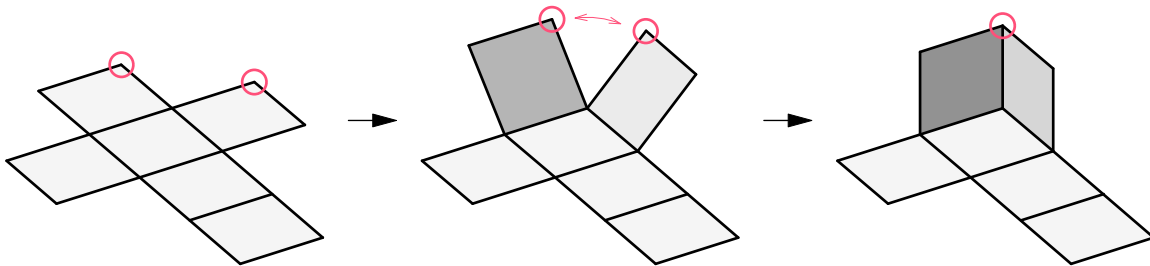


(4)



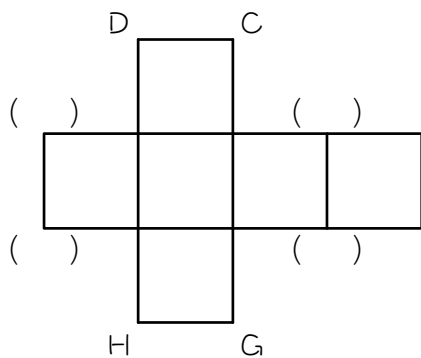
ステップ2 直角

4 次の図は、立方体の展開図を組み立てる様子です。このとき、赤い○で印をつけた2つの頂点は、重なることが分かります。

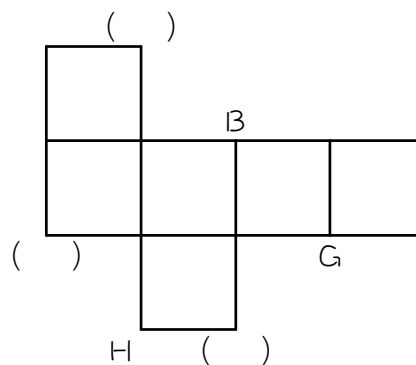


これを参考に次の展開図の ( ) にあてはまる記号を書きなさい。

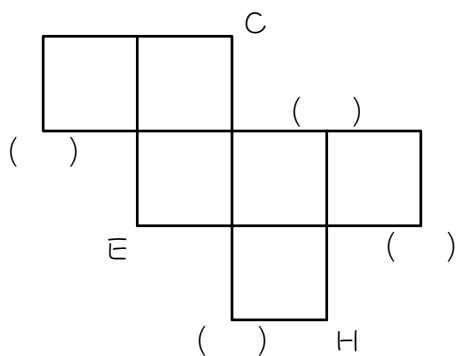
(1)



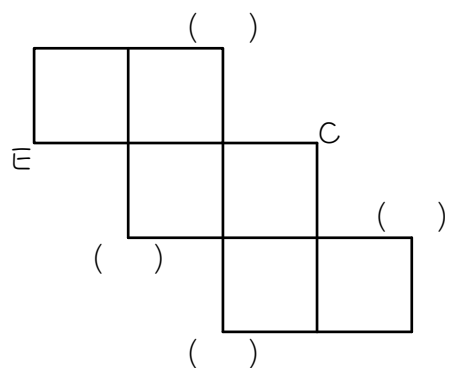
(2)



(3)

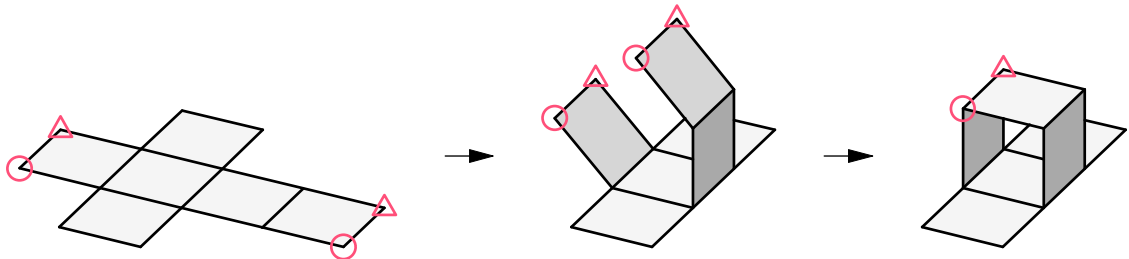


(4)



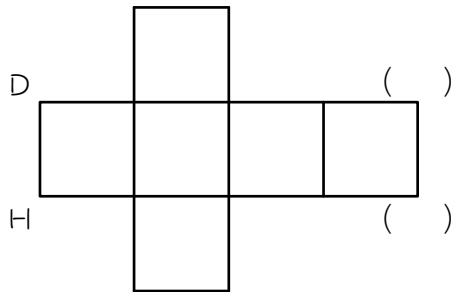
ステップ3 4枚続き

5 次の図は、立方体の展開図を組み立てる様子です。このとき、○印と△印をつけた2組の頂点は、それぞれ重なることが分かります。

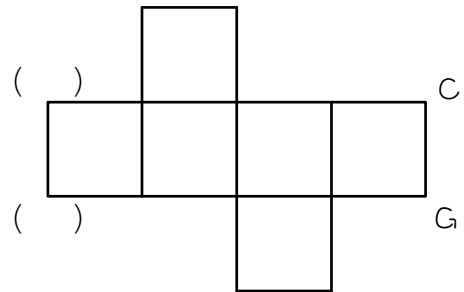


これを参考に次の展開図の ( ) にあてはまる記号を書きなさい。

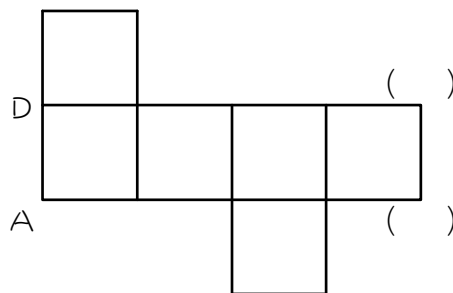
(1)



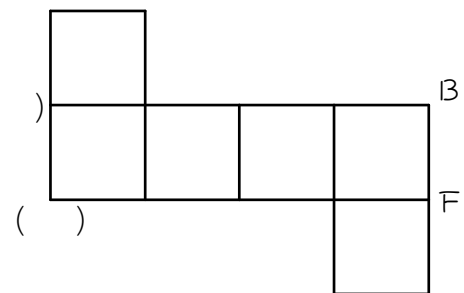
(2)



(3)



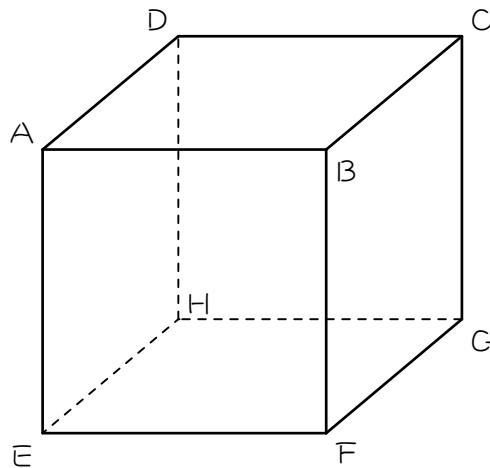
(4)



## ステップ4 最も遠い点

6

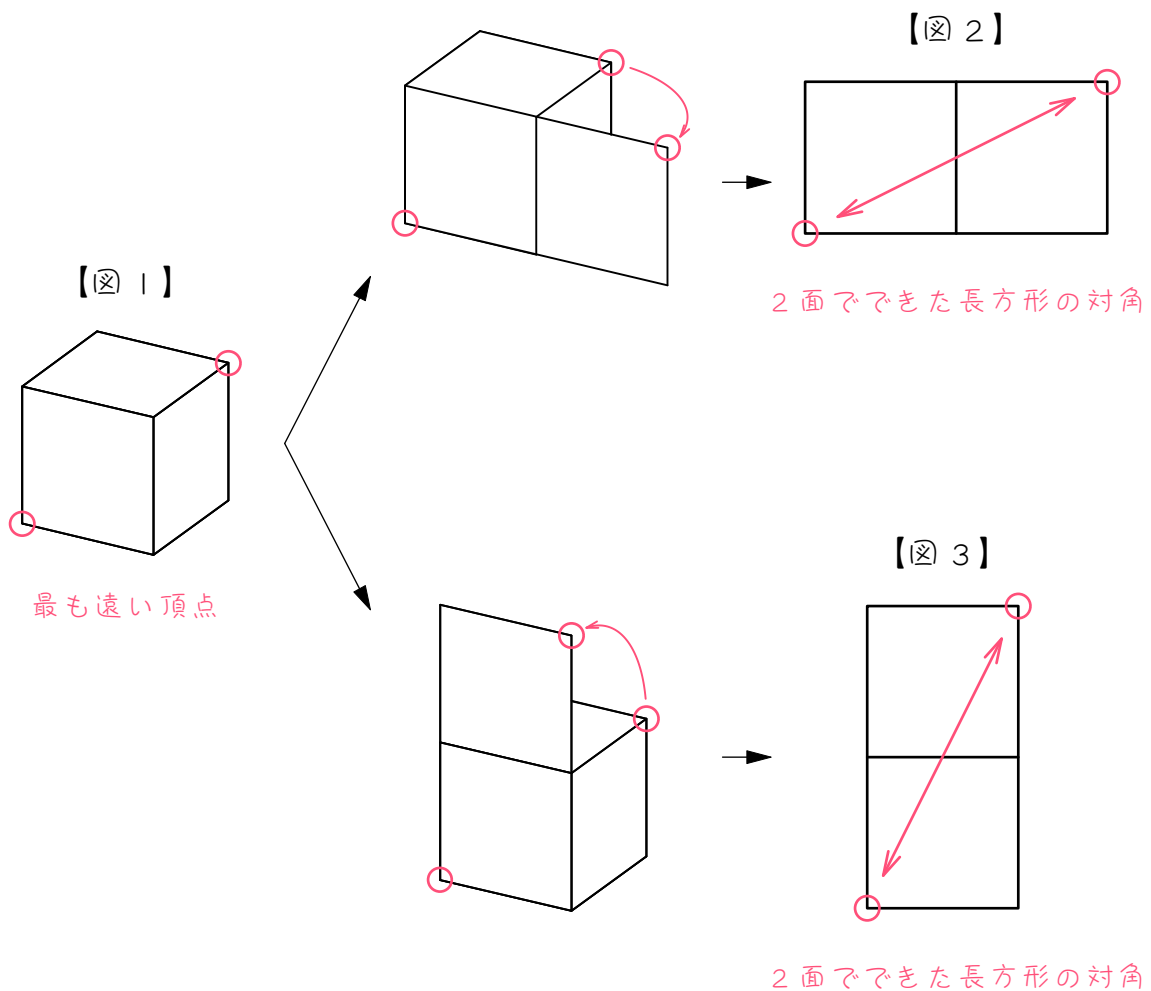
図のような立方体について、次の問いに答えなさい。



- (1) 頂点Aから最も遠い頂点は、頂点 (       ) です。
- (2) 頂点Bから最も遠い頂点は、頂点 (       ) です。
- (3) 頂点Cから最も遠い頂点は、頂点 (       ) です。
- (4) 頂点Dから最も遠い頂点は、頂点 (       ) です。

たいかくう  
対角打ち

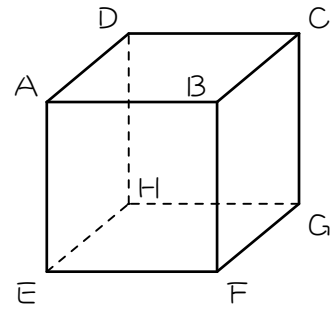
次の図は、立方体の一部を展開した様子を表しています。このとき、図1の○印をつけた最も遠い1組の頂点は、展開図では、図2、図3のように、2面でできた長方形の対角に位置します。



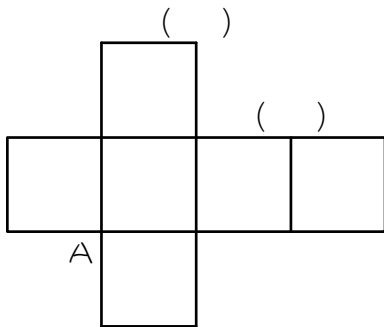


ステップ5 対角打ち

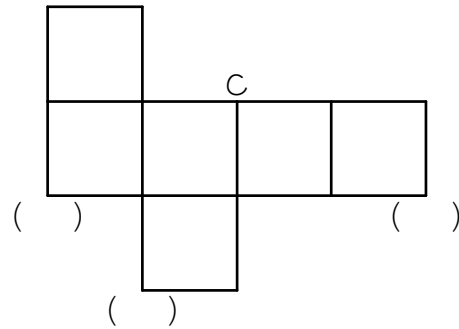
7 次の(1)~(4)は、右の立方体の展開図です。前のページを参考にして、( )にあてはまる記号を書きなさい。



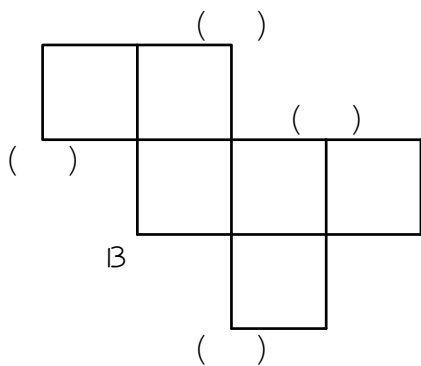
(1)



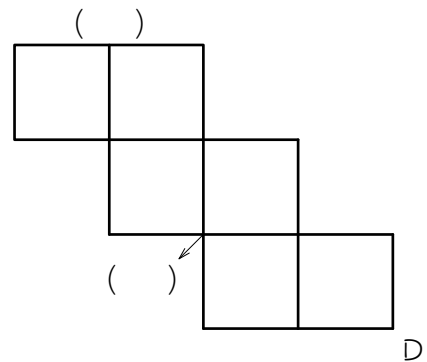
(2)



(3)



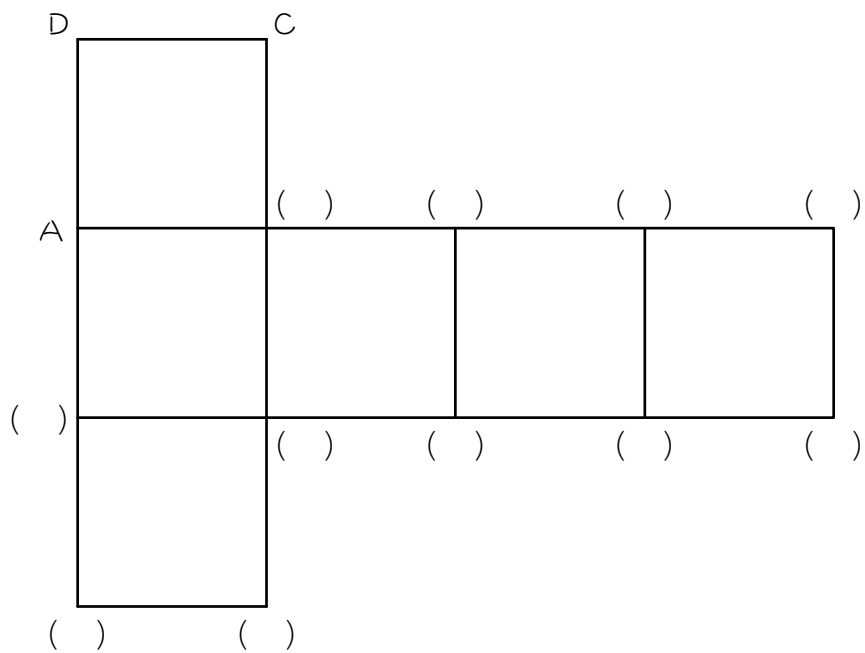
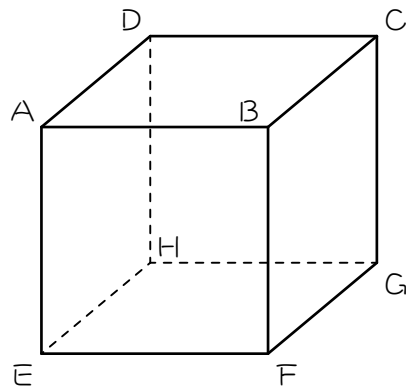
(4)



## ステップ6 練習問題

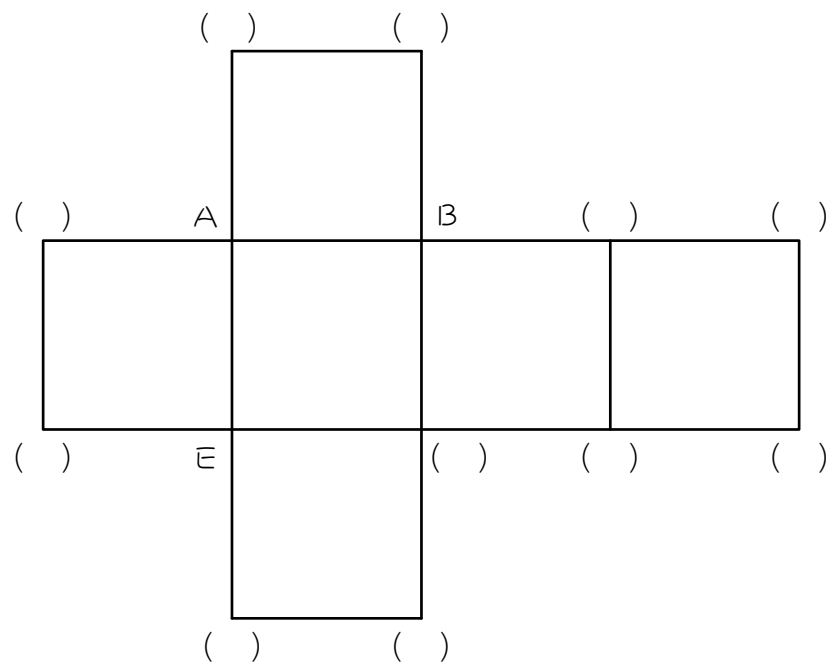
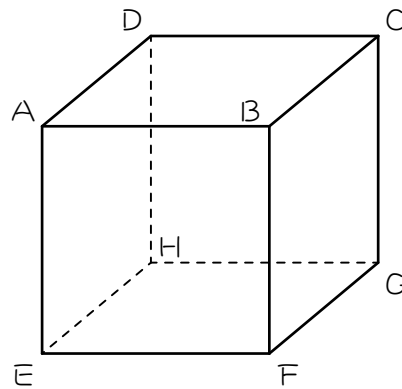
8

次の図は、ある立方体の見取り図と展開図です。このとき、( ) にあてはまる記号を書きなさい。



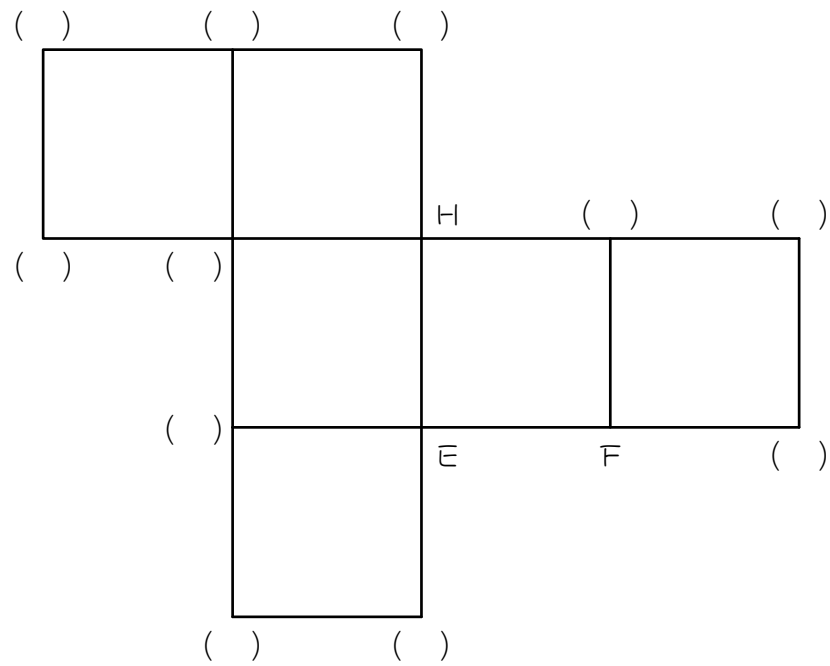
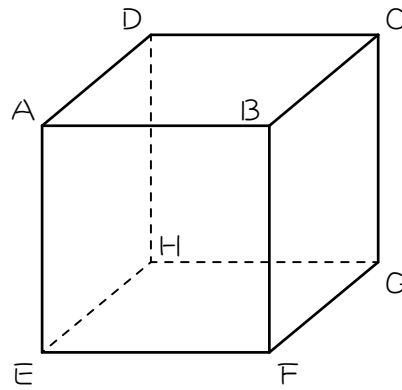
9

次の図は、ある立方体の見取り図と展開図です。このとき、( ) にあてはまる記号を書きなさい。



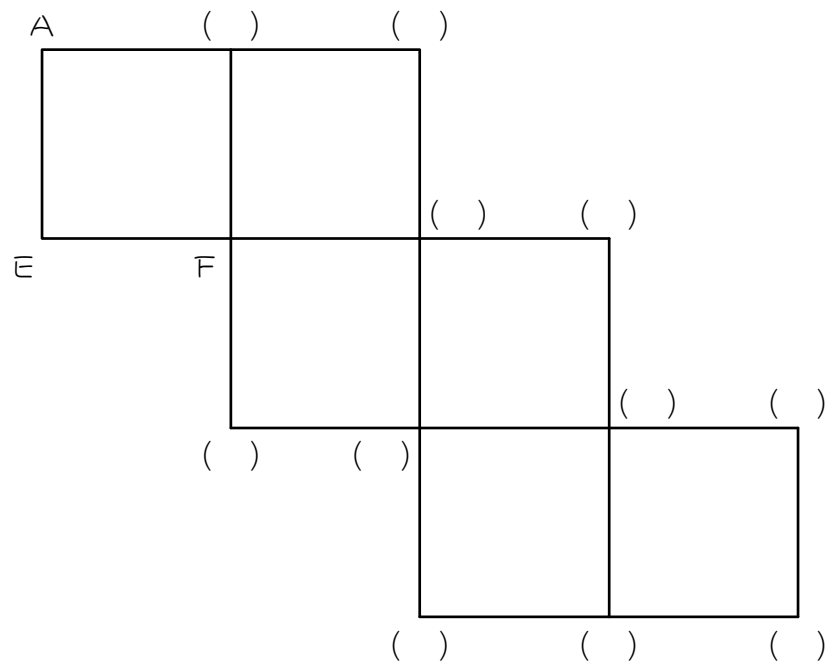
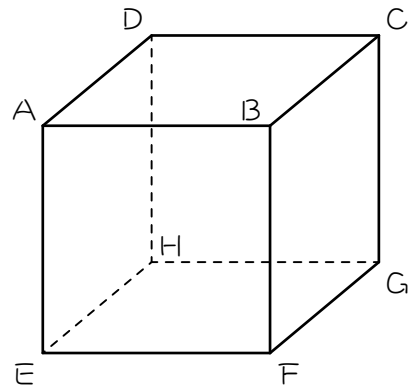
10

次の図は、ある立方体の見取り図と展開図です。このとき、( )  
にあてはまる記号を書きなさい。

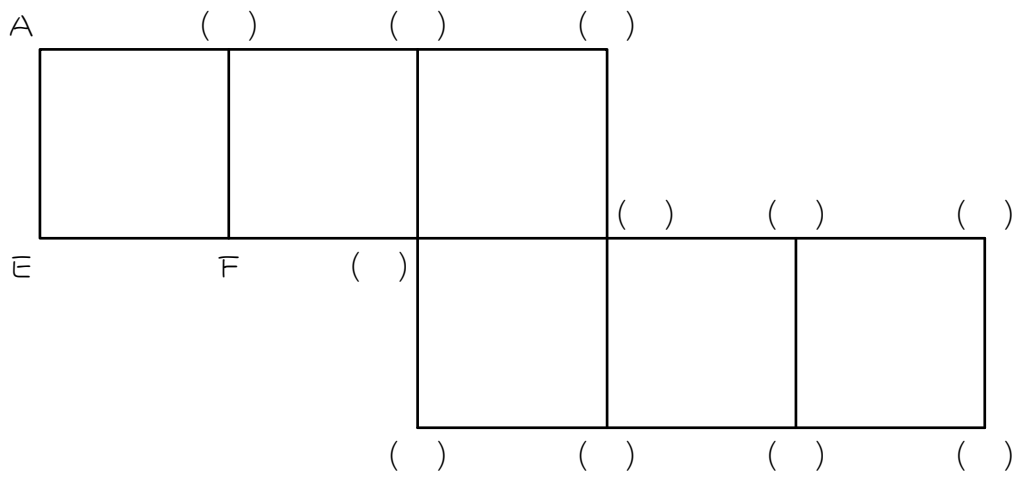
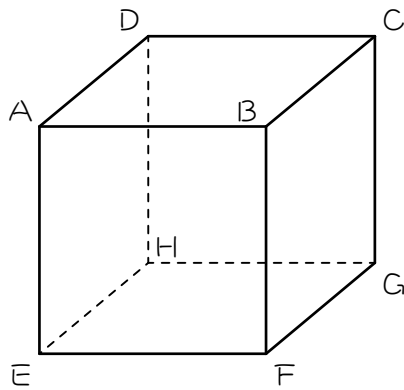


11

次の図は、ある立方体の見取り図と展開図です。このとき、( )  
にあてはまる記号を書きなさい。

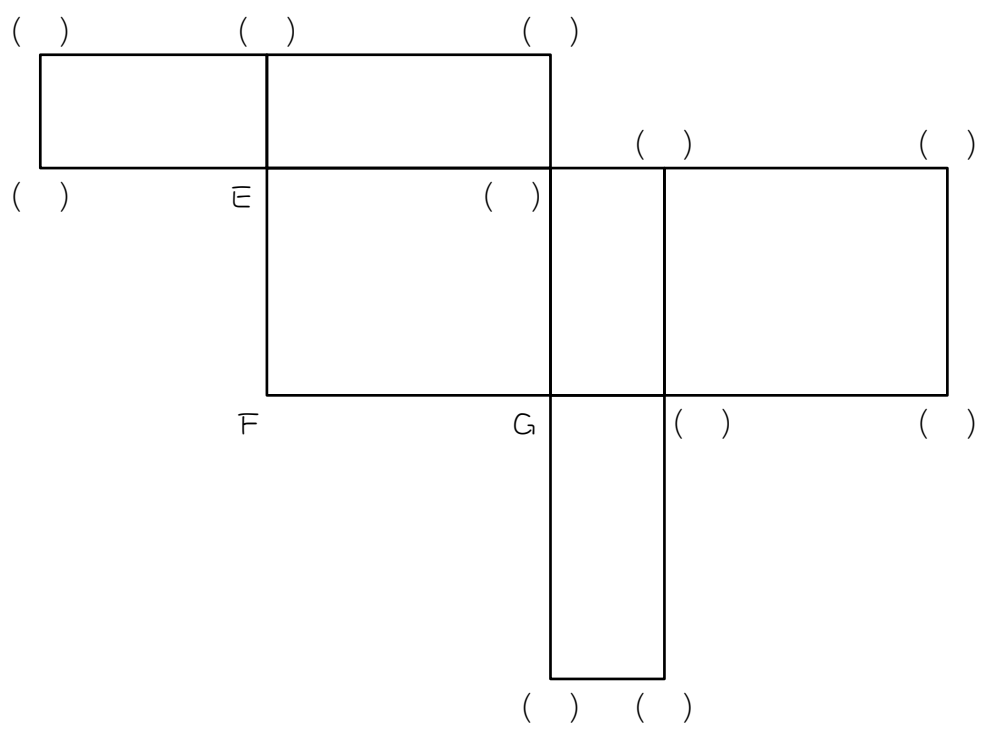
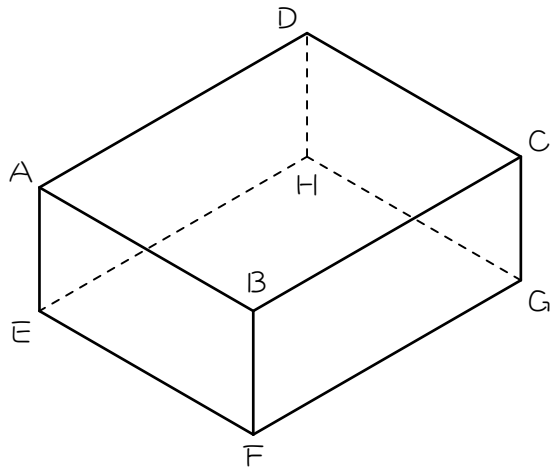


12 次の図は、ある立方体の見取り図と展開図です。このとき、( )  
にあてはまる記号を書きなさい。



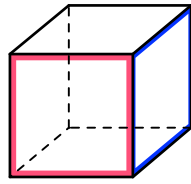
ステップ7 直方体

13 次の図は、ある直方体の見取り図と展開図です。このとき、( )  
にあてはまる記号を書きなさい。



■ 解答 ■

- 1 (1) 右図 (2) E  
(3) 右図 (4) C、G



- 2 (1) (2)

- (3) (4)

- 3 (1) (2)

- (3) (4)

- 4 (1) (2) (3) (4)

- 5 (1) (2)

- (3) (4)

- 6 (1) G (2) H (3) E (4) F

- 7 (1) (2)

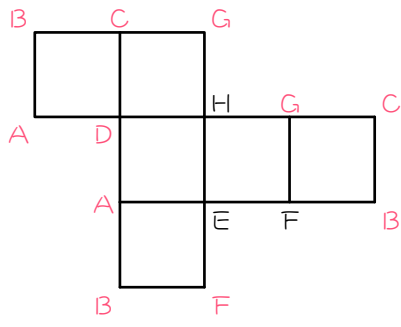
- (3) (4)

- 8

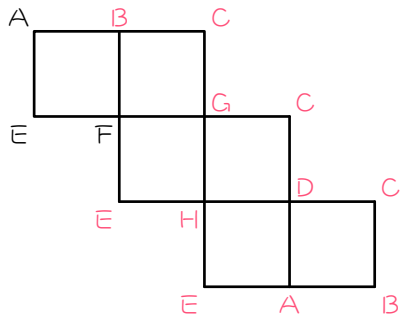
- 9



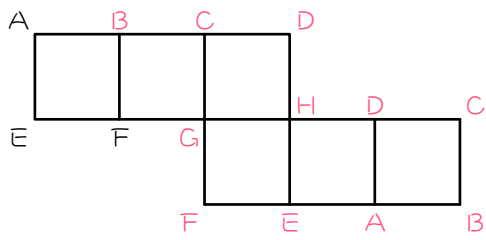
10



11



12



13

