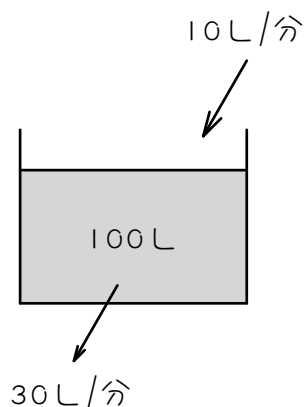


## ステップ1 時間を1本式で求める

1 図のように、じゃ口AとBがついた水そうがあります。水そうには100Lの水が入っています。じゃ口Aを開くと、毎分10Lの割合で水そうに水が入り、じゃ口Bを開くと、毎分30Lの割合で水が出ます。今、じゃ口Aとじゃ口Bを同時に開きました。



(1) 水そうの水は、1分間に

$$\boxed{\phantom{00}} - \boxed{\phantom{00}} = \boxed{\phantom{00}} \text{ Lの割合で減っていきます。}$$

(2) (1)より、水そうの水が空になるのは、

$$\boxed{\phantom{00}} \div \boxed{\phantom{00}} = \boxed{\phantom{00}} \text{ 分後です。}$$

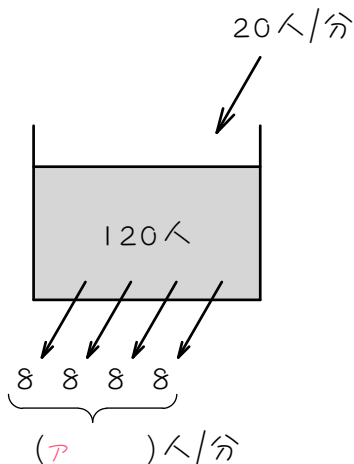
(3) (1)、(2)を1本式にまとめると、

$$\boxed{\phantom{00}} \div (\boxed{\phantom{00}} - \boxed{\phantom{00}}) = \boxed{\phantom{00}} \text{ 分後}$$

となります。

2

動物園の切符売り場に 120 人の行列ができています。その後も毎分 20 人の割合で人が並びます。窓口は全部で 4 つあり、1 つの窓口から入園できる人数は毎分 8 人です。このとき、次の問いに答えなさい。



(1) 4つの窓口から入園できる人数は、1分間に、

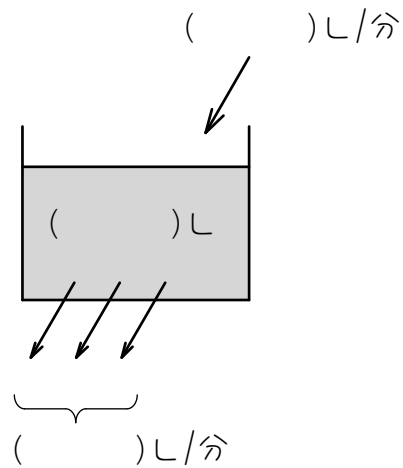
$$\boxed{\phantom{00}} \times \boxed{\phantom{00}} = \boxed{\text{ア}} \text{人です。}$$

(2) (1)より、行列がなくなるのは、

$$\boxed{\phantom{00}} \div (\boxed{\phantom{00}} - \boxed{\phantom{00}}) = \boxed{\phantom{00}} \text{分後です。}$$

3

毎分 100L の水がわき出る泉いずみがあり、現在、2400L の水がたまっています。この泉から毎分 60L で排水するポンプで水をくみ出します。3台のポンプでくみ出すとき、次の問いに答えなさい。



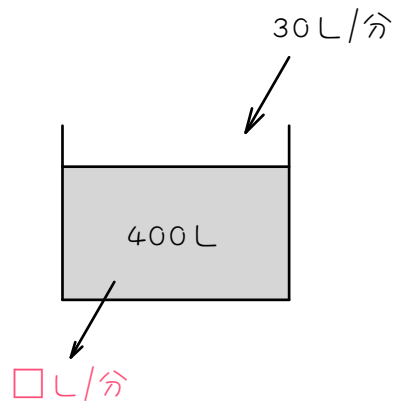
(1) 3台のポンプでは毎分何Lの水が排水できますか。

(2) 何分で泉の水はなくなりますか。

## ステップ2 出口が1つ

4

400Lの水が入っている容器があります。この容器にはつねに毎分30Lの割合で水が入ってきます。この容器の水を1台のポンプを使ってくみ出すと、40分で水はなくなりました。



(1) このポンプは、1分間に何Lの水をくみ出しますか。1台のポンプで1分間に□Lくみ出せるとして、40分を表す式を立てて考えなさい。

(2) このポンプを2台使って水をくみ出すと、容器の水は何分でなくなりますか。

5

450Lの水がたまっている泉いずみがあります。この泉には毎分6Lの割合で水がわき出ています。いま、1台のポンプを使ってこの泉の水をくみ出したところ、75分で泉は空になりました。

(1) このポンプは毎分何Lの割合で水をくみ出しますか。

(2) もし、このポンプを3台使って水をくみ出すと、泉は何分で空になりますか。

6

あるテーマパークで入場券を発売しはじめたとき、すでに 300 人が並んでいました。さらに 1 分間につき 15 人がその列に加わっていきま  
す。販売窓口が 1 か所だと行列がなくなるのに 1 時間かかるので、窓  
口を 2 か所にしました。このとき、行列は何分でなくなりますか。

7

ある遊園地では、1つの窓口で午前10時から入場券を売り出します。ある日、午前10時に窓口にはすでに160人が入場を待っていました。その後、この遊園地には毎分1人の割合で来園し、午前11時20分に入場を待っている人はいなくなりました。もし2つの窓口で午前10時から入場券を売り始めていたら、待っている人がいなくなるのは何時何分ですか。

## ステップ3 出口が複数

8

ある野球場で前売り券を発売し始めたとき、すでに400人が並んでいて、毎分10人の割合で人が行列に加わっていくものとします。発売窓口が2つのときは8分で行列がなくなります。

(1) この窓口は1分間に何人、前売り券を発売しますか。

1つの窓口が1分間に券を売る人数を①人として考えなさい。

(2) 発売窓口が3つのとき、何分で行列がなくなりますか。



9

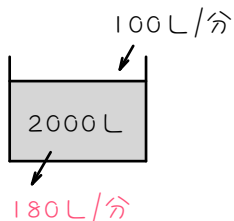
ある遊園地の入場券売り場には5か所の窓口があります。販売開始となる9時にはすでに720人の行列できており、この行列には、毎分12人が新たに並びます。4か所の窓口を使うと1時間で行列がなくなります。5か所の窓口を使うと、何時何分に行列がなくなりますか。

## ■ 解答 ■

- 1 (1) 30、10、20  
(2) 100、20、5  
(3) 100、30、20、5
- 2 (1) 8、4、32  
(2) 120、32、20、10
- 3 (1) 180L (2) 30分
- 4 (1) 40L (2) 8分
- 5 (1) 毎分12L (2) 15分
- 6 12分
- 7 (午前) 10時32分
- 8 (1) 30人 (2) 5分
- 9 9時40分

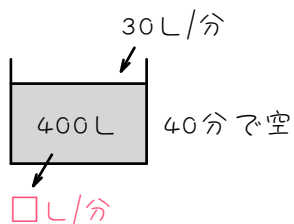
## ■ 解説 ■

3



- (1)  $60 \times 3 = \underline{180(L)}$   
 (2)  $2400 \div (180 - 100) = \underline{30(分)}$

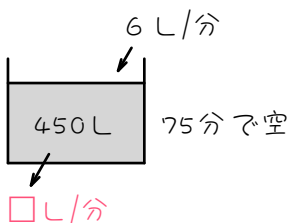
4



- (1) ポンプ 1 台でくみ出す量を毎分  $\square$  L とすると、  
 $400 \div (\square - 30) = 40(分)$   
 よって、  
 $\square = 400 \div 40 + 30 = \underline{40(L/分)}$

- (2)  $40 \times 2 = 80(L/分) \cdots$  ポンプ 2 台  
 $400 \div (80 - 30) = \underline{8(分)}$

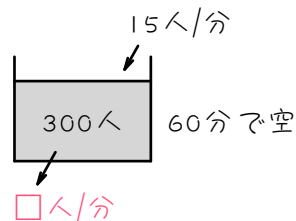
5



- (1) ポンプ 1 台でくみ出す量を毎分  $\square$  L とすると、  
 $450 \div (\square - 6) = 75(分)$   
 よって、  
 $\square = 450 \div 75 + 6 = \underline{12(L/分)}$

- (2)  $12 \times 3 = 36(L/分) \cdots$  ポンプ 3 台  
 $450 \div (36 - 6) = \underline{15(分)}$

6



1つの窓口を通る人数を毎分  $\square$  人とする  
 と、

$$300 \div (\square - 15) = 60(分)$$

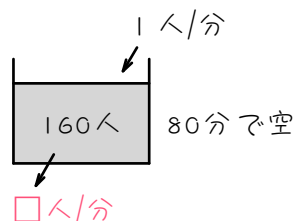
よって、

$$\square = 300 \div 60 + 15 = 20(人/分)$$

$$20 \times 2 = 40(人/分) \cdots \text{窓口 2 つ}$$

$$300 \div (40 - 15) = \underline{12(分)}$$

7



$$11 \text{ 時 } 20 \text{ 分} - 10 \text{ 時} = 1 \text{ 時間 } 20 \text{ 分} \\ = 80 \text{ 分}$$

1つの窓口を通る人数を毎分  $\square$  人とする  
 と、

$$160 \div (\square - 1) = 80(分)$$

よって、

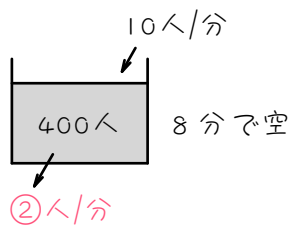
$$\square = 160 \div 80 + 1 = 3(人/分)$$

$$3 \times 2 = 6(人/分) \cdots \text{窓口 2 つ}$$

$$160 \div (6 - 1) = 32(分)$$

$$10 \text{ 時} + 32 \text{ 分} = \underline{10 \text{ 時 } 32 \text{ 分}}$$

8



- (1) 1つの窓口を通る人数を毎分①人とすると、

$$400 \div (\textcircled{2} - 10) = 8 \text{ (分)}$$

よって、

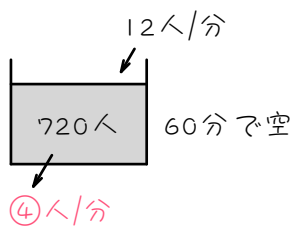
$$\textcircled{2} = 400 \div 8 + 10 = 60 \text{ (人/分)}$$

$$\textcircled{1} = \underline{30 \text{ (人/分)}}$$

- (2)  $\textcircled{3} = 90 \text{ (人/分)}$ … 3つの窓口

$$400 \div (90 - 10) = \underline{5 \text{ (分)}}$$

9



1つの窓口を通る人数を毎分①人とすると、

$$720 \div (\textcircled{4} - 12) = 60 \text{ (分)}$$

よって、

$$\textcircled{4} = 720 \div 60 + 12 = 24 \text{ (人/分)}$$

$$\textcircled{1} = 6 \text{ (人/分)}$$

$$\textcircled{5} = 30 \text{ (人/分)} \dots 5 \text{ つの窓口}$$

$$720 \div (30 - 12) = 40 \text{ (分)}$$

$$9 \text{ 時} + 40 \text{ 分} = \underline{9 \text{ 時} 40 \text{ 分}}$$