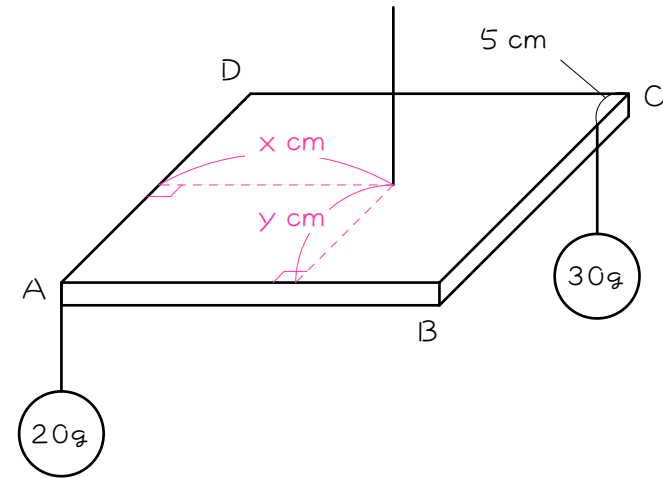


レベル1 板の重さが無い・おもり1個

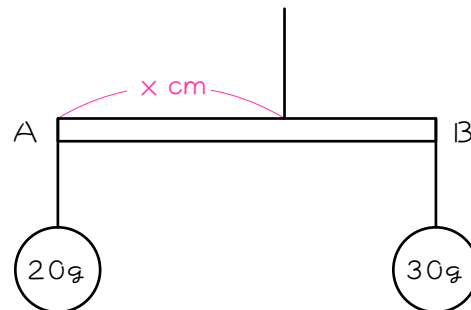
1

図のように、1辺の長さが30cmの正方形の板とおもりを組み合わせ、板が水平になるようにつり下げました。板の重さは考えないものとして、次の問いに答えなさい。

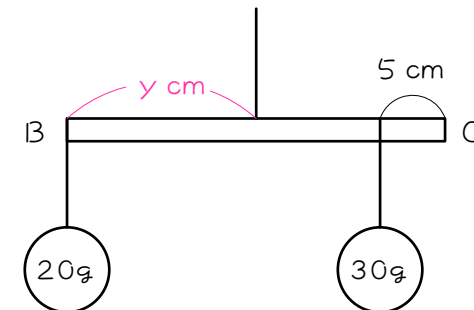
- (1) 正面から見た図を参考に、 x の値を求めなさい。
- (2) 右から見た図を参考に、 y の値を求めなさい。



正面から見た図



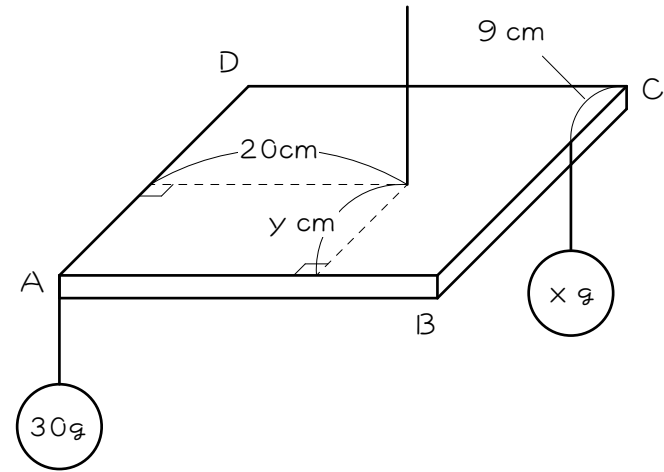
右から見た図



2

図のように、1辺の長さが30cmの正方形の板とおもりを組み合わせ、板が水平になるようにつり下げました。板の重さは考えないものとして、次の問いに答えなさい。

- (1) 正面から見た図を参考に、 x の値を求めなさい。
- (2) 右から見た図を参考に、 y の値を求めなさい。



正面から見た図



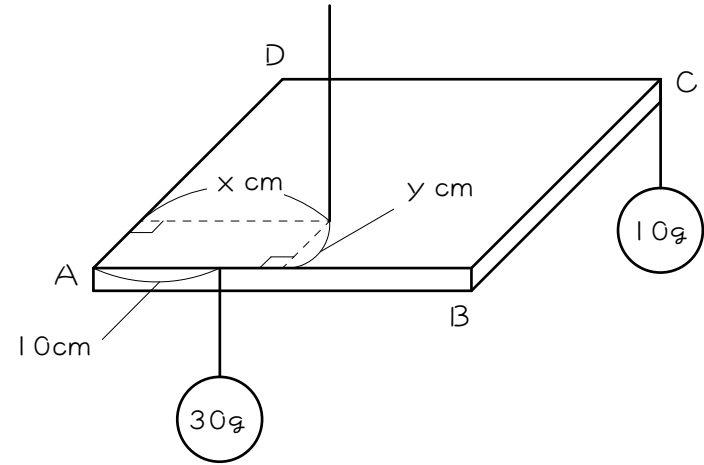
右から見た図



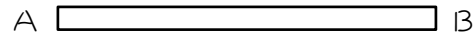
3

図のように、1辺の長さが30cmの正方形の板とおもりを組み合わせ、板が水平になるようにつり下げました。板の重さは考えないものとして、次の問いに答えなさい。

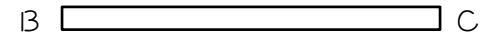
- (1) x の値を求めなさい。
- (2) y の値を求めなさい。



正面から見た図



右から見た図

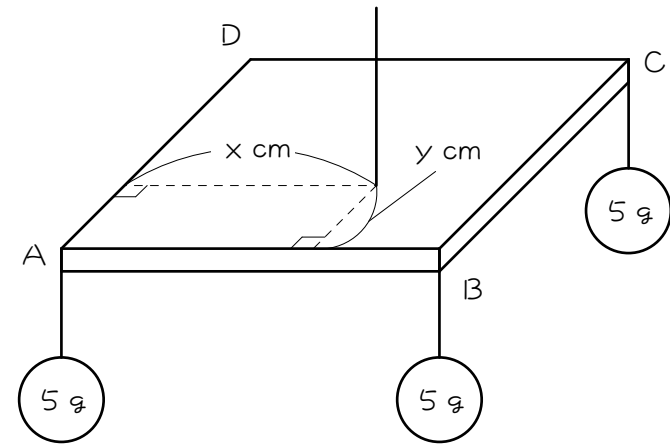


レベル2 板の重さが無い・おもり3個・4個

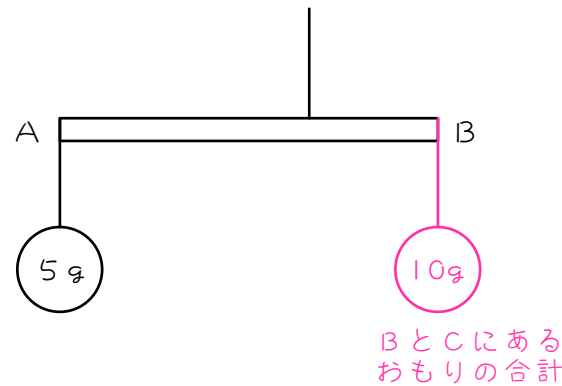
4

図のように、1辺の長さが30cmの正方形の板とおもりを組み合わせて、板が水平になるようにつり下げました。板の重さは考えないものとして、次の問いに答えなさい。

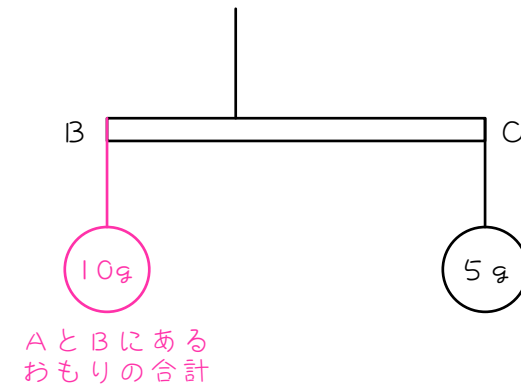
- (1) 正面から見た図を参考に、 x の値を求めなさい。
- (2) 右から見た図を参考に、 y の値を求めなさい。



正面から見た図



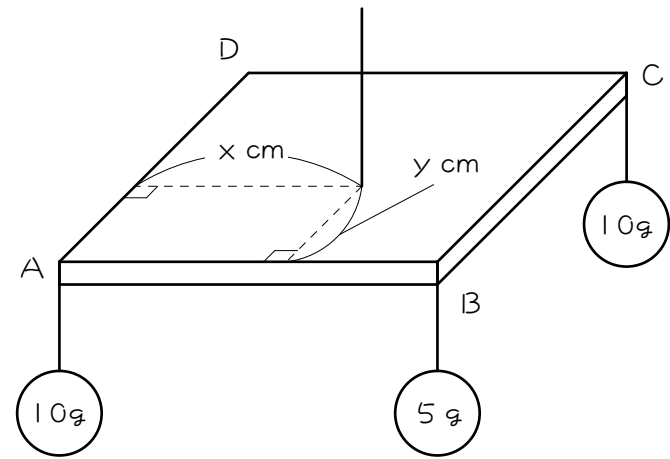
右から見た図



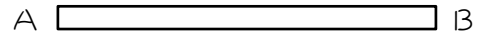
5

図のように、1辺の長さが30cmの正方形の板とおもりを組み合わせ、板が水平になるようにつり下げました。板の重さは考えないものとして、次の問いに答えなさい。

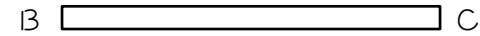
- (1) 正面から見た図を参考に、 x の値を求めなさい。
- (2) 右から見た図を参考に、 y の値を求めなさい。



正面から見た図



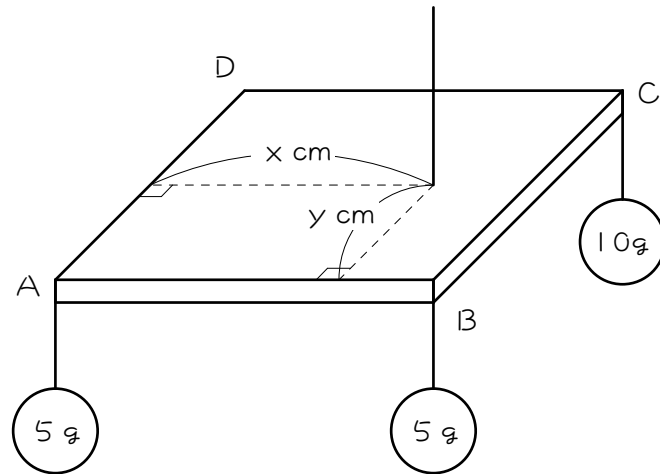
右から見た図



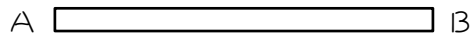
6

図のように、1辺の長さが30cmの正方形の板とおもりを組み合わせ、板が水平になるようにつり下げました。板の重さは考えないものとして、次の問いに答えなさい。

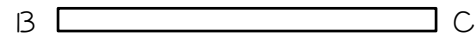
- (1) x の値を求めなさい。
- (2) y の値を求めなさい。



正面から見た図



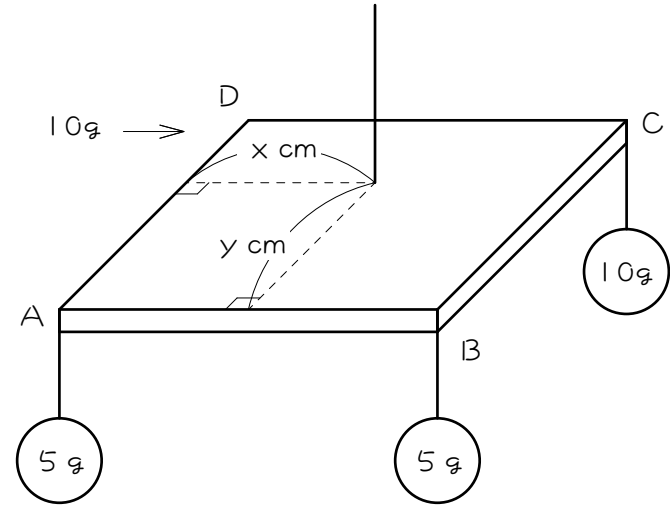
右から見た図



7

図のように、1辺の長さが30cmの正方形の板の頂点A、Bに5g、頂点C、Dには10gのおもりをつるし、板が水平になるようにつり下げました。板の重さは考えないものとして、次の問いに答えなさい。

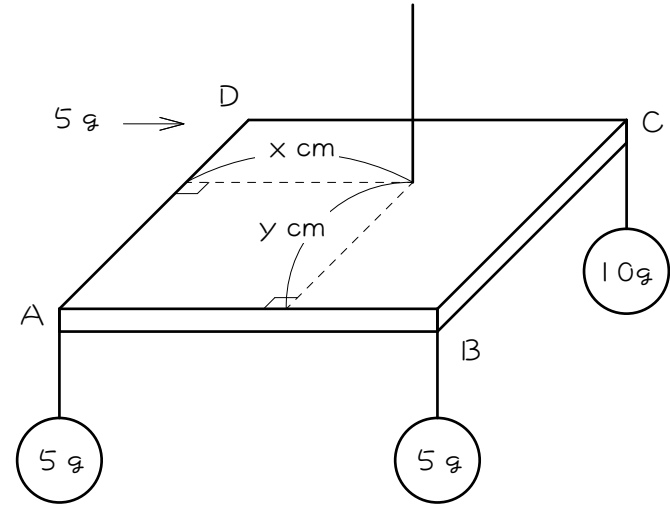
- (1) xの値を求めなさい。
- (2) yの値を求めなさい。



8

図のように、1辺の長さが30cmの正方形の板の頂点A、B、Dに5g、頂点Cに10gのおもりをつるし、板が水平になるようにつり下げました。板の重さは考えないものとして、次の問いに答えなさい。

- (1) xの値を求めなさい。
- (2) yの値を求めなさい。

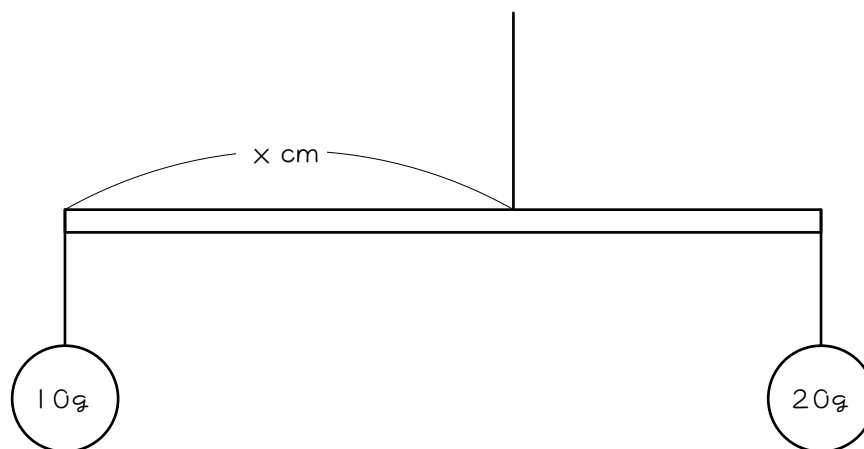


レベル3 板の重さがある・おもり2個

<復習：支点の移動>

9

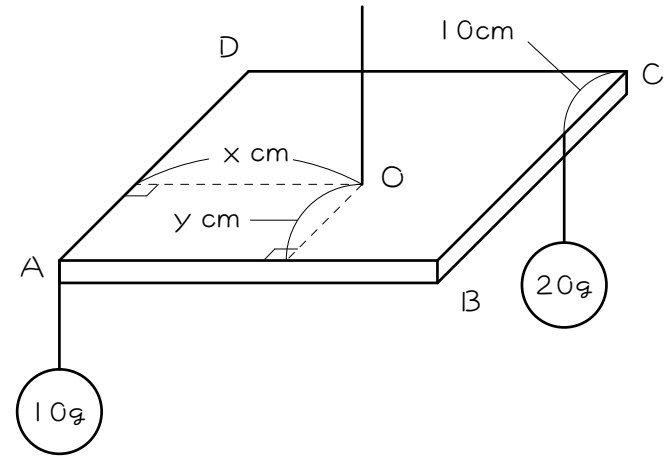
図のように、長さ30cm、重さ20gの棒とおもりを組み合わせ、棒が水平になるように糸でつり下げました。このとき、 x の値を求めなさい。



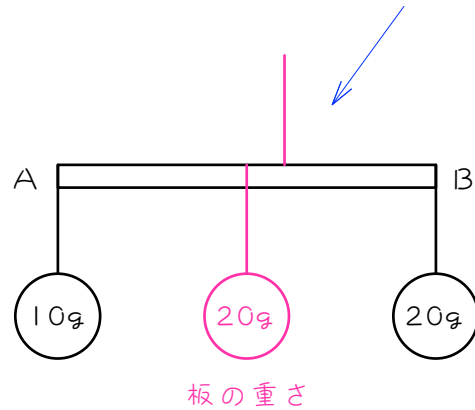
10

図のように、1辺の長さが30cm、重さが20gの正方形の板とおもりを組み合わせ、板が水平になるようにO点でつり下げました。

- (1) O点には何gの力がかけられますか。
- (2) xの値を求めなさい。
- (3) yの値を求めなさい。

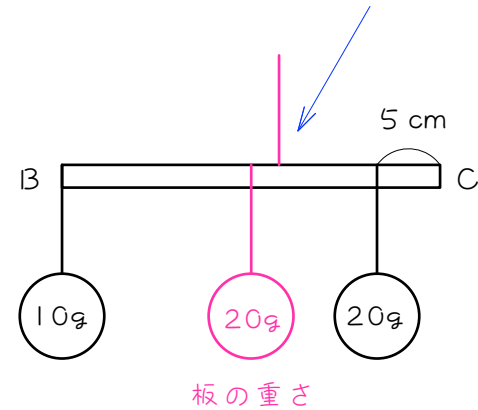


正面から見た図

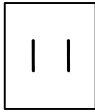


右側の方が重いので、支点の位置はまん中より右より。

右から見た図

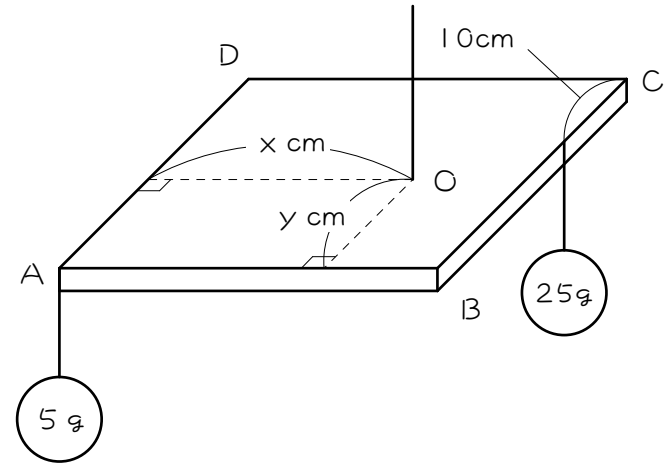


右側の方が重いので、支点の位置はまん中より右より。

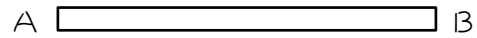


図のように、1辺の長さが30cm、重さが20gの正方形の板とおもりを組み合わせ、板が水平になるようにO点でつり下げました。

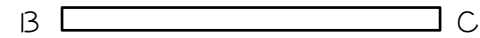
- (1) O点には何gの力がかけられますか。
- (2) xの値を求めなさい。
- (3) yの値を求めなさい。



正面から見た図



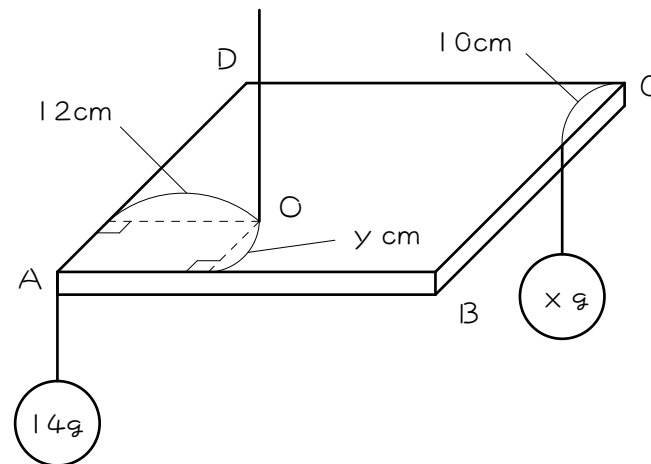
右から見た図



12

図のように、1辺の長さが30cm、重さが20gの正方形の板とおもりを組み合わせ、板が水平になるようにO点でつり下げました。

- (1) x の値を求めなさい。
- (2) y の値を求めなさい。



■ 解答 ■

- 1 (1) 18 (2) 15
- 2 (1) 60 (2) 14
- 3 (1) 15 (2) 7.5
- 4 (1) 20 (2) 10
- 5 (1) 18 (2) 12
- 6 (1) 22.5 (2) 15
- 7 (1) 15 (2) 20
- 8 (1) 18 (2) 18
- 9 18
- 10 (1) 50 (2) 18 (3) 16
- 11 (1) 50 (2) 21 (3) 16
- 12 (1) 6 (2) 10.5