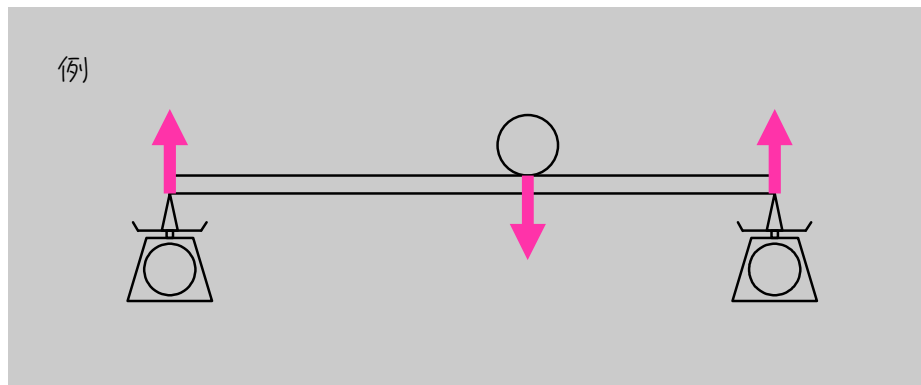


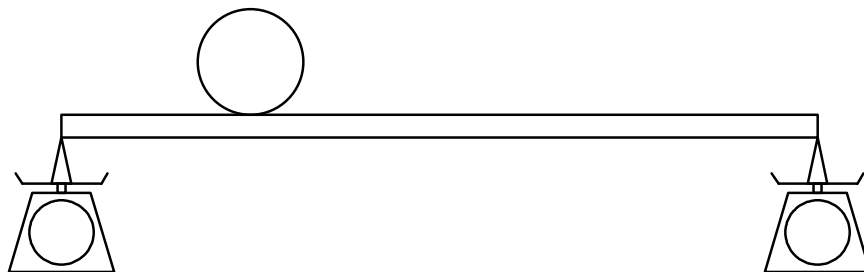
レベル1 板にかかる力の向きを考える

1

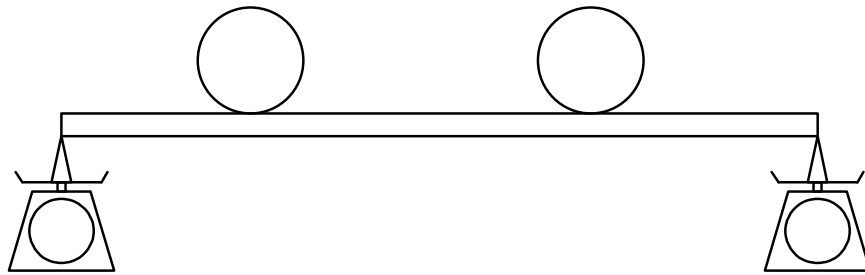
図のように、2台の台ばかりの上に、均質で一様な板をのせ、板の上におもりをのせました。例にならって、板にかかる力の向きをかきなさい。ただし、板の重さは考えないものとします。



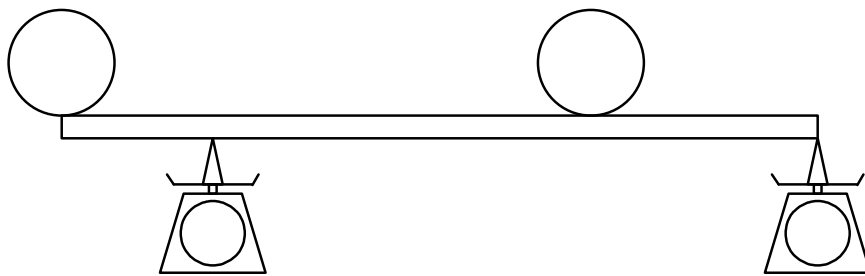
(1)



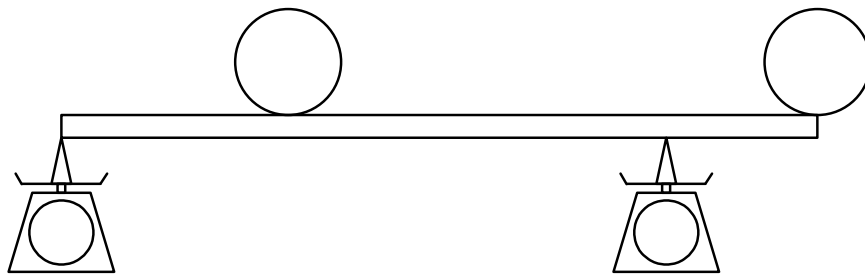
(2)



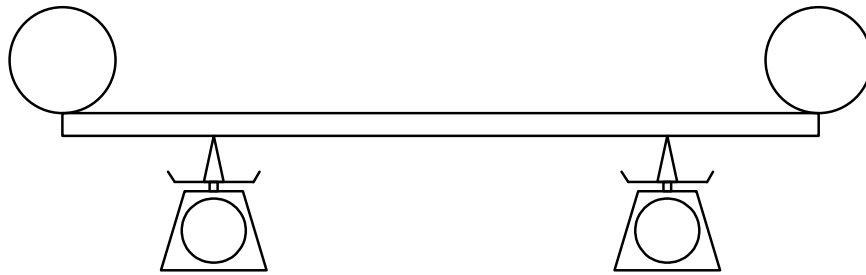
(3)



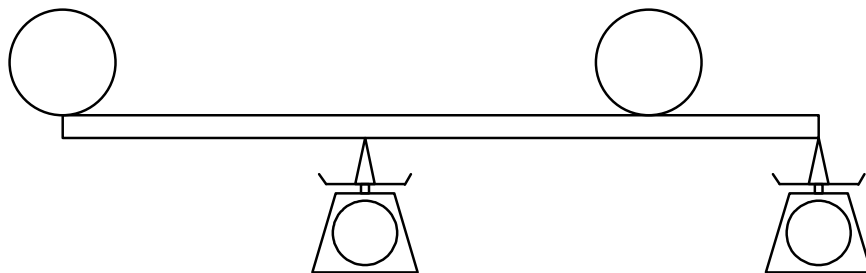
(4)



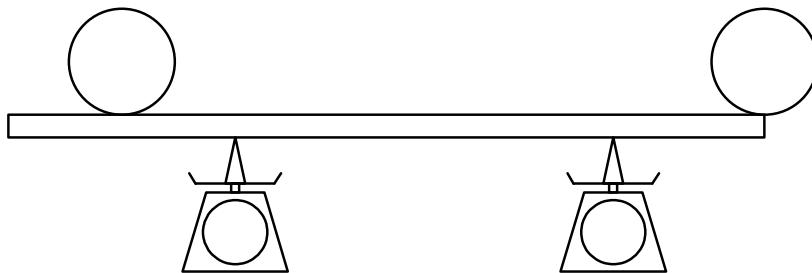
(5)



(6)



(7)



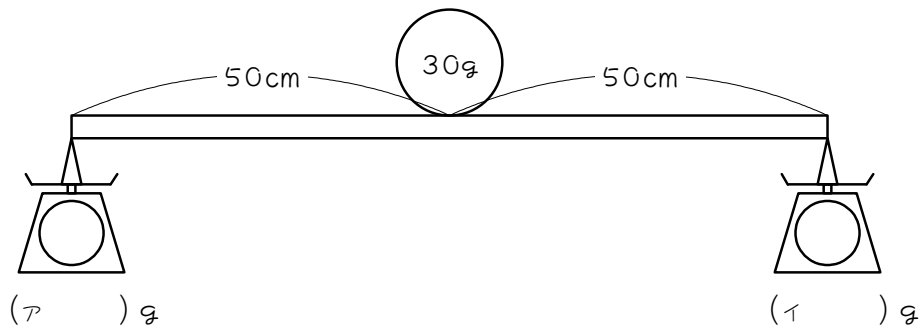
レベル2 板の重さなし・おもり1個

2

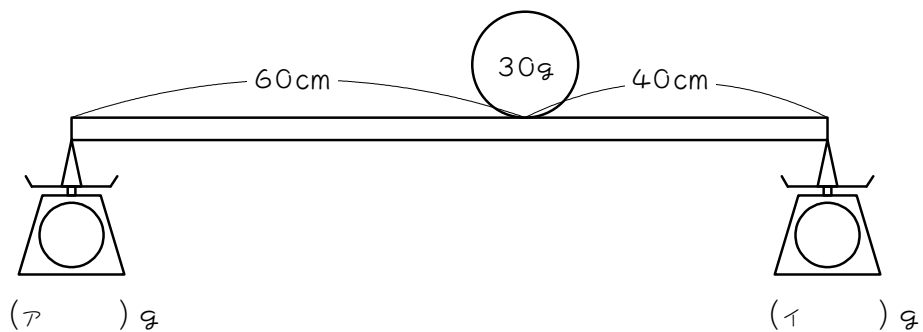
図のように、2台の台ばかりの上に、均質で一様な板をのせ、板の上におもりをのせました。()にあてはまる数を求めなさい。ただし、板の重さは考えないものとします。

<台ばかりにかかる重さを求める>

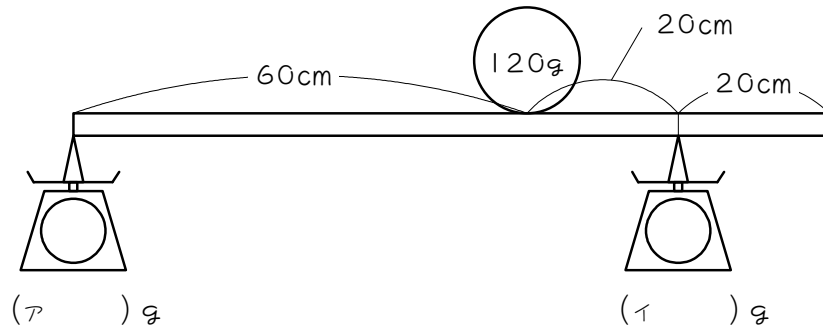
(1)



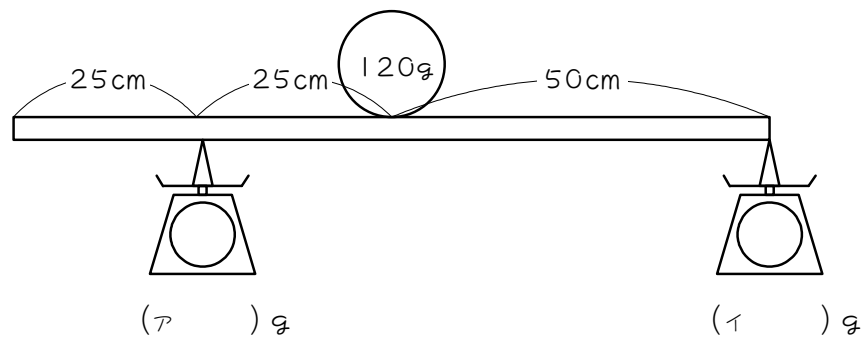
(2)



(3)

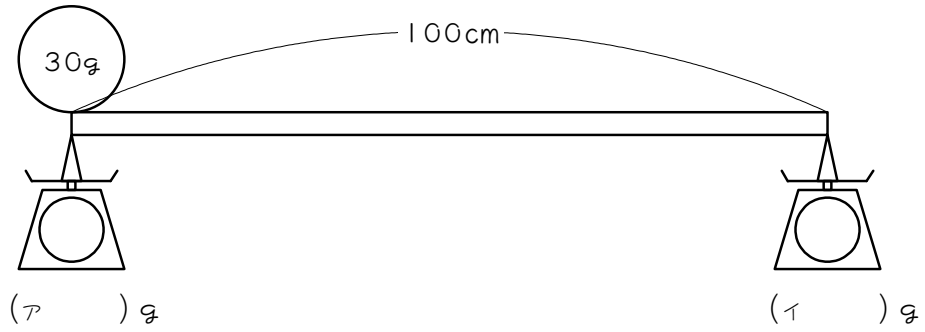


(4)

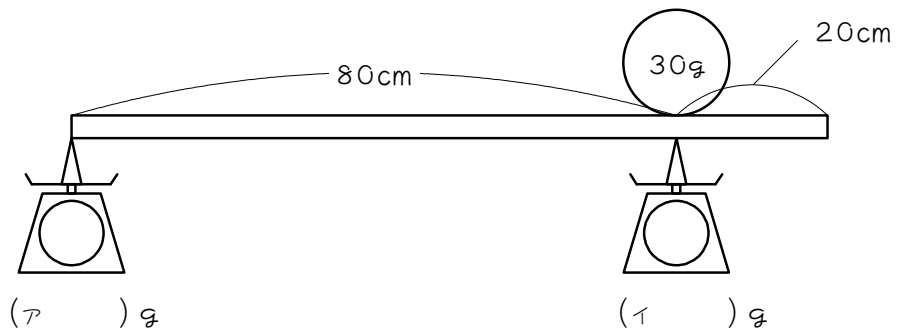


<台ばかりの真上におもりがある場合>

(5)

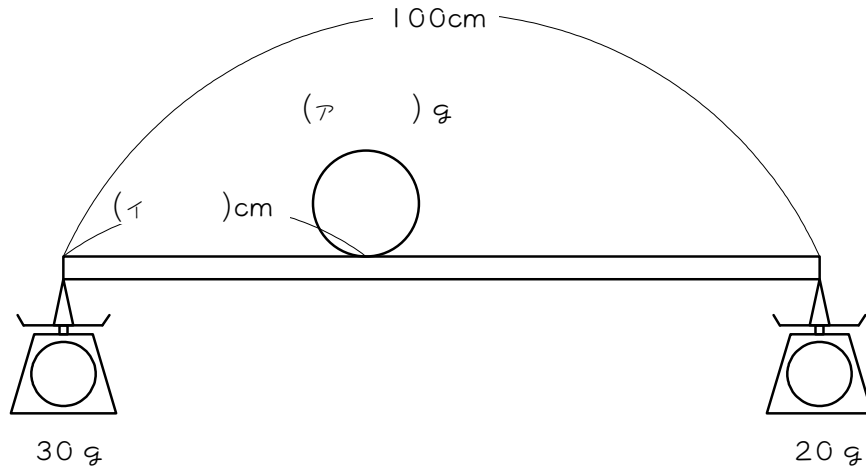


(6)

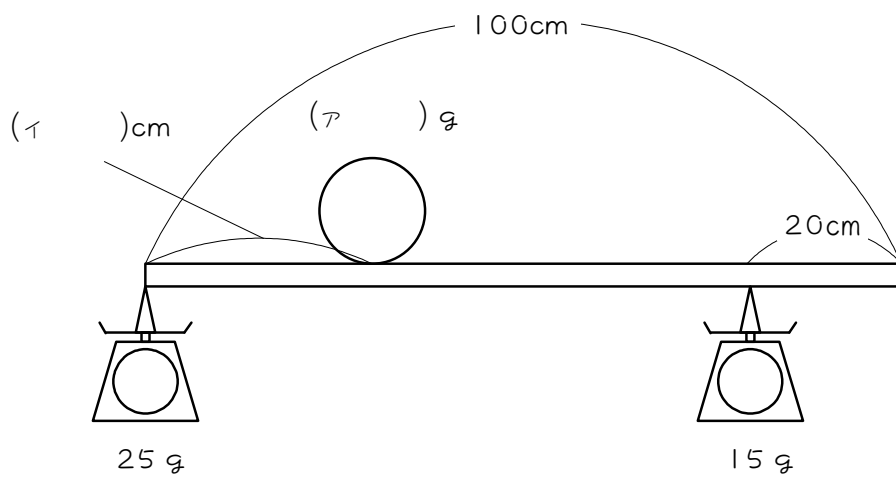


<長さとおもりの重さを求める>

(7)



(8)



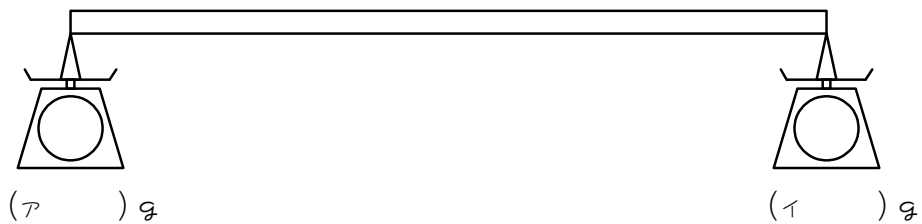
レベル3 板の重さあり・おもり1個

3

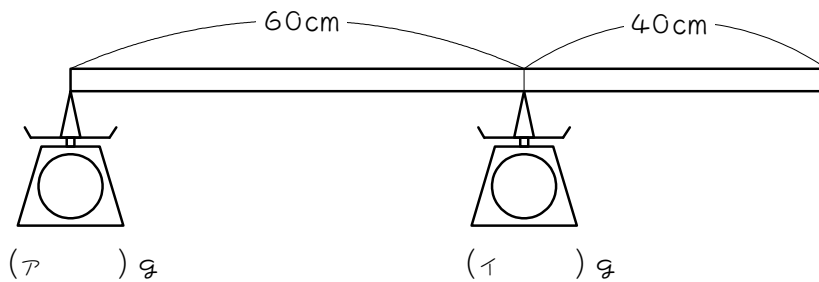
図のように、2台の台ばかりの上に、均質で一様な板をのせ、板の上におもりをのせました。() にあてはまる数を求めなさい。ただし、板の重さは60gとします。

<台ばかりにかかる重さを求める>

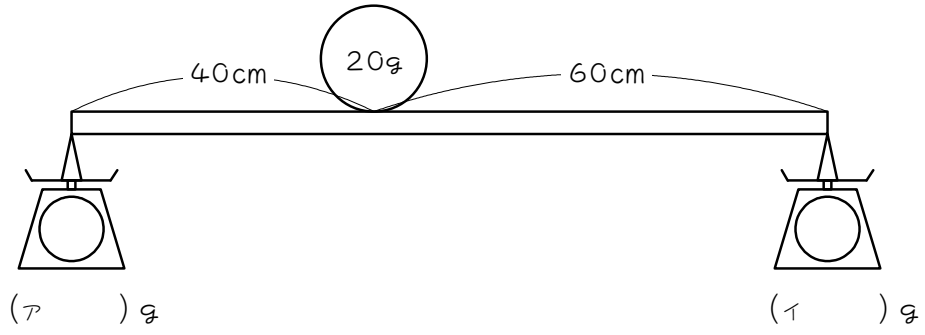
(1)



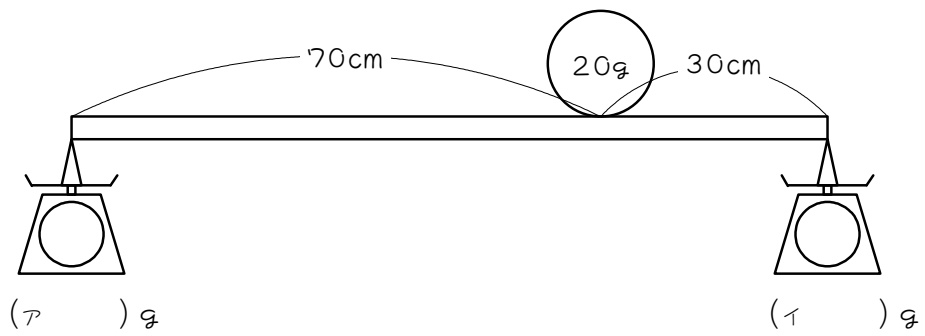
(2)



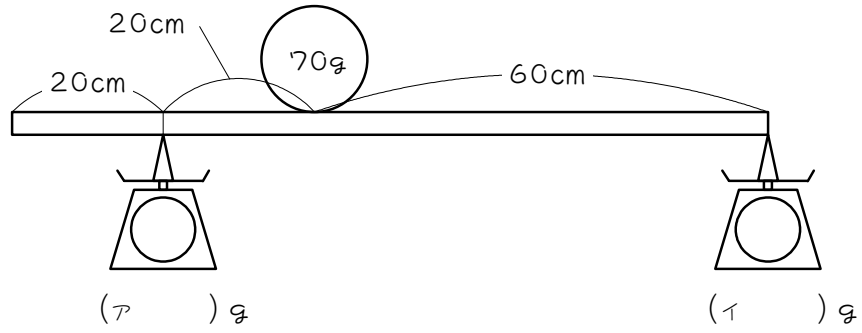
(3)



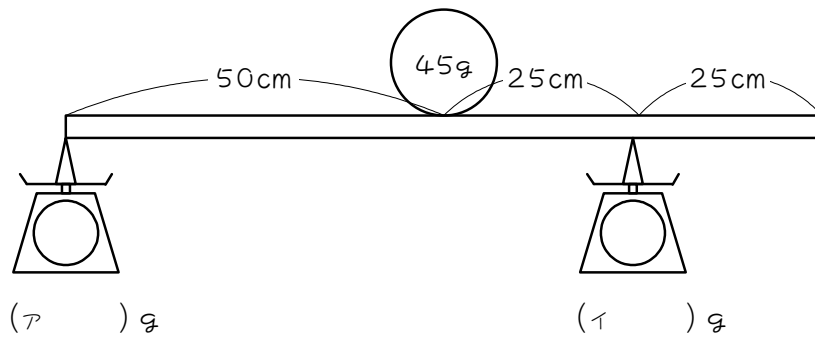
(4)



(5)

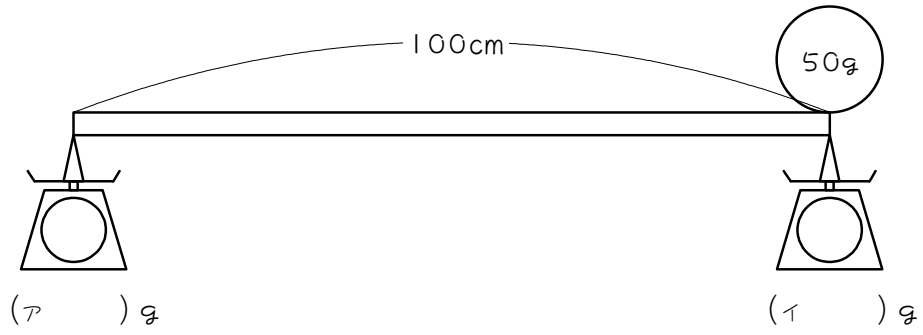


(6)

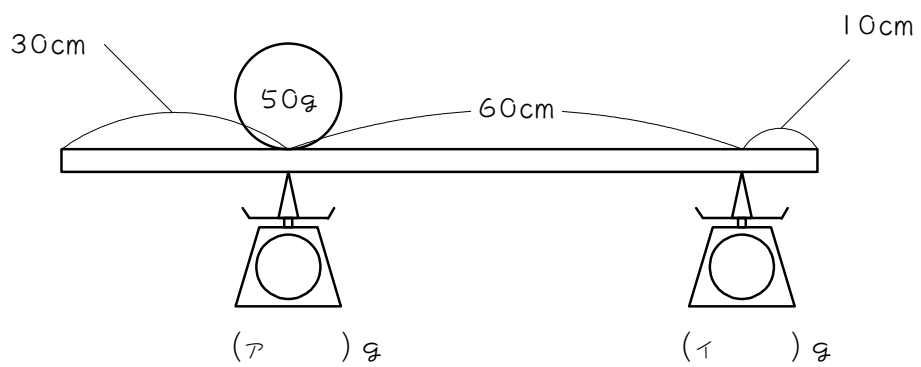


<台ばかりの真上におもりがある場合>

(7)

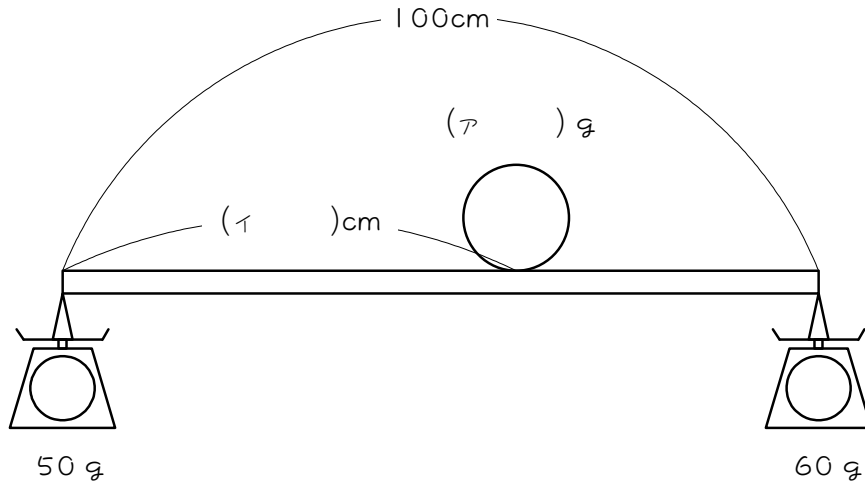


(8)

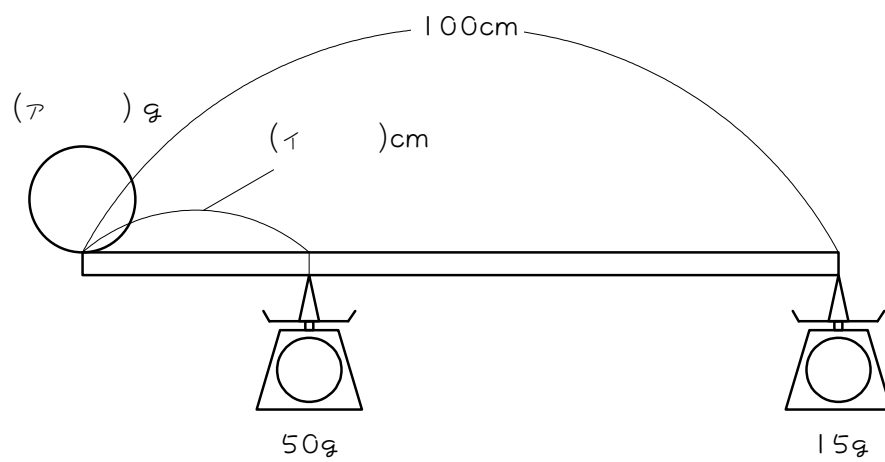


<長さとおもりの重さを求める>

(9)



(10)



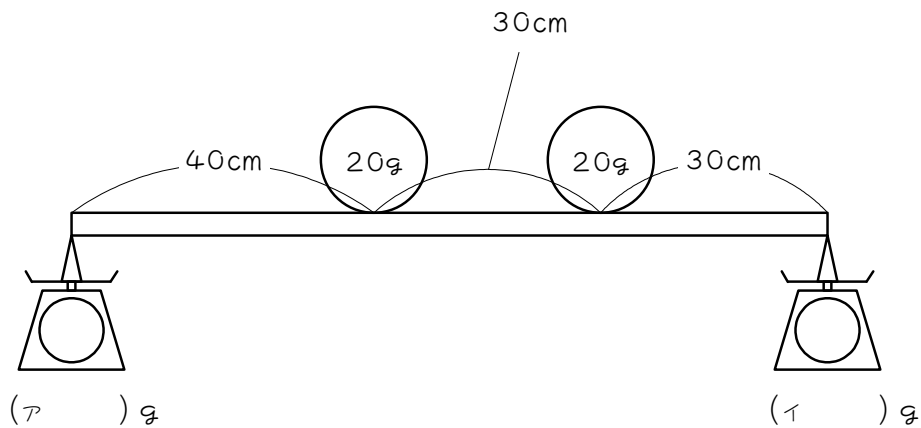
レベル4 板の重さなし・おもり2個

4

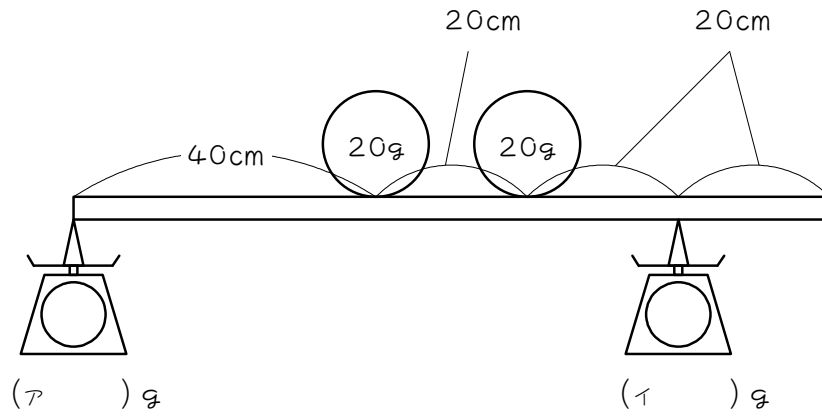
図のように、2台の台ばかりの上に、均質で一様な板をのせ、板の上におもりをのせました。()にあてはまる数を求めなさい。ただし、板の重さは考えないものとします。

<台ばかりにかかる重さを求める>

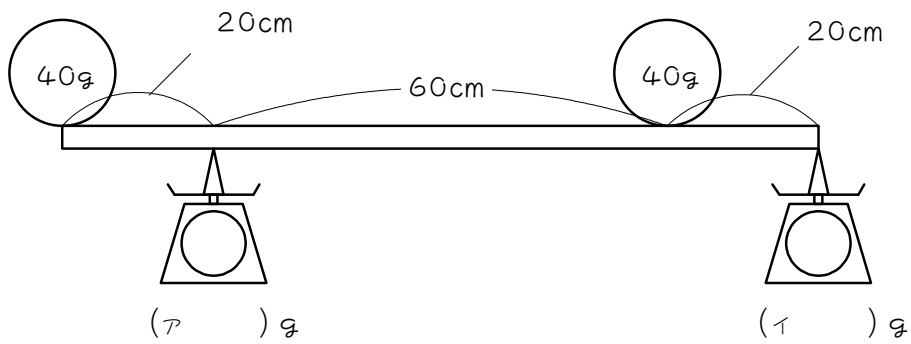
(1)



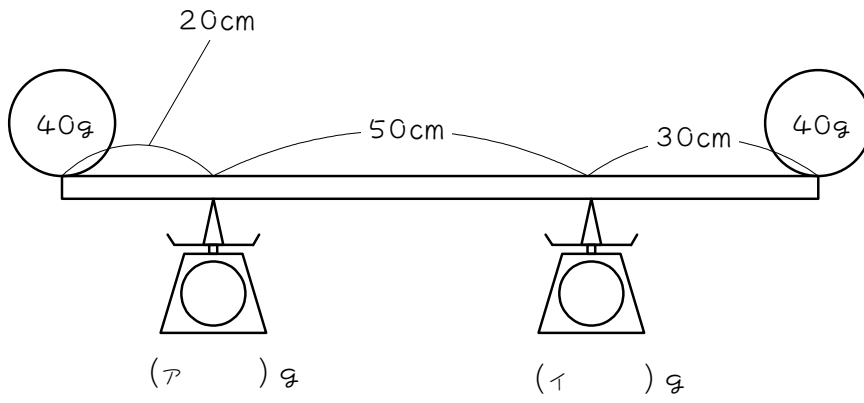
(2)



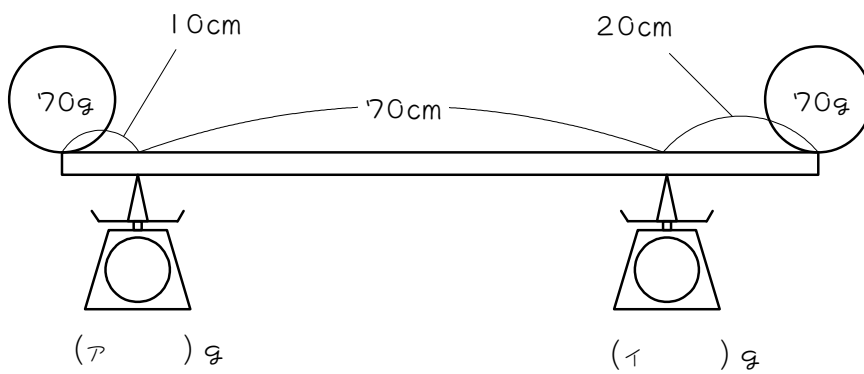
(3)



(4)

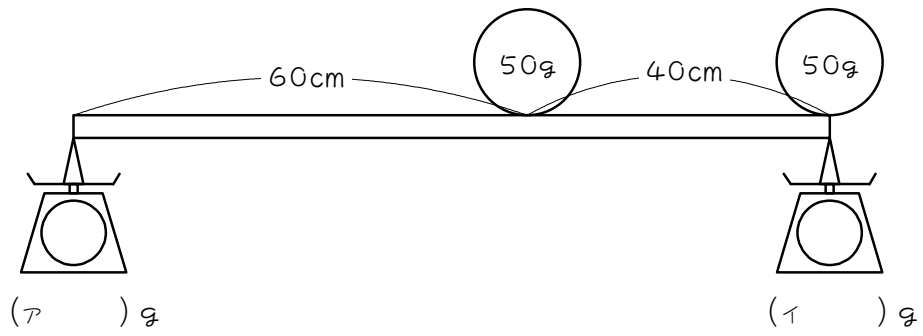


(5)

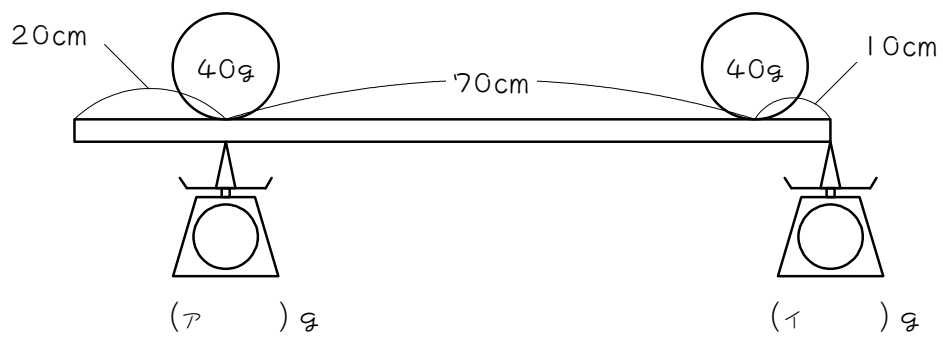


<台ばかりの真上におもりがある場合>

(6)

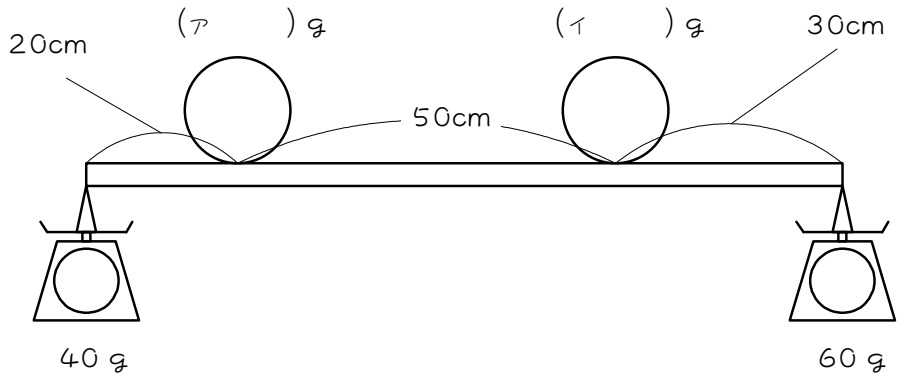


(7)

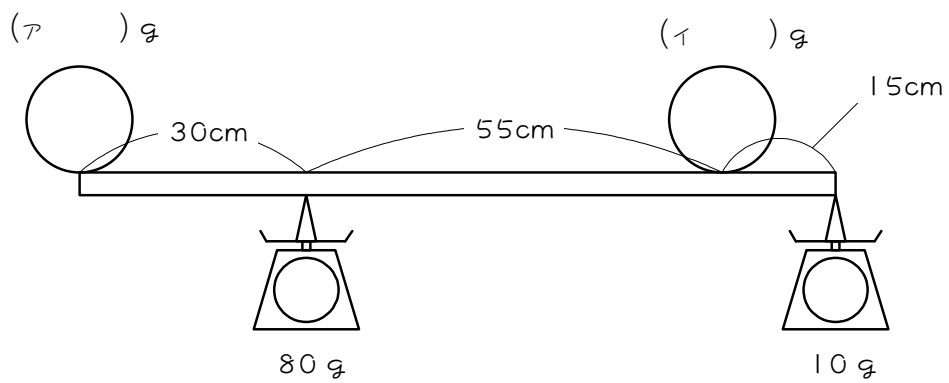


<おもりの重さを求める>

(8)

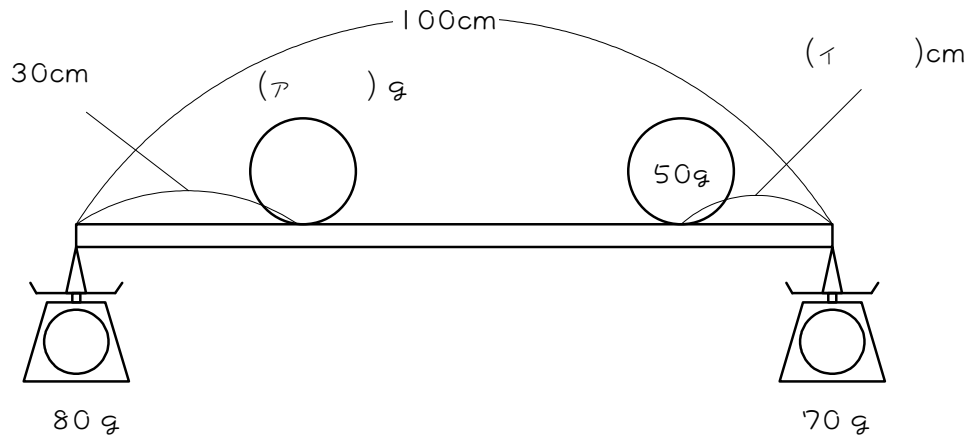


(9)



<長さとおもりの重さを求める>

(10)



(解答)

1 略

2	(1)	ア	15	イ	15
	(2)	ア	12	イ	18
	(3)	ア	30	イ	90
	(4)	ア	80	イ	40
	(5)	ア	30	イ	0
	(6)	ア	0	イ	30
	(7)	ア	50	イ	40
	(8)	ア	40	イ	30

3	(1)	ア	30	イ	30
	(2)	ア	10	イ	50
	(3)	ア	42	イ	38
	(4)	ア	36	イ	44
	(5)	ア	90	イ	40
	(6)	ア	35	イ	70
	(7)	ア	30	イ	80
	(8)	ア	90	イ	20
	(9)	ア	50	イ	60
	(10)	ア	5	イ	30

4	(1)	ア	18	イ	22
	(2)	ア	15	イ	25
	(3)	ア	60	イ	20
	(4)	ア	32	イ	48
	(5)	ア	60	イ	80
	(6)	ア	20	イ	80
	(7)	ア	45	イ	35
	(8)	ア	20	イ	80
	(9)	ア	50	イ	40
	(10)	ア	100	イ	20