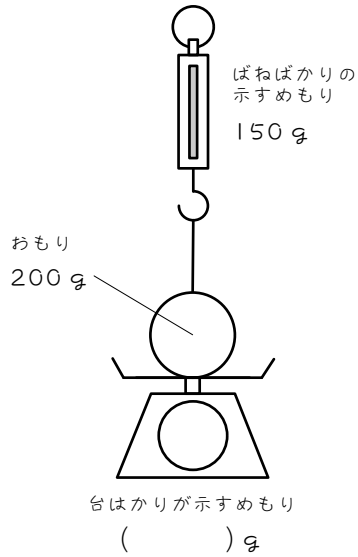


1

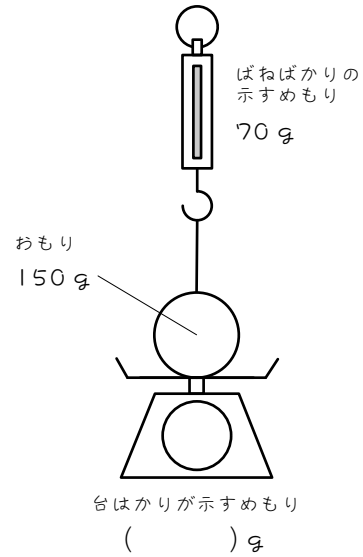
図のように、ばねばかりにつけたおもりを台はかりの上に乗せました。

() にあてはまる数を求めなさい。

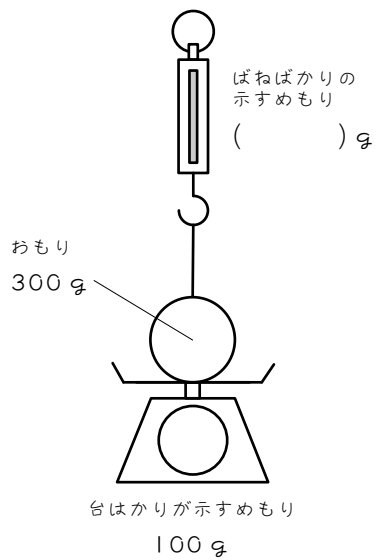
(1)



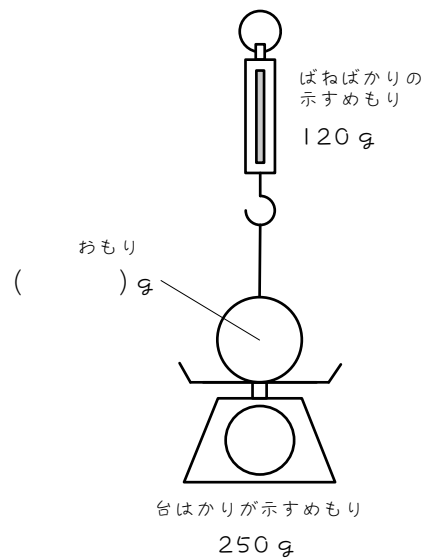
(2)



(3)



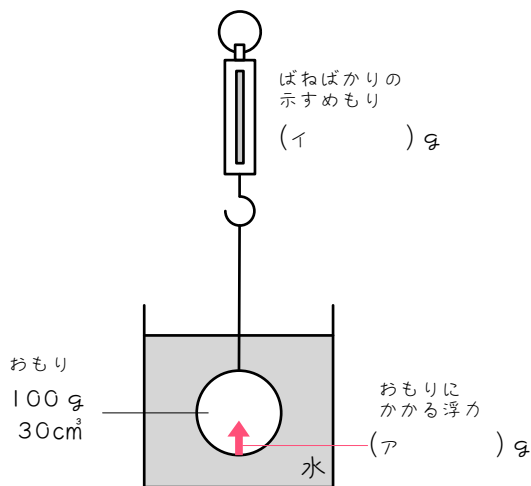
(4)



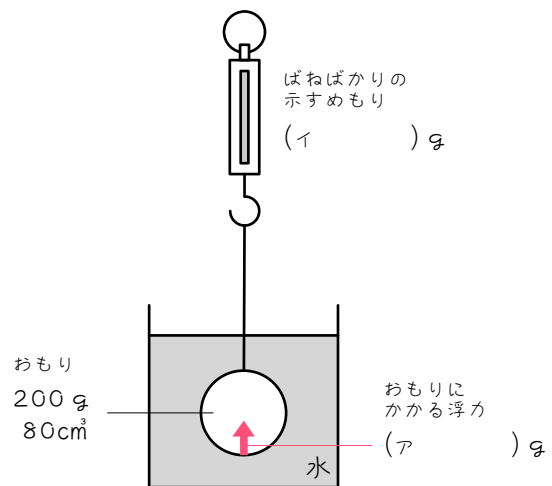
2

図のように、ばねばかりにつけたおもりを水の中に沈めました。このとき、おもりにかかる浮力とばねばかりが示す重さを求めなさい。ただし、液体中の物体にかかる浮力の大きさは、物体がおしのけた液体の重さと等しくなります。

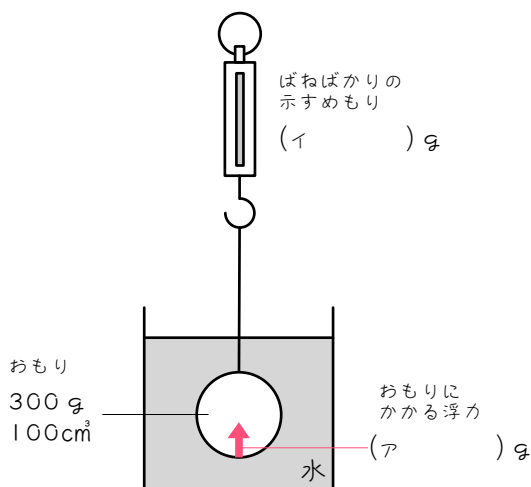
(1)



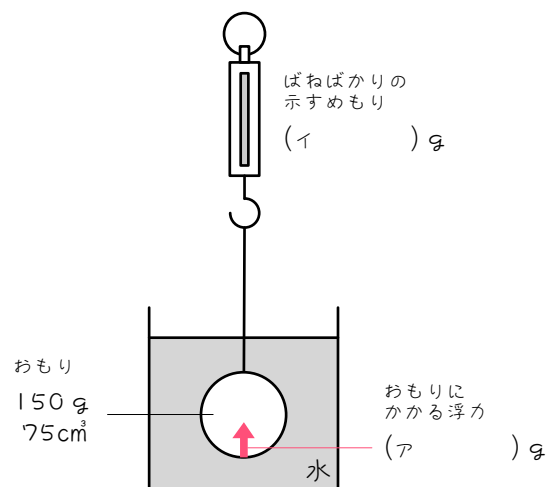
(2)



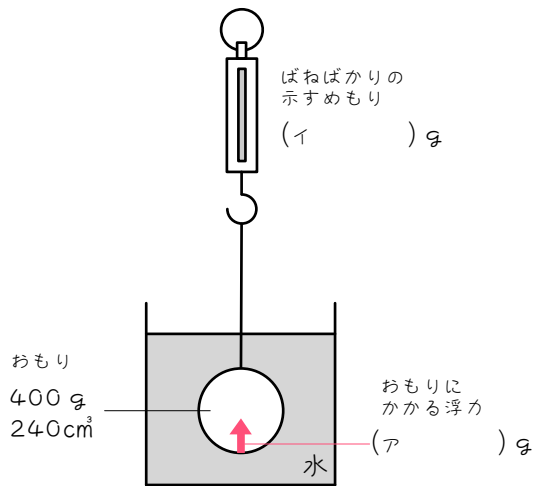
(3)



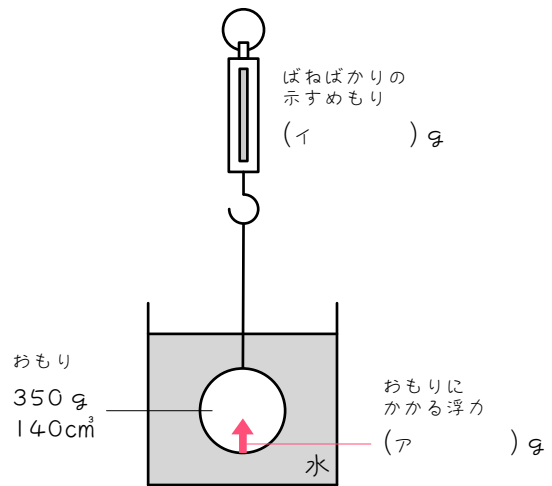
(4)



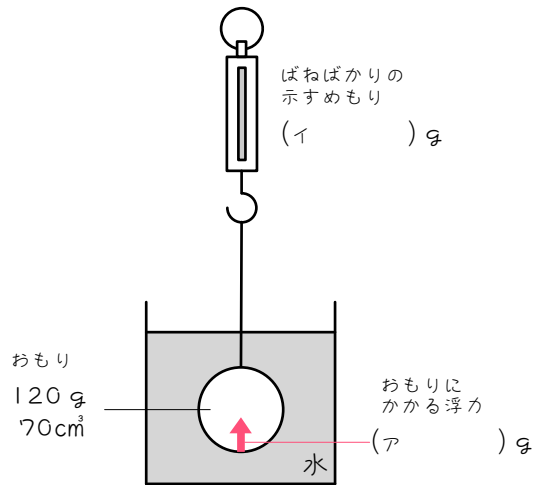
(5)



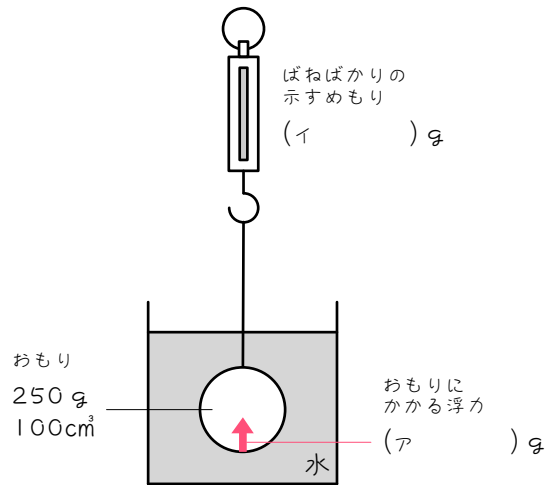
(6)



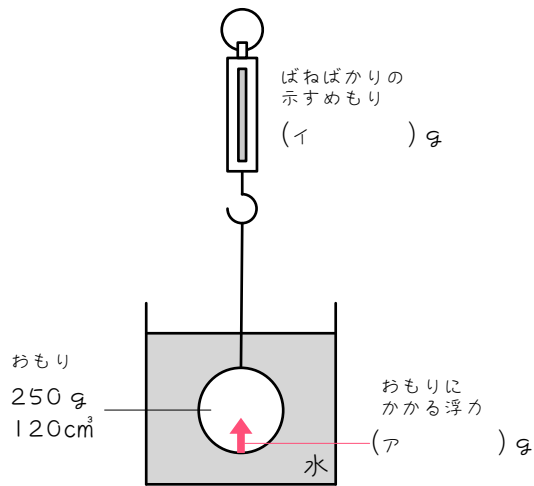
(7)



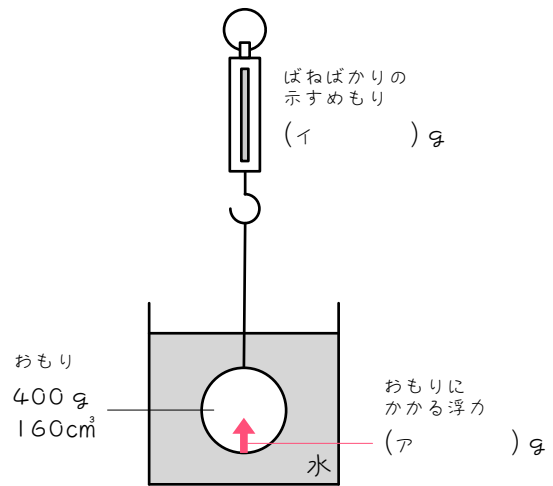
(8)



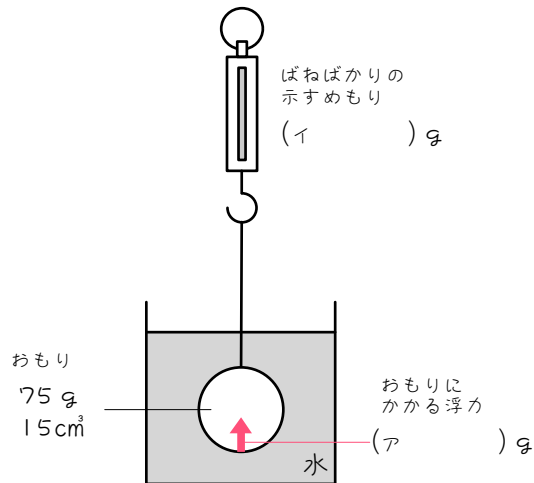
(9)



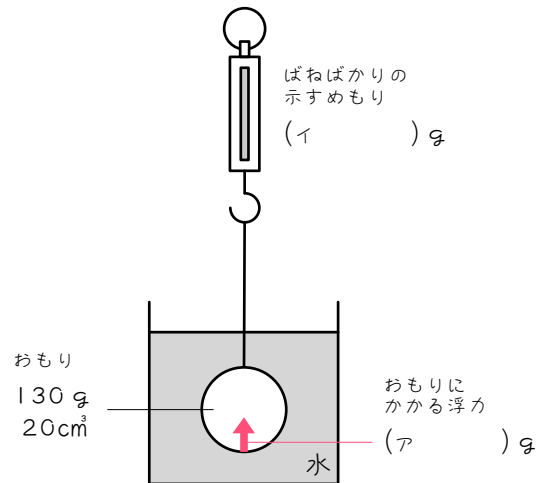
(10)



(11)



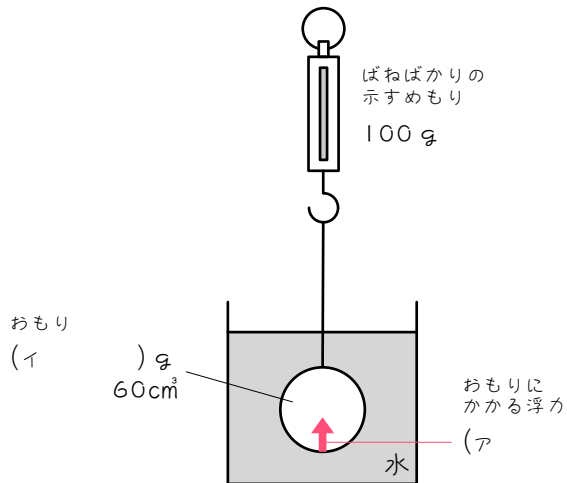
(12)



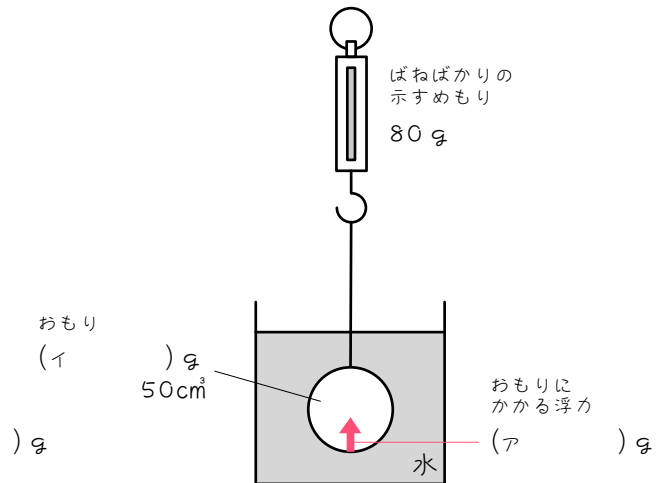
3

図のように、ばねばかりにつけたおもりを水の中に沈めました。このとき、おもりにかかる浮力とおもりの重さを求めなさい。

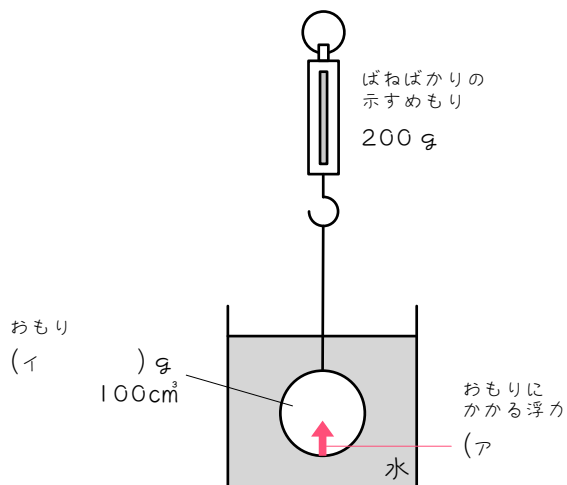
(1)



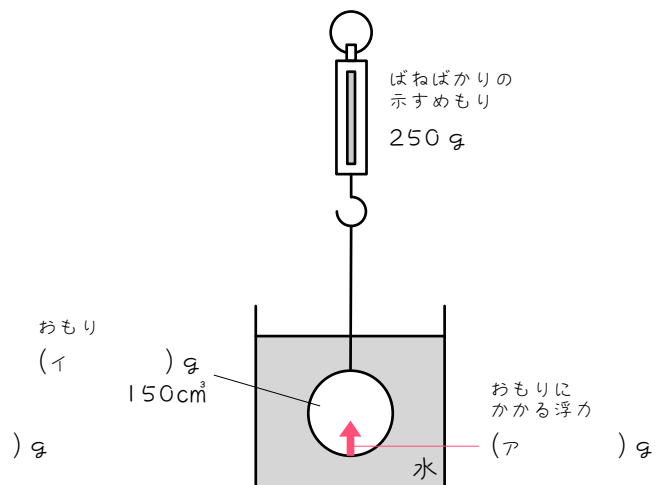
(2)



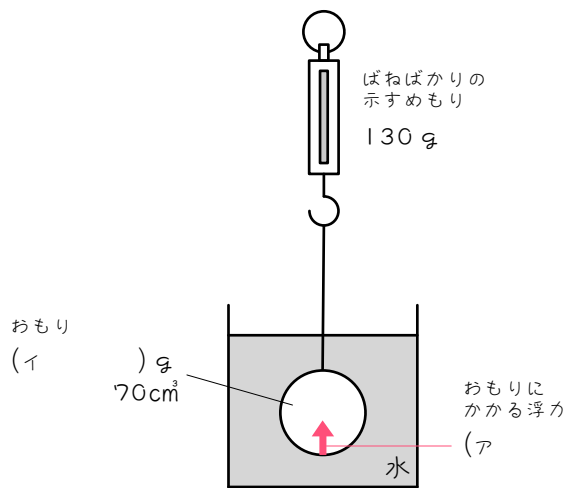
(3)



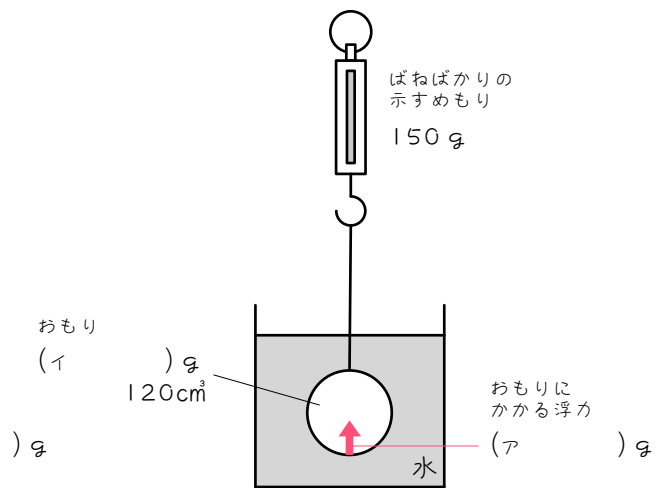
(4)



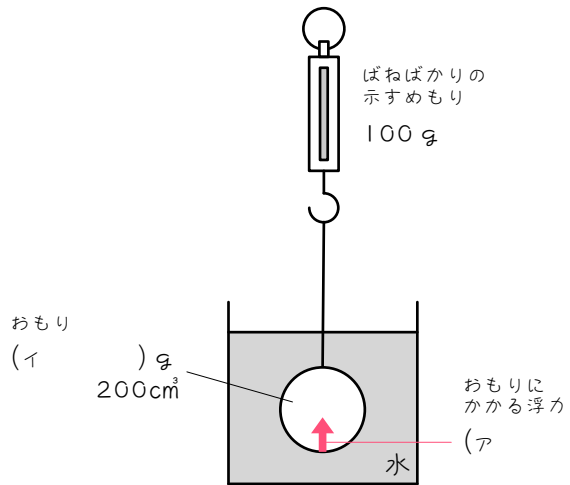
(5)



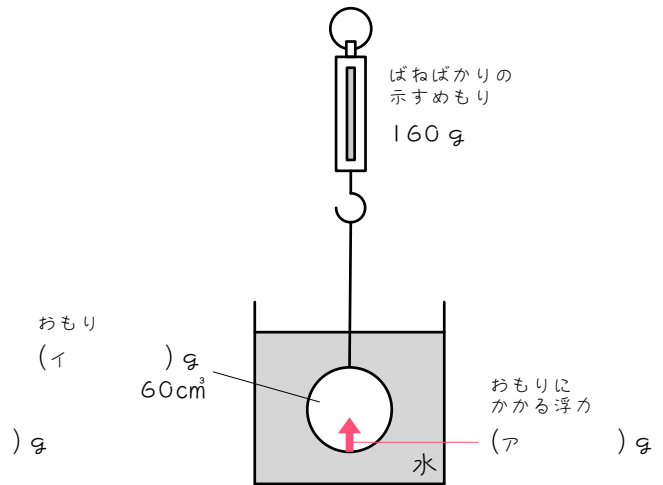
(6)



(7)



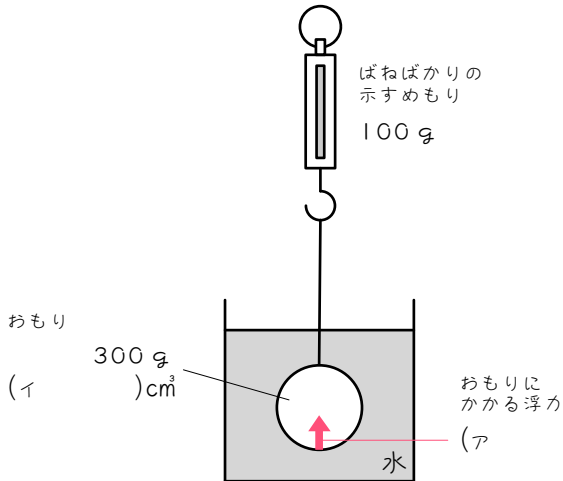
(8)



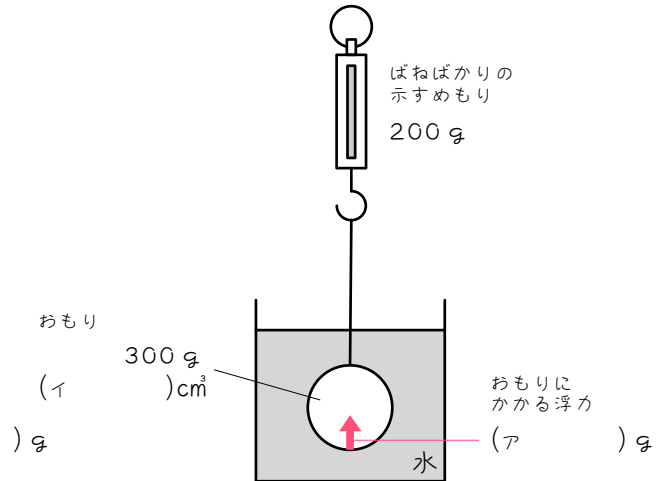
4

図のように、ばねばかりにつけたおもりを水の中に沈めました。このとき、おもりにかかる浮力とおもりの体積を求めなさい。

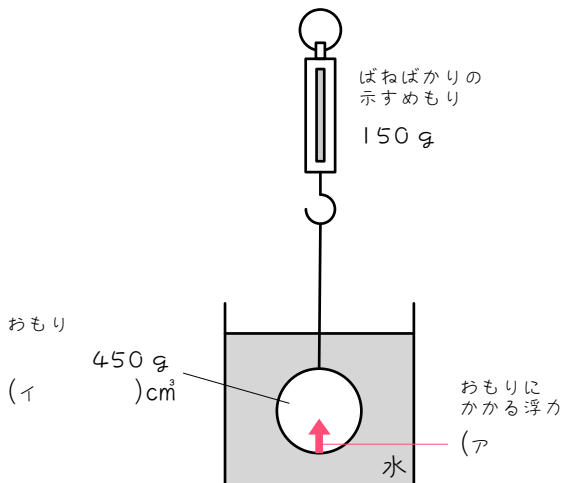
(1)



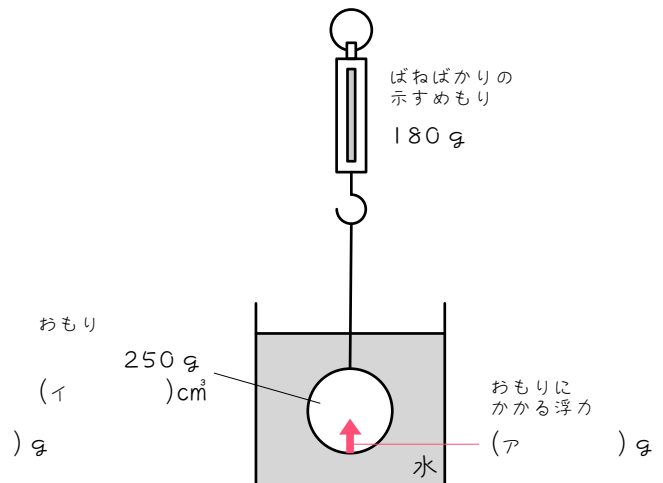
(2)



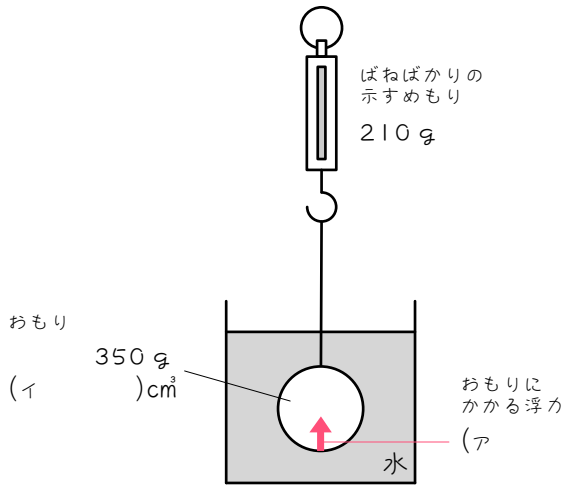
(3)



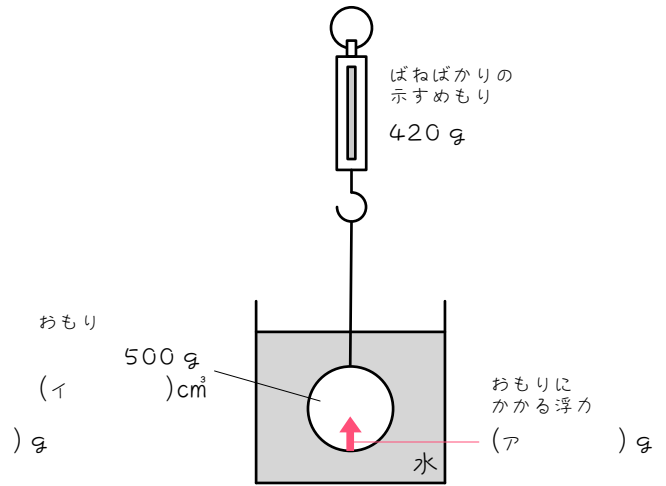
(4)



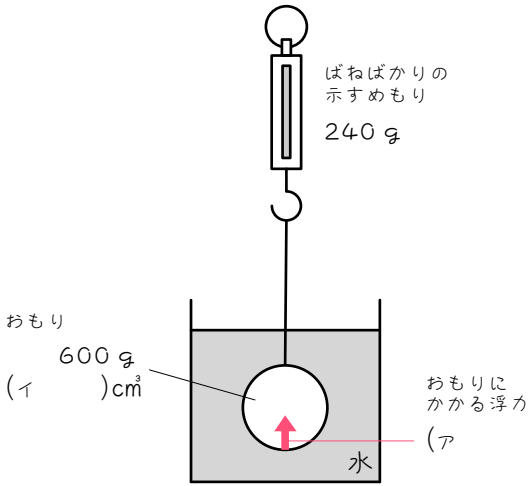
(5)



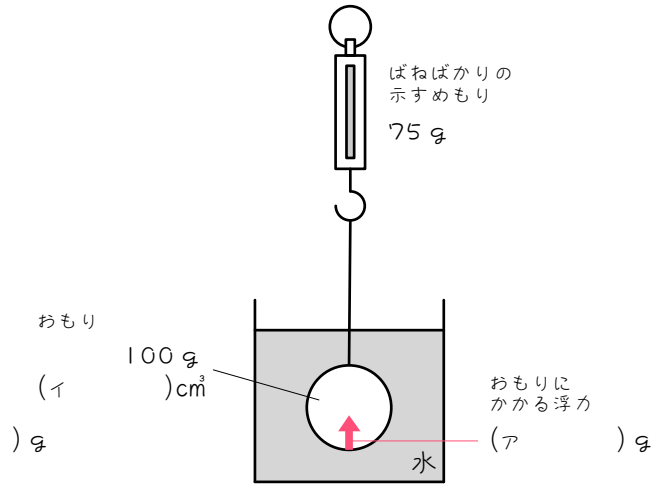
(6)



(7)

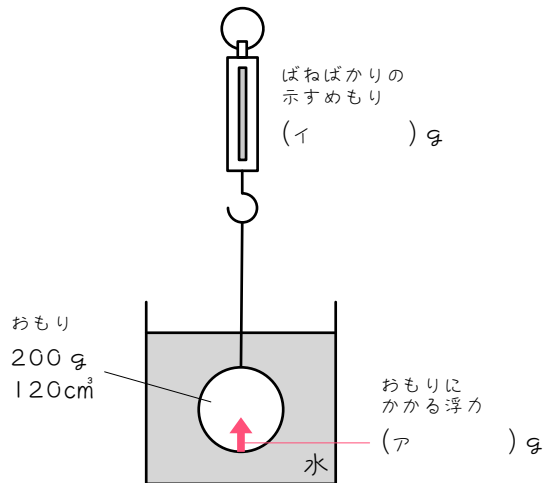


(8)

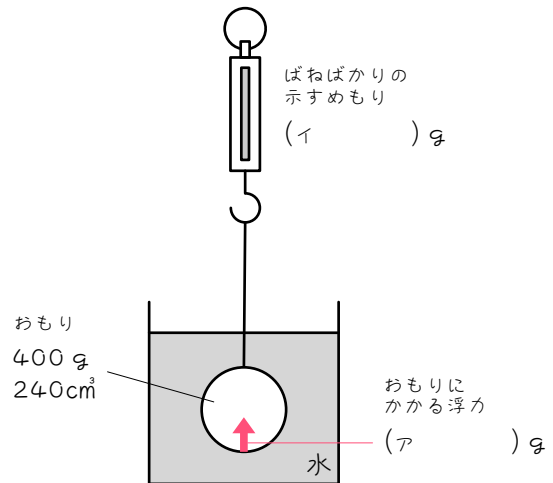


5 図のように、ばねばかりにつけたおもりを水の中に沈めました。このとき、() にあてはまる数を求めなさい。

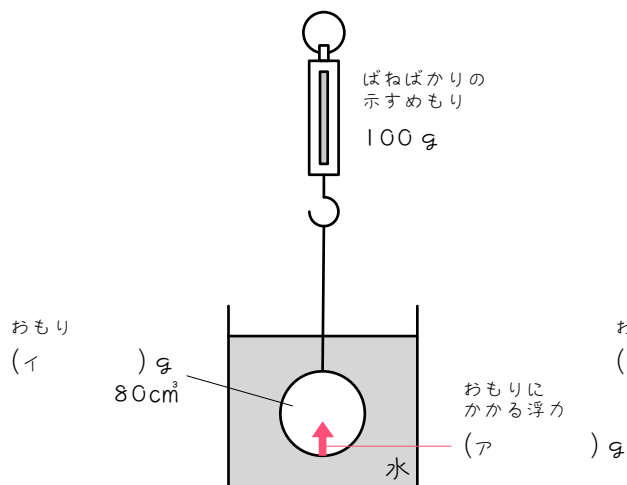
(1)



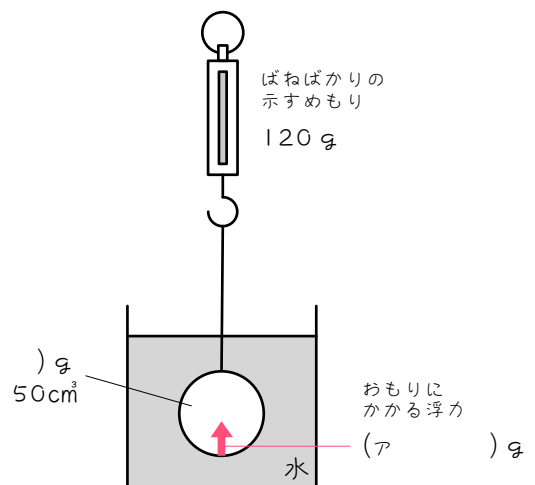
(2)



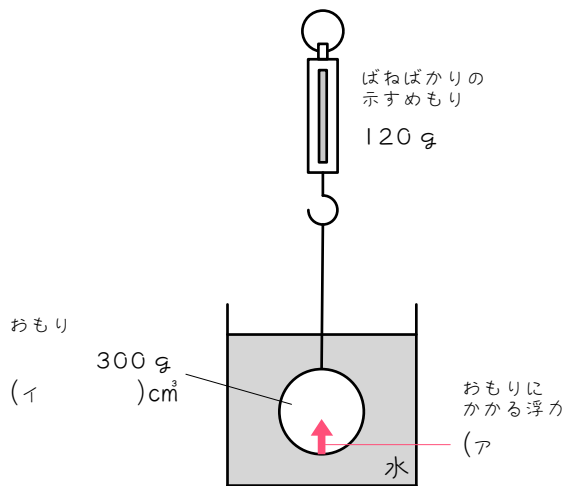
(3)



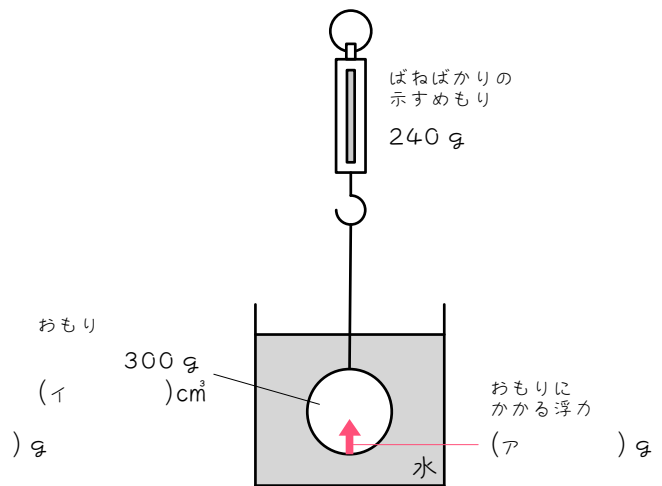
(4)



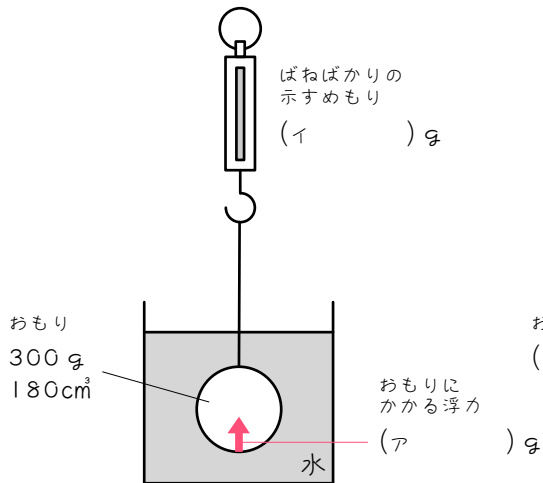
(5)



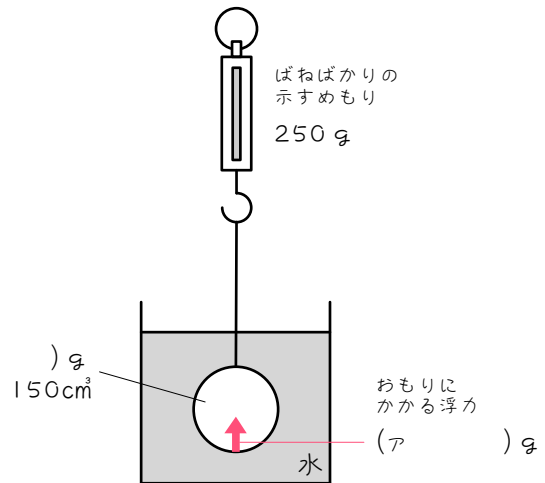
(6)



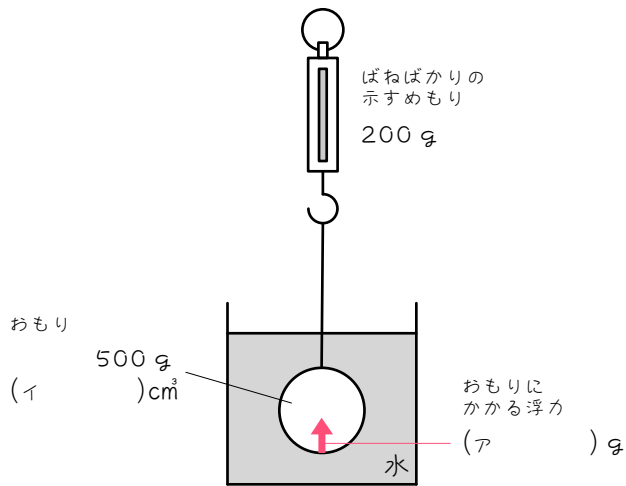
(7)



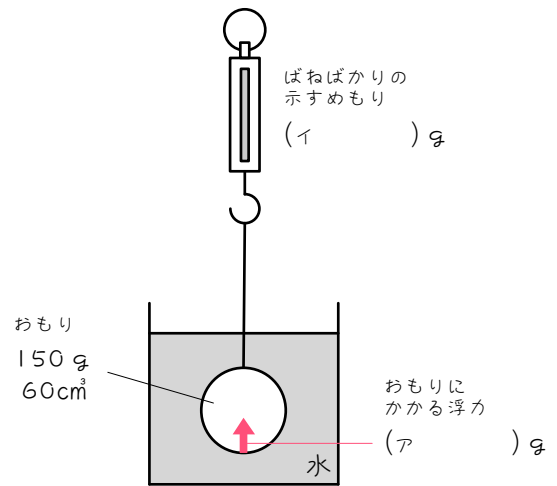
(8)



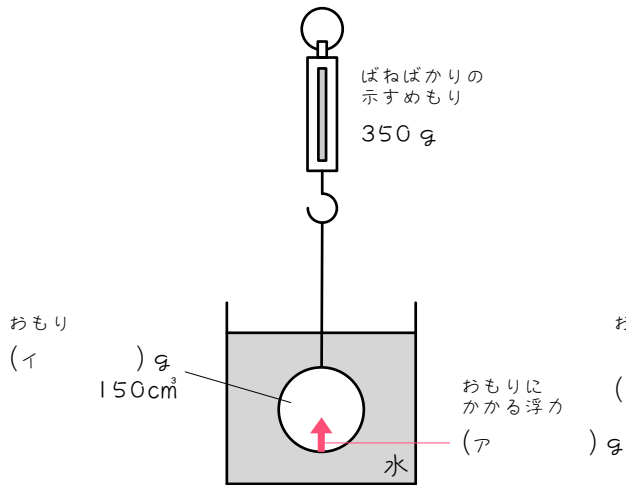
(9)



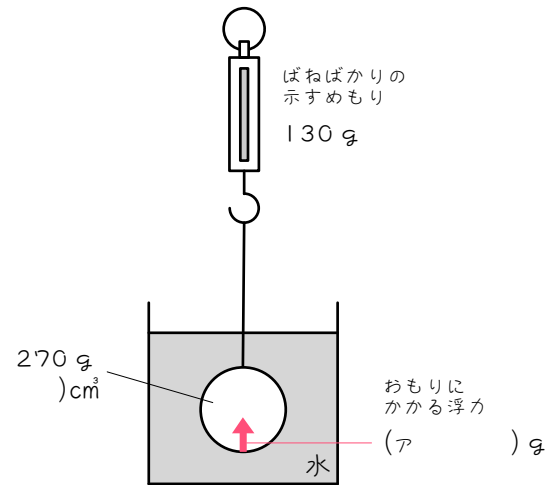
(10)



(11)



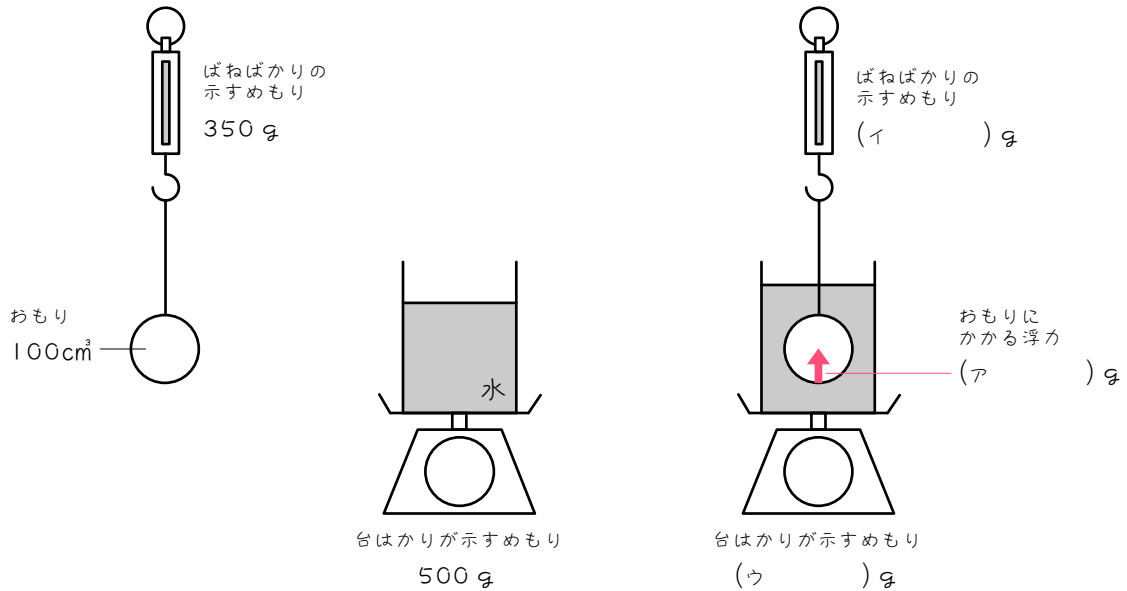
(12)



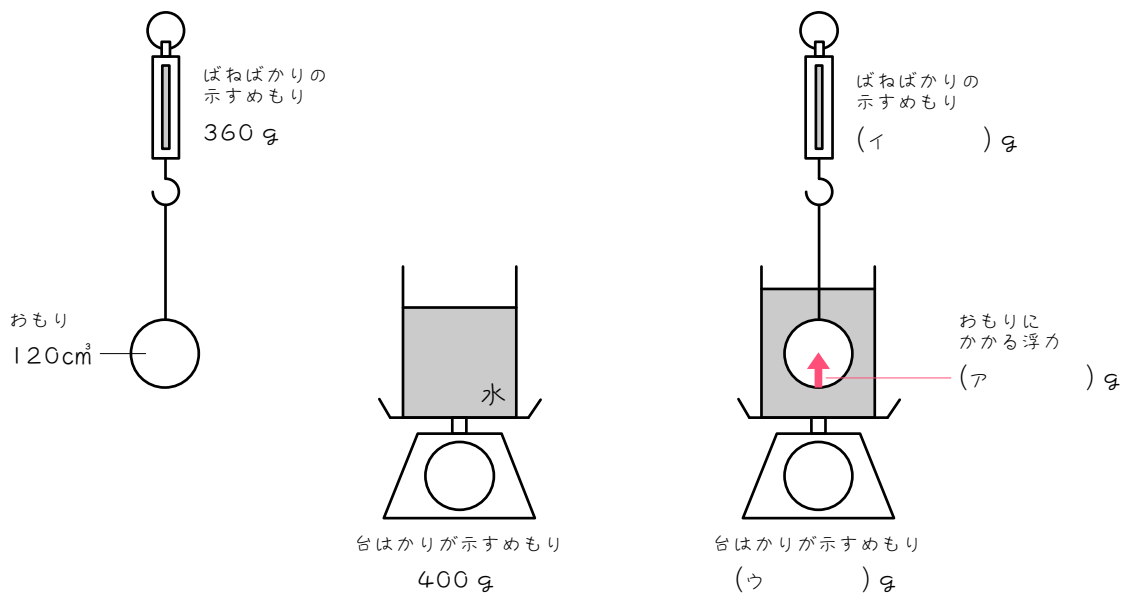
6

図のように、ばねばかりにつけたおもりを、台はかりにのせたビーカーの水の中に沈めました。このとき、()にあてはまる数を求めなさい。

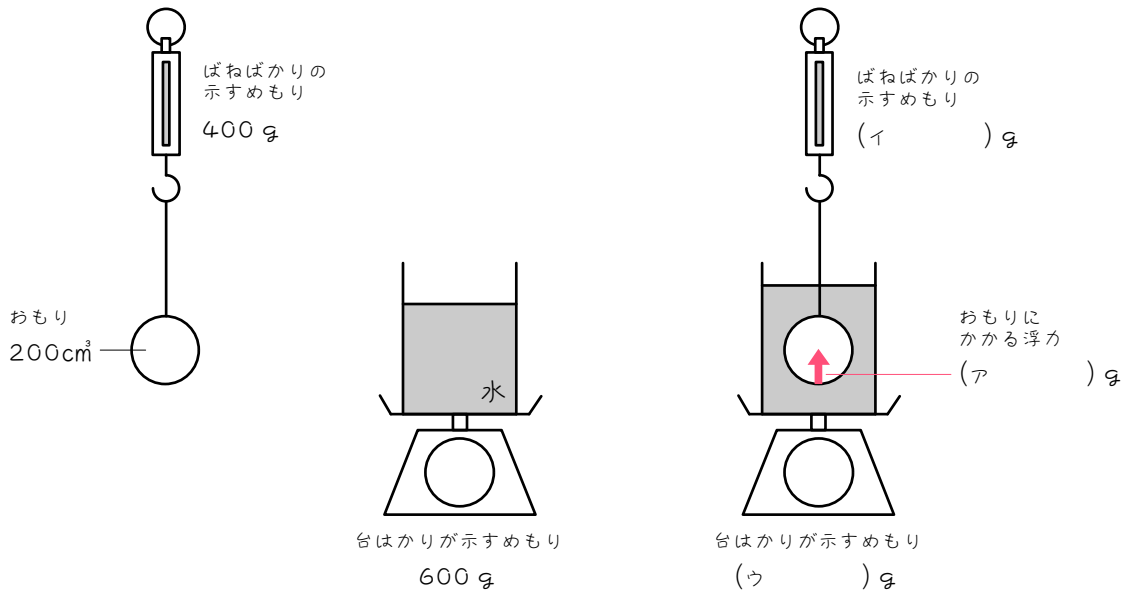
(1)



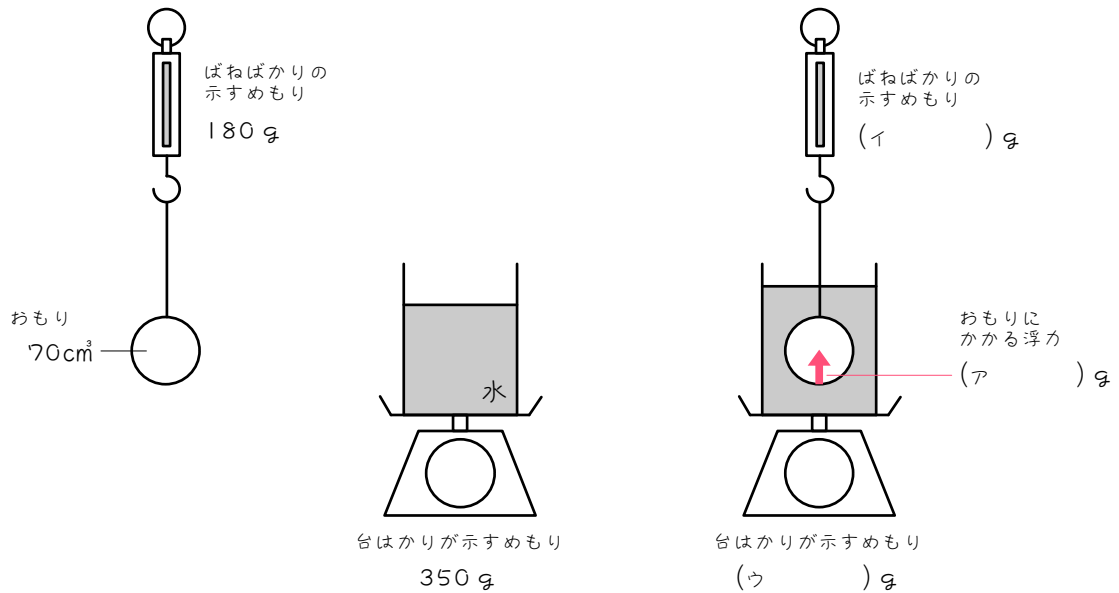
(2)



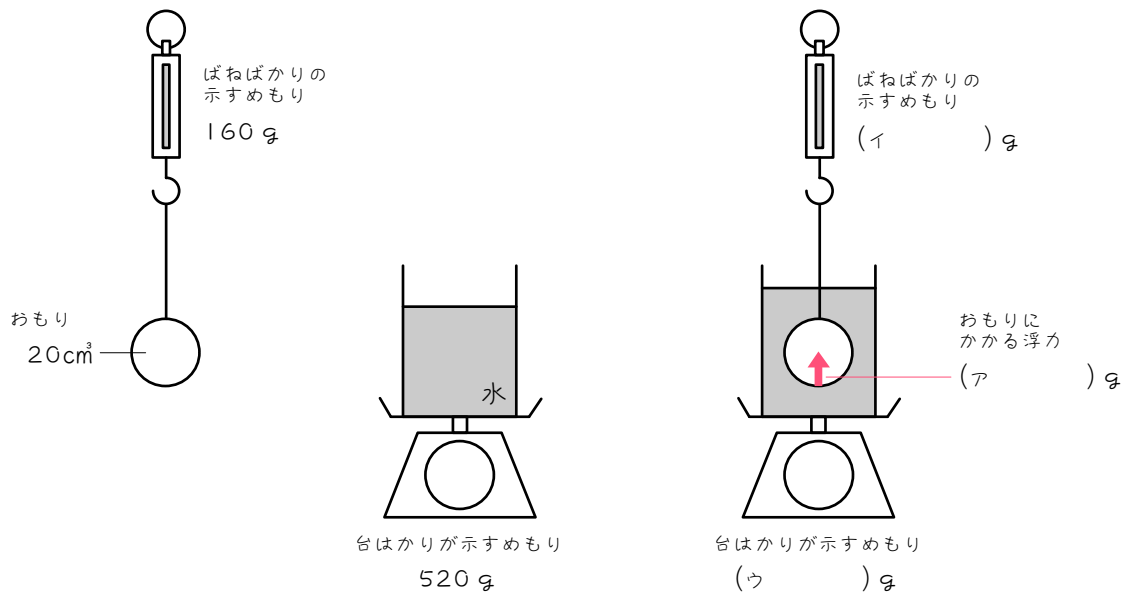
(3)



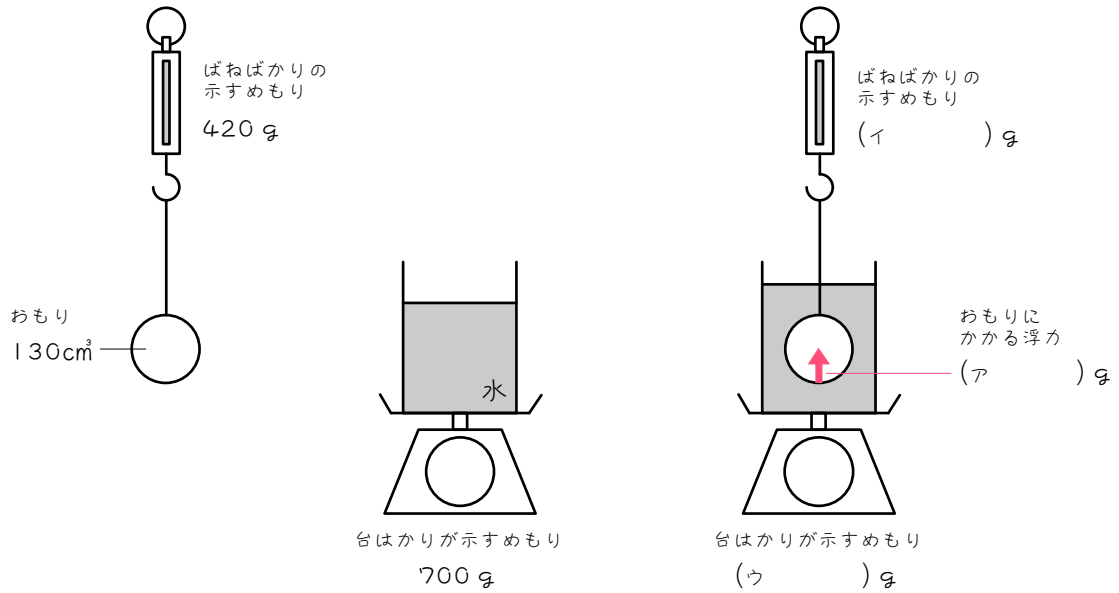
(4)



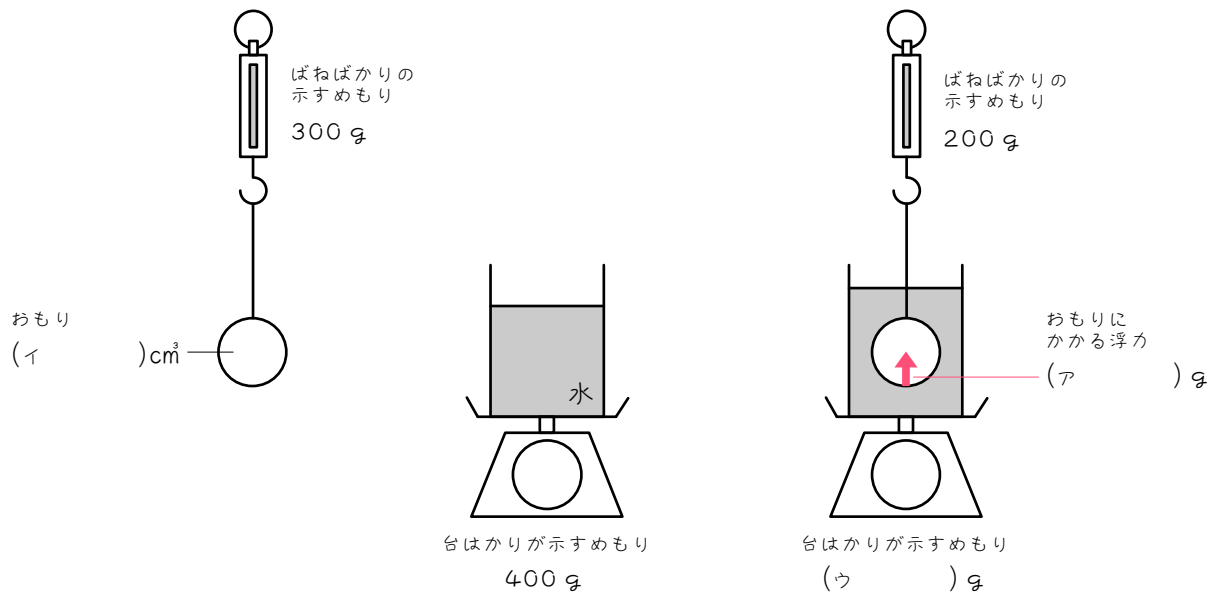
(5)



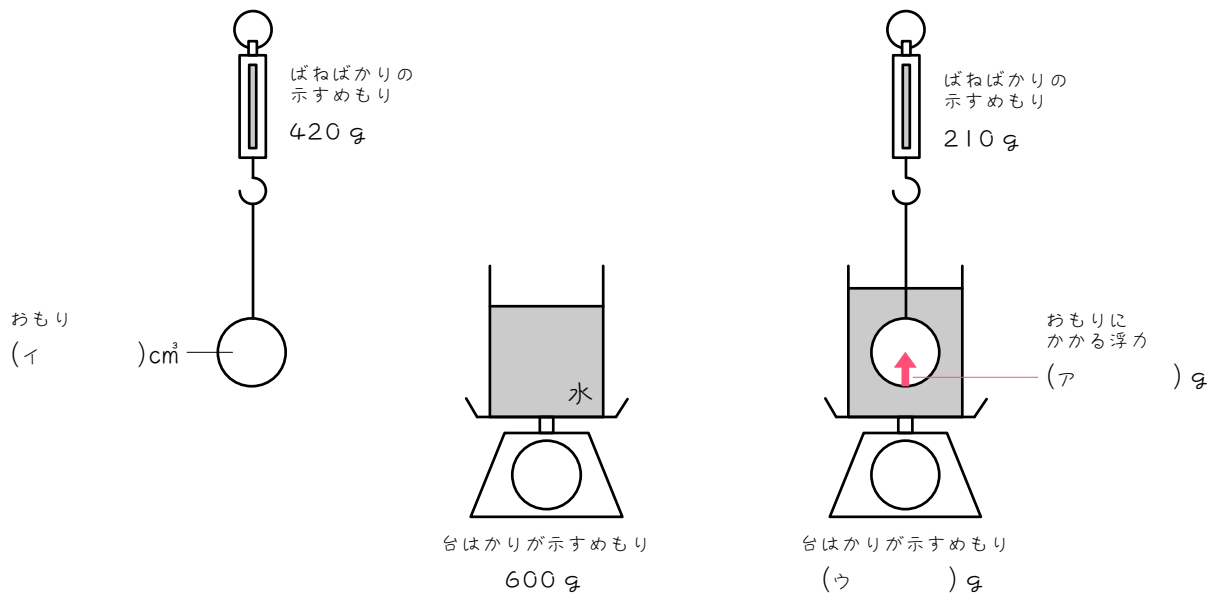
(6)



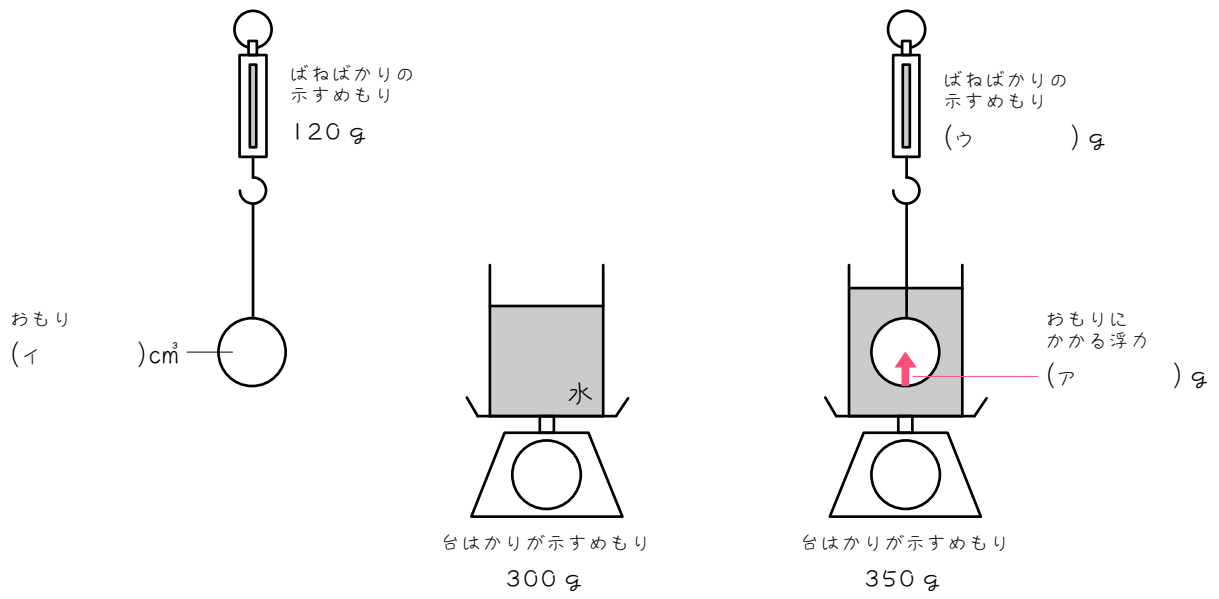
(7)



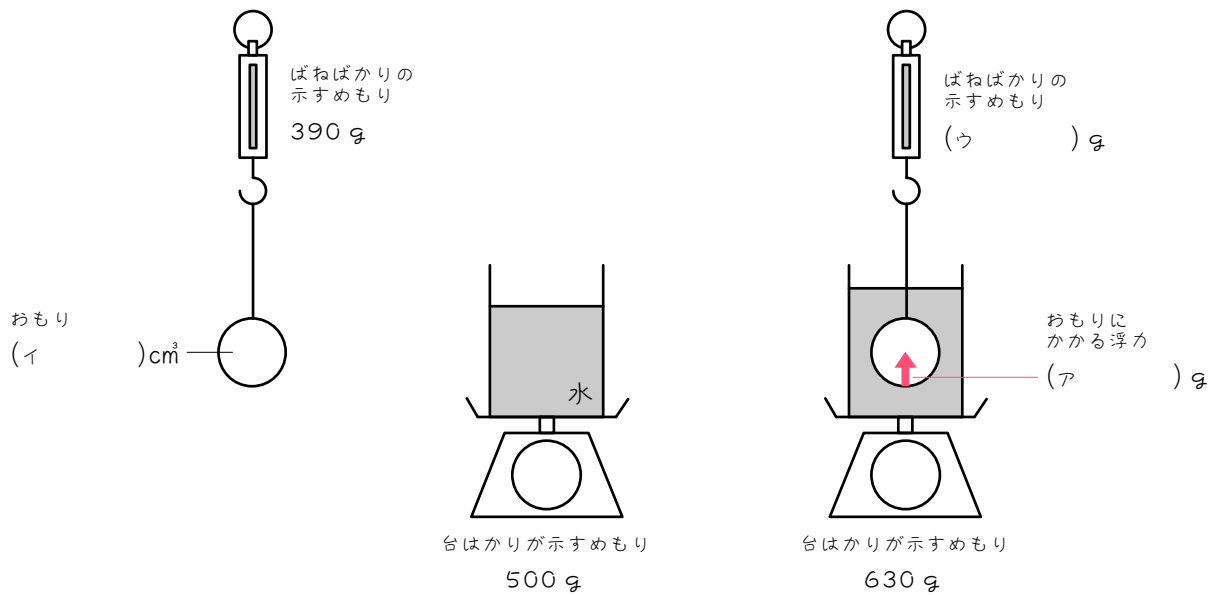
(8)



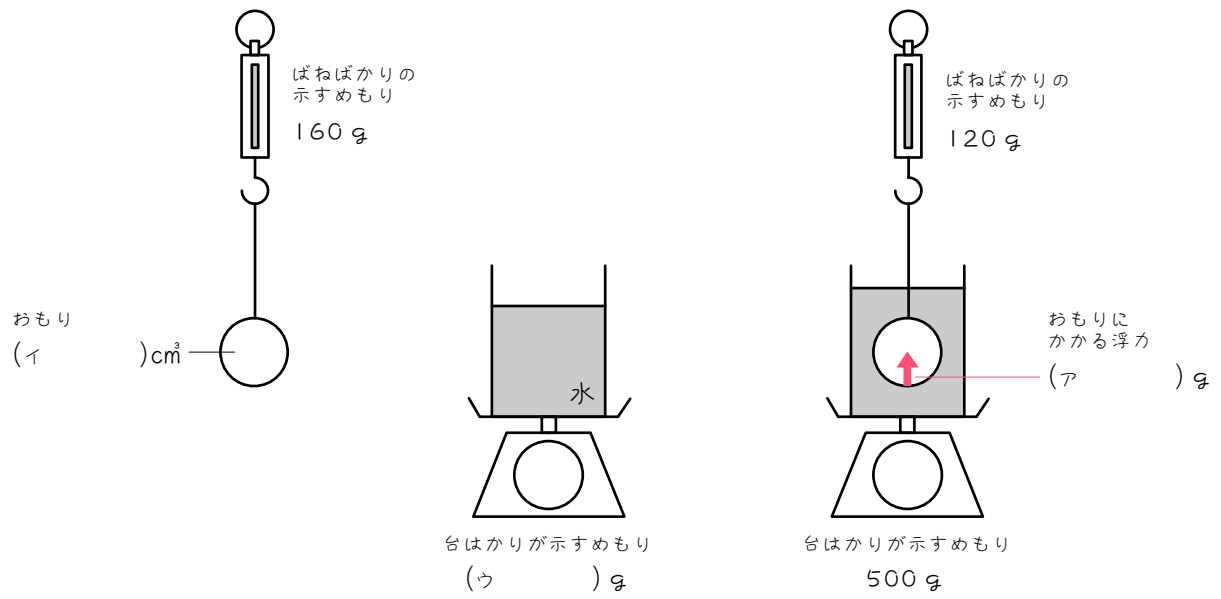
(9)



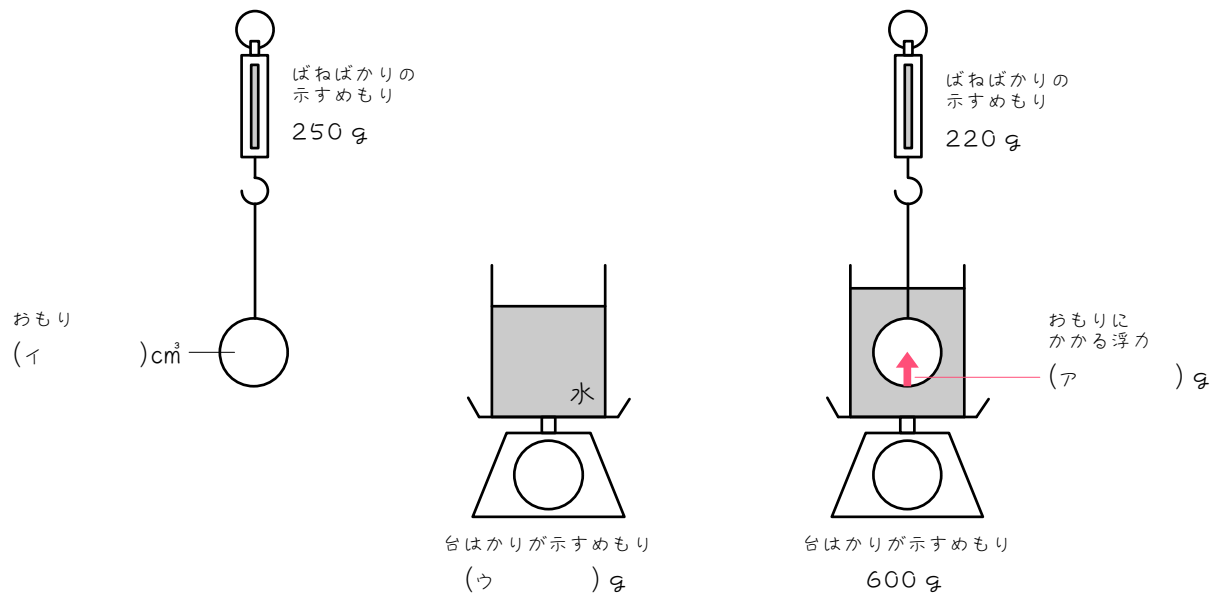
(10)



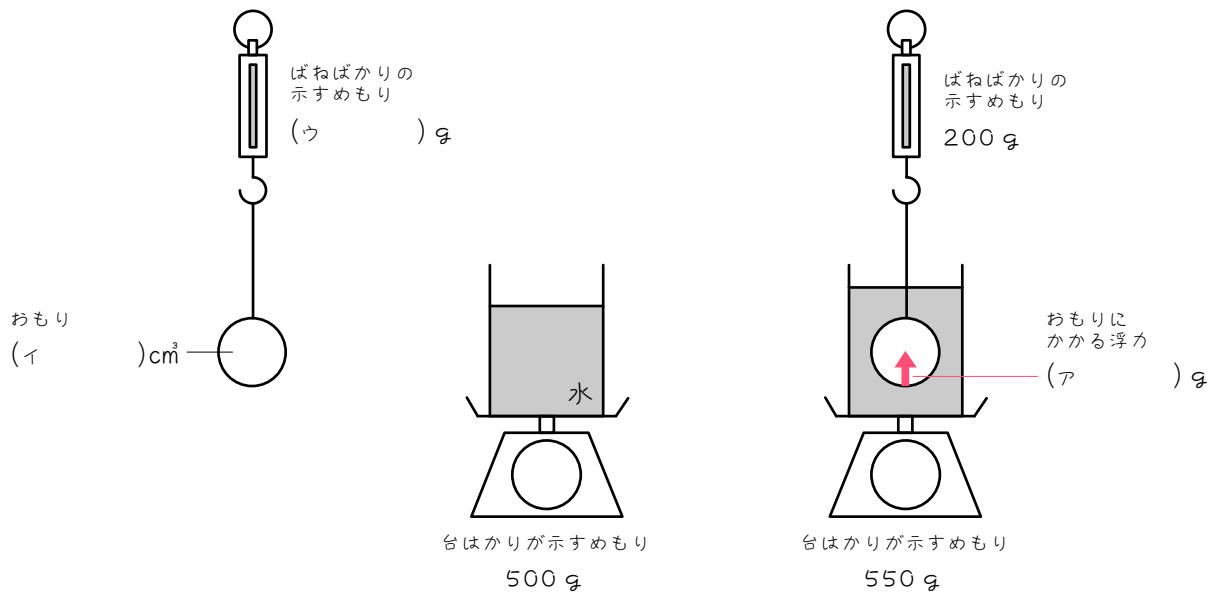
(11)



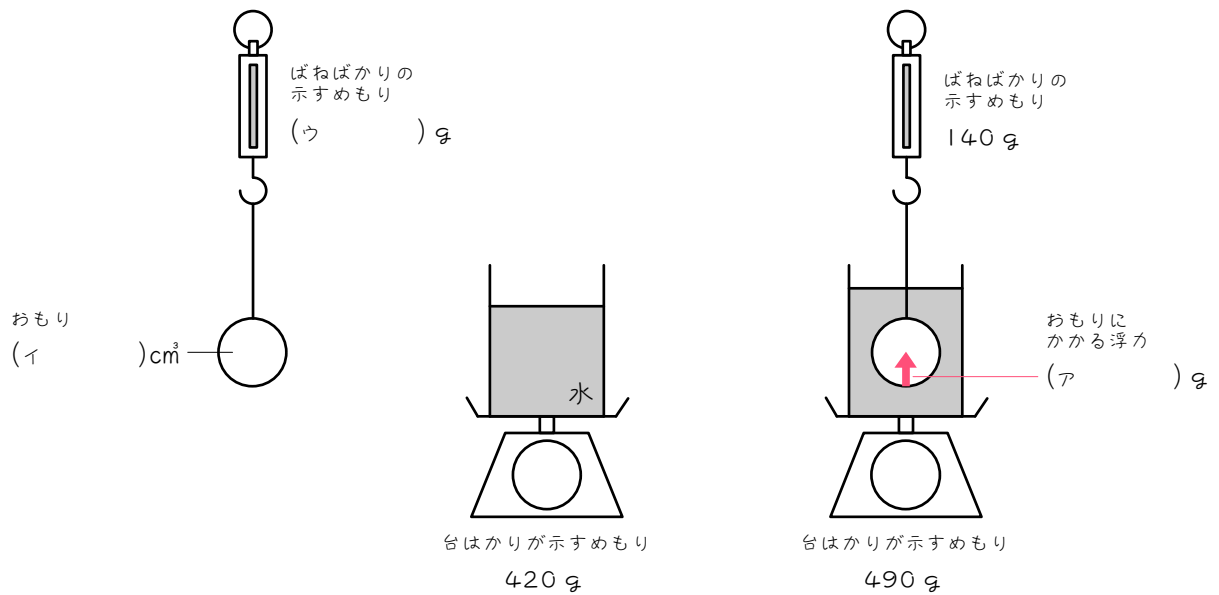
(12)



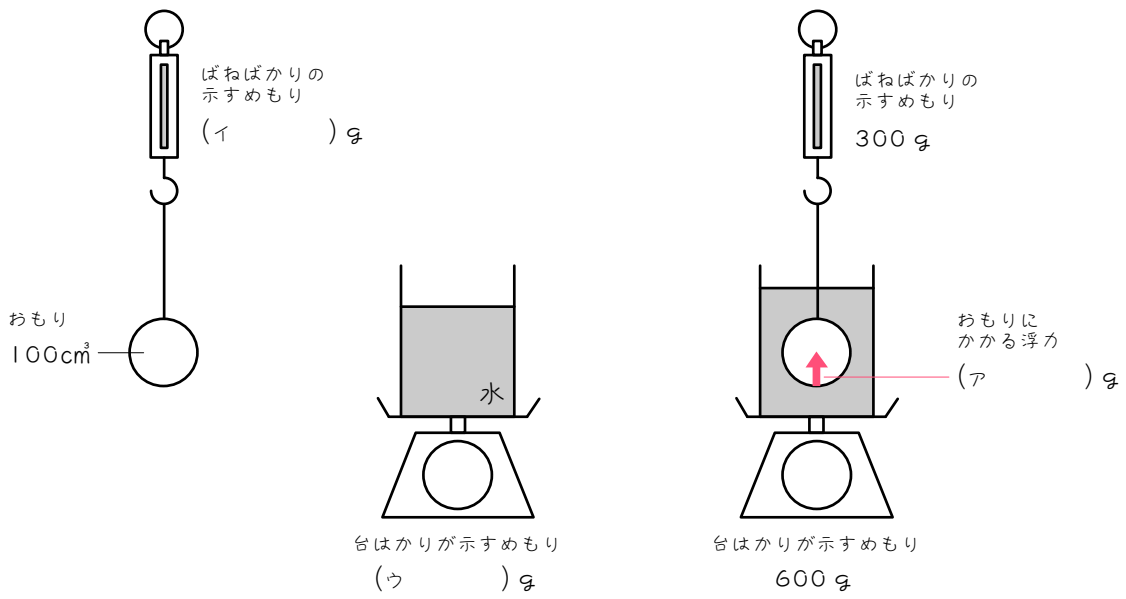
(13)



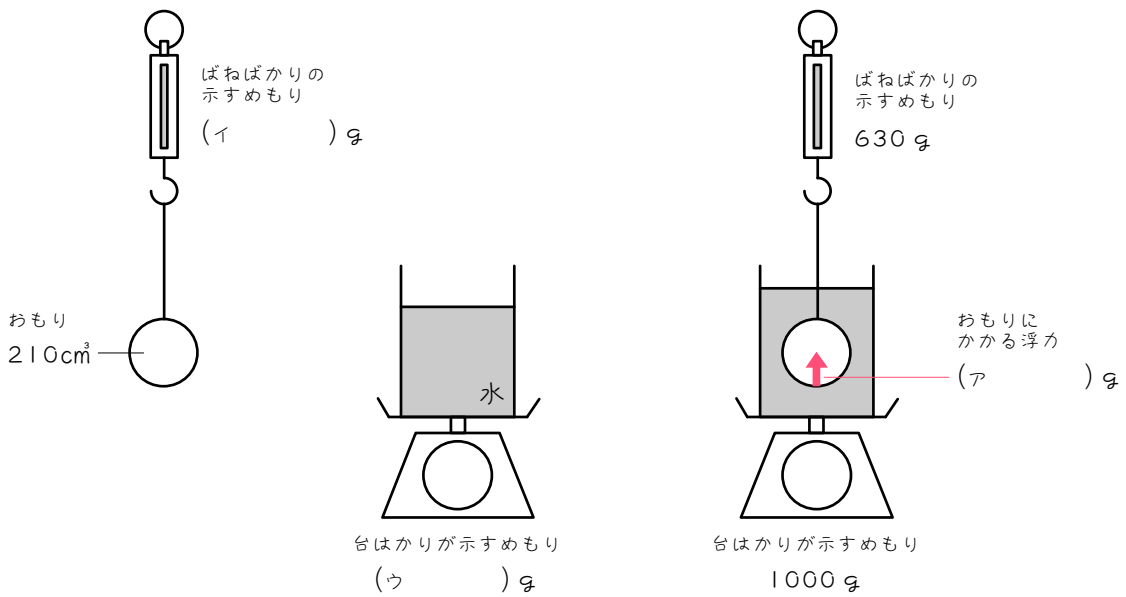
(14)



(15)



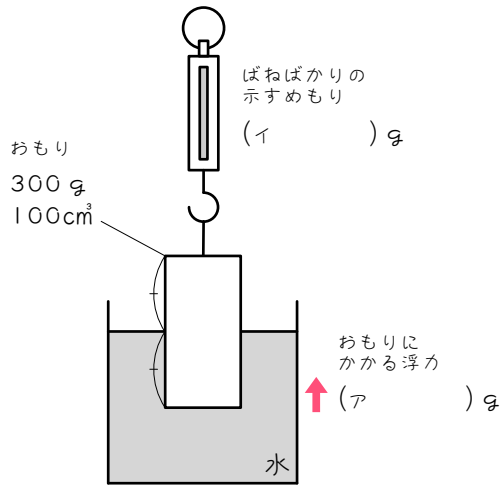
(16)



7

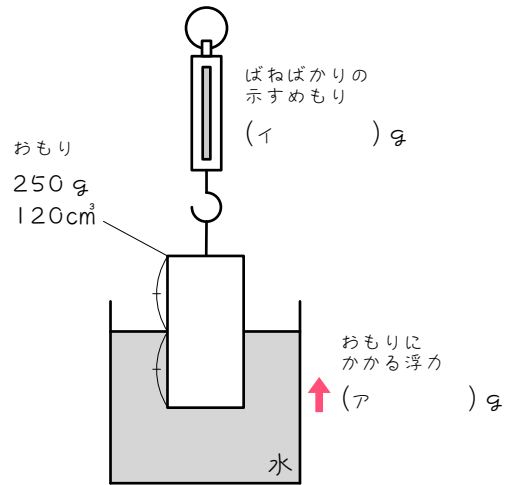
図のように、ばねばかりにつけた直方体のおもりの一部分を水の中に沈めました。このとき、() にあてはまる数を求めなさい。

(1)



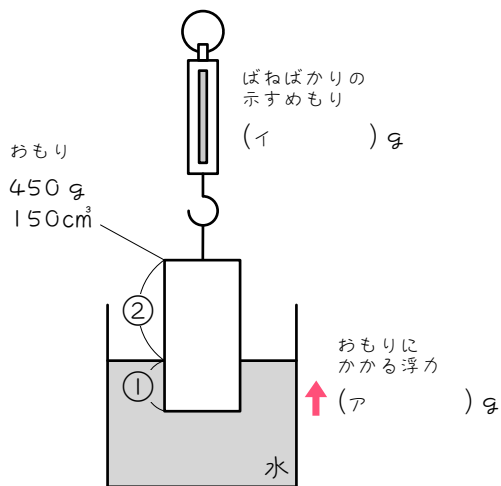
おもりを半分だけ沈めた

(2)



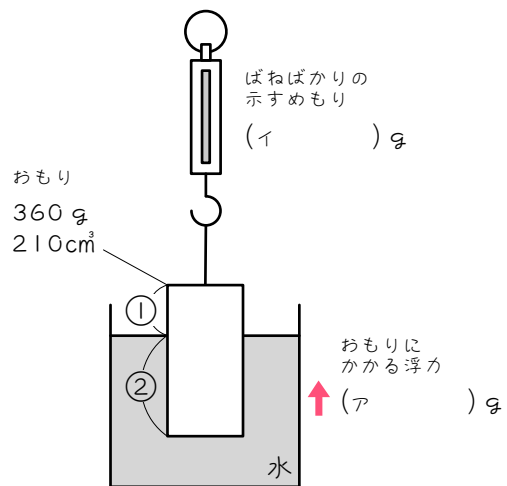
おもりを半分だけ沈めた

(3)



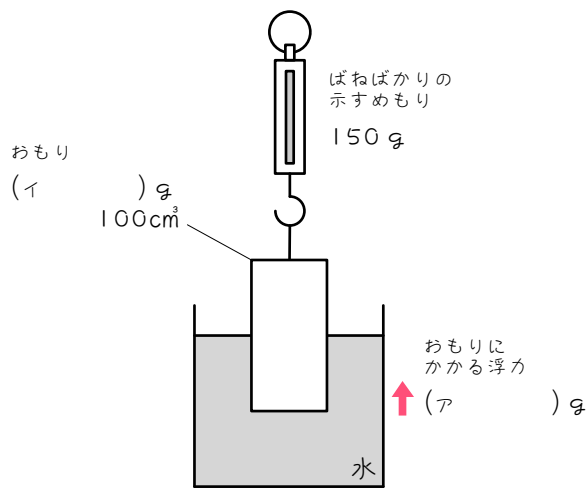
おもりを $\frac{1}{3}$ 沈めた

(4)



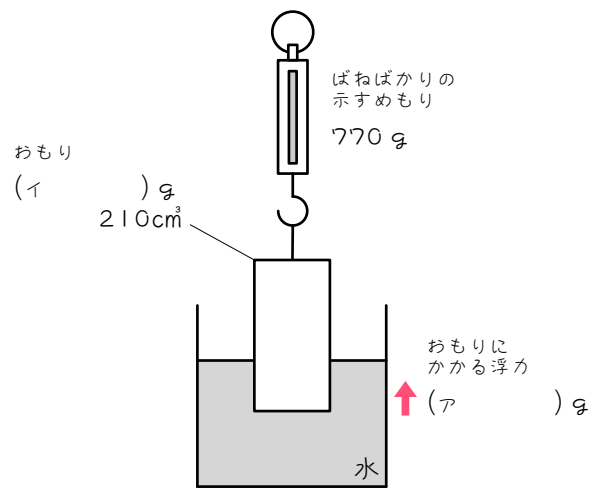
おもりを $\frac{2}{3}$ 沈めた

(5)



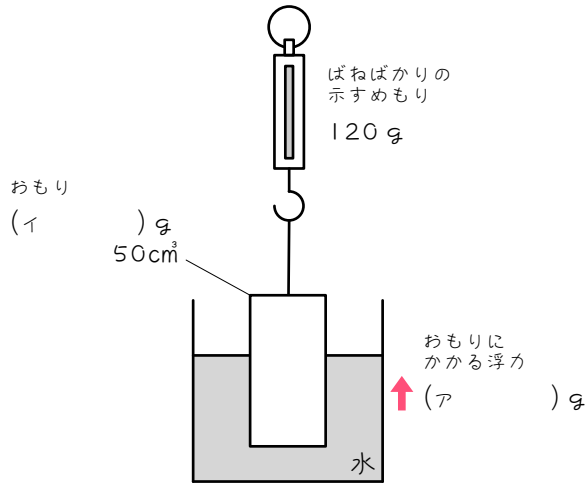
おもりを半分だけ沈めた

(6)



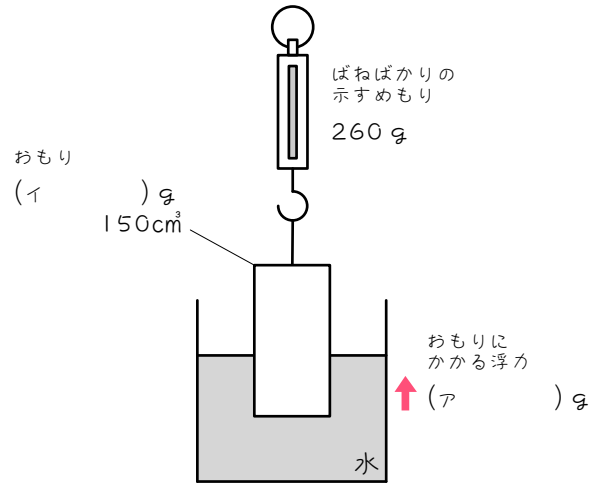
おもりを $\frac{1}{3}$ 沈めた

(7)



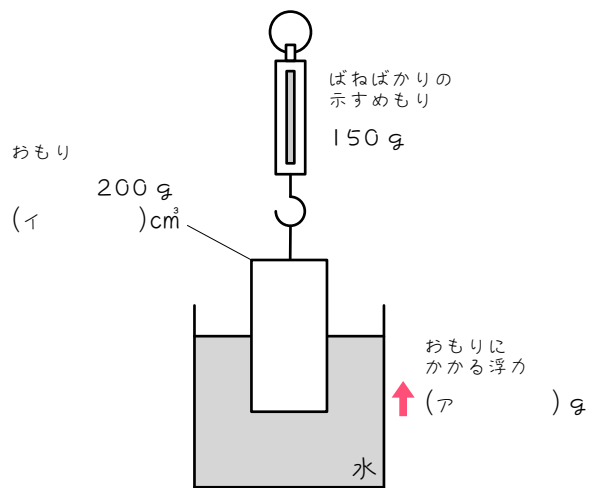
おもりを $\frac{3}{5}$ 沈めた

(8)



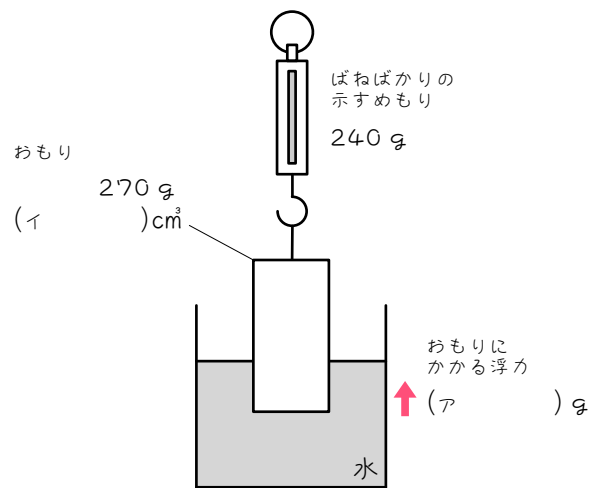
おもりを $\frac{2}{5}$ 沈めた

(9)



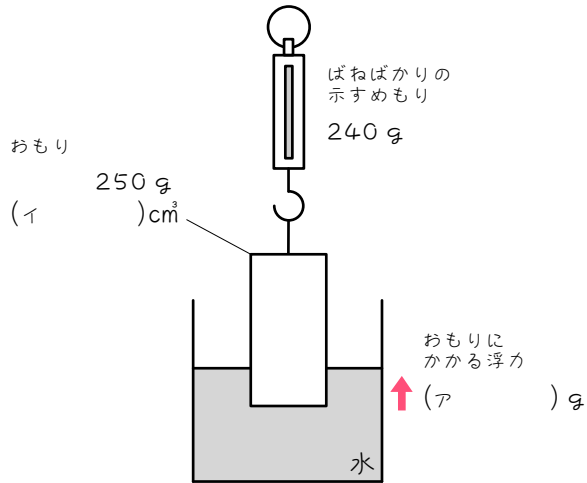
おもりを半分だけ沈めた

(10)



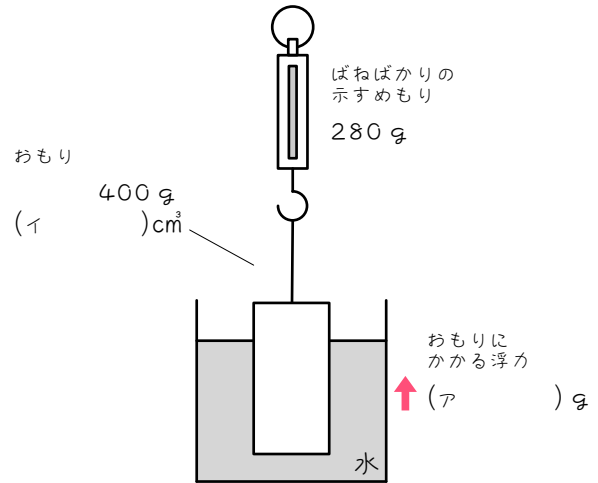
おもりを $\frac{1}{3}$ 沈めた

(11)



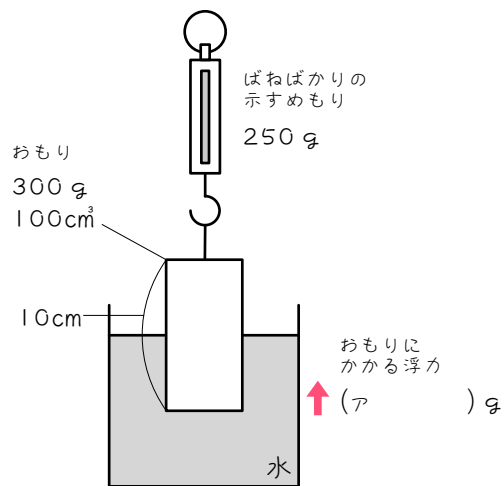
おもりを $\frac{1}{4}$ 沈めた

(12)



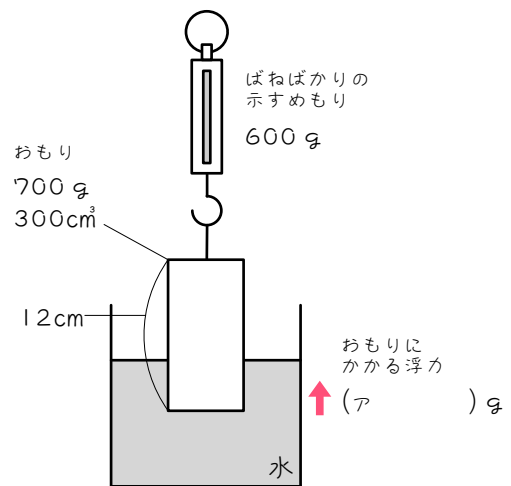
おもりを $\frac{3}{4}$ 沈めた

(13)



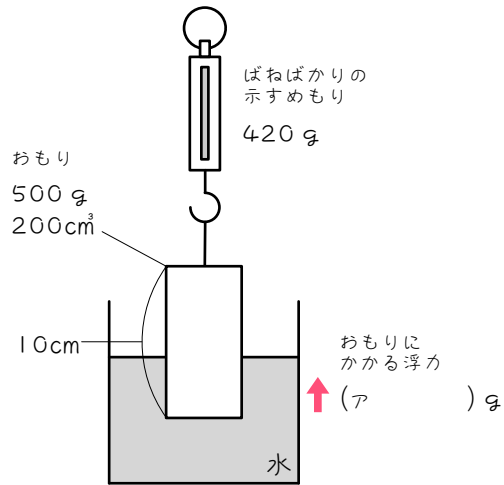
おもりを(イ) cm沈めた

(14)



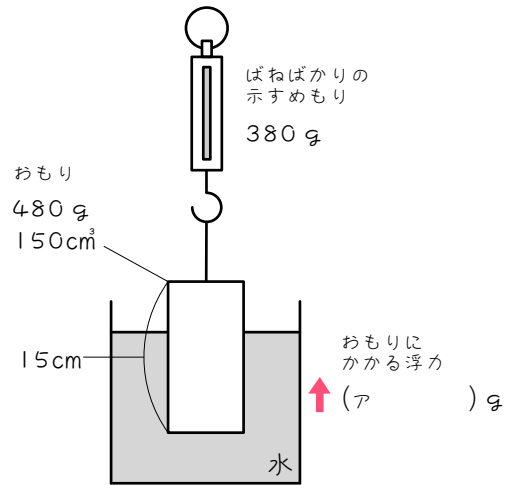
おもりを(イ) cm沈めた

(15)



おもりを(イ) cm沈めた

(16)



おもりを(イ) cm沈めた

■ 解答 ■

- 1 (1) 50 (2) 80
 (3) 200 (4) 370
- 2 (1) ア : 30 イ : 70
 (2) ア : 80 イ : 120
 (3) ア : 100 イ : 200
 (4) ア : 75 イ : 75
 (5) ア : 240 イ : 160
 (6) ア : 140 イ : 210
 (7) ア : 70 イ : 50
 (8) ア : 100 イ : 150
 (9) ア : 120 イ : 130
 (10) ア : 160 イ : 240
 (11) ア : 15 イ : 60
 (12) ア : 20 イ : 110
- 3 (1) ア : 60 イ : 160
 (2) ア : 50 イ : 130
 (3) ア : 100 イ : 300
 (4) ア : 150 イ : 400
 (5) ア : 70 イ : 200
 (6) ア : 120 イ : 270
 (7) ア : 200 イ : 300
 (8) ア : 60 イ : 220
- 4 (1) ア : 200 イ : 200
 (2) ア : 100 イ : 100
 (3) ア : 300 イ : 300
 (4) ア : 70 イ : 70
 (5) ア : 140 イ : 140
 (6) ア : 80 イ : 80
 (7) ア : 360 イ : 360
 (8) ア : 25 イ : 25
- 5 (1) ア : 120 イ : 80
 (2) ア : 240 イ : 160
 (3) ア : 80 イ : 180
 (4) ア : 50 イ : 170
 (5) ア : 180 イ : 180
 (6) ア : 60 イ : 60
 (7) ア : 180 イ : 120
 (8) ア : 150 イ : 400
 (9) ア : 300 イ : 300

- (10) ア : 60 イ : 90
 (11) ア : 150 イ : 500
 (12) ア : 140 イ : 140
- 6 (1) ア : 100 イ : 250 ウ : 600
 (2) ア : 120 イ : 240 ウ : 520
 (3) ア : 200 イ : 200 ウ : 800
 (4) ア : 70 イ : 110 ウ : 420
 (5) ア : 20 イ : 140 ウ : 540
 (6) ア : 130 イ : 290 ウ : 830
 (7) ア : 100 イ : 100 ウ : 500
 (8) ア : 210 イ : 210 ウ : 810
 (9) ア : 50 イ : 50 ウ : 70
 (10) ア : 130 イ : 130 ウ : 260
 (11) ア : 40 イ : 40 ウ : 460
 (12) ア : 30 イ : 30 ウ : 570
 (13) ア : 50 イ : 50 ウ : 250
 (14) ア : 70 イ : 70 ウ : 210
 (15) ア : 100 イ : 400 ウ : 500
 (16) ア : 210 イ : 840 ウ : 790
- 7 (1) ア : 50 イ : 250
 (2) ア : 60 イ : 190
 (3) ア : 50 イ : 400
 (4) ア : 140 イ : 220
 (5) ア : 50 イ : 200
 (6) ア : 70 イ : 840
 (7) ア : 30 イ : 150
 (8) ア : 60 イ : 320
 (9) ア : 50 イ : 100
 (10) ア : 30 イ : 90
 (11) ア : 10 イ : 40
 (12) ア : 120 イ : 160
 (13) ア : 50 イ : 5
 (14) ア : 100 イ : 4
 (15) ア : 80 イ : 4
 (16) ア : 100 イ : 10