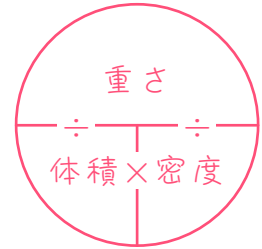


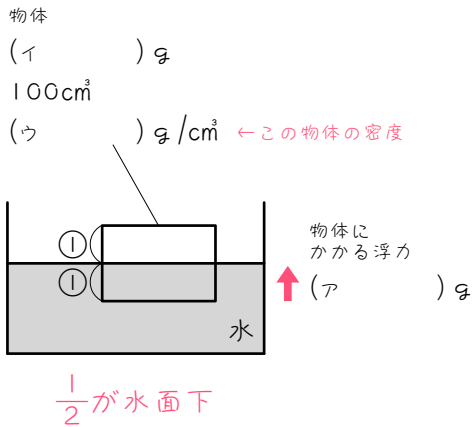
1

図のように、直方体の物体を水に浮かべました。このとき、() にあてはまる数を求めなさい。

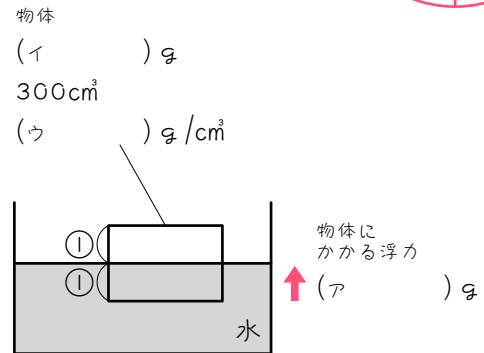
密度のてんとう虫



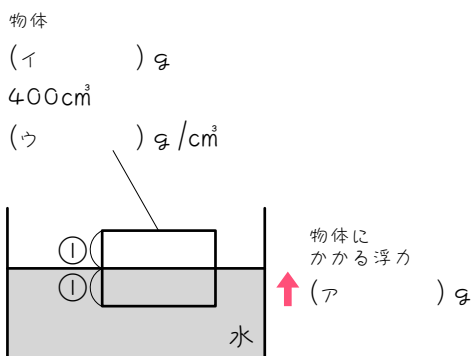
(1)



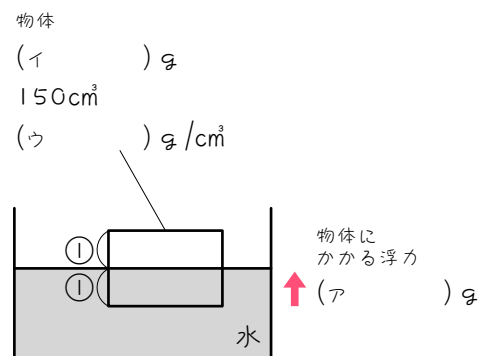
(2)



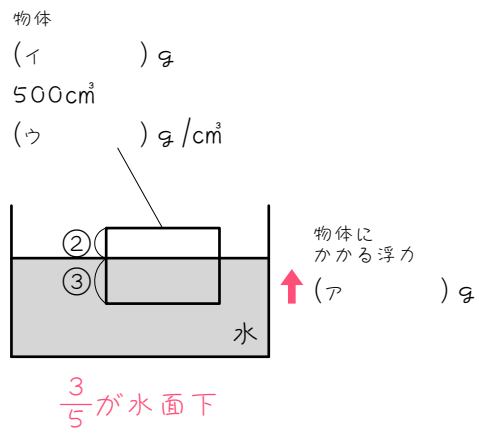
(3)



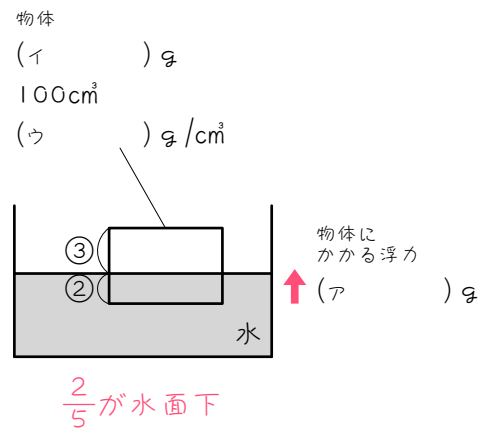
(4)



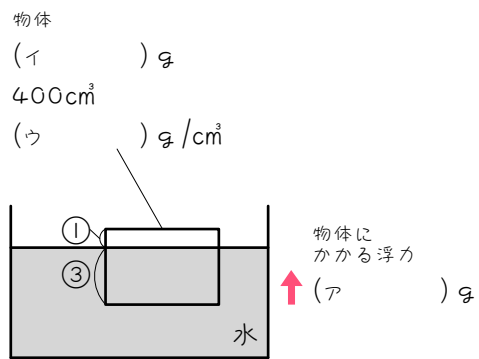
(5)



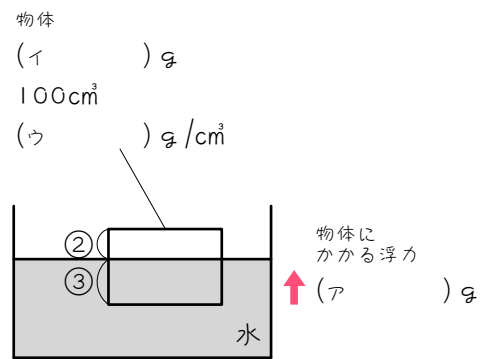
(6)



(7)



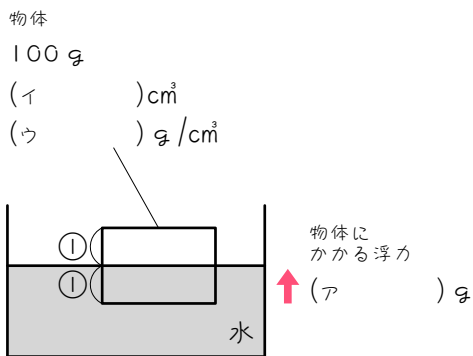
(8)



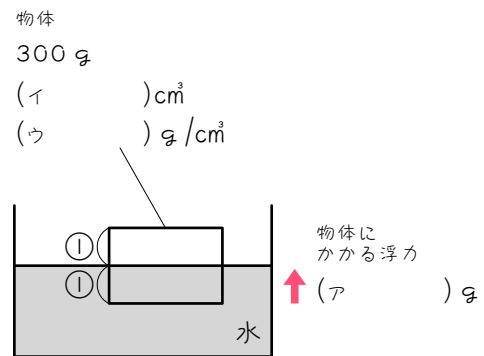
2

図のように、直方体の物体を水に浮かべました。このとき、() にあてはまる数を求めなさい。

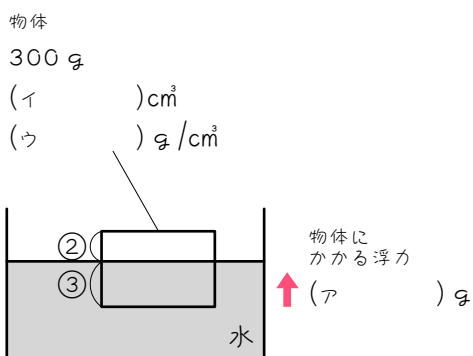
(1)



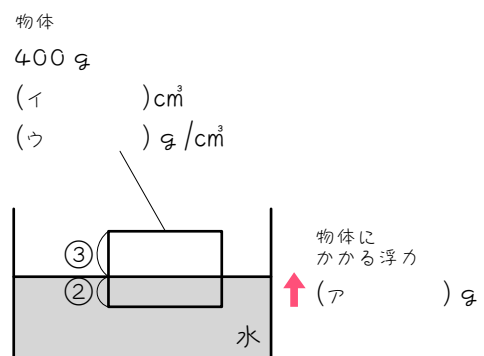
(2)



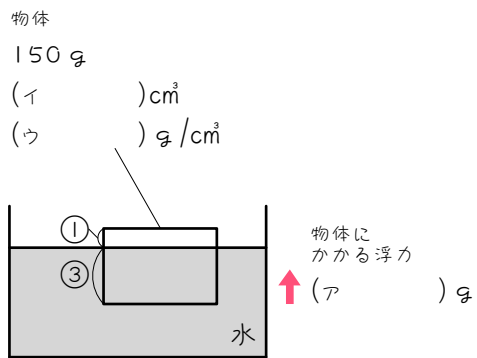
(3)



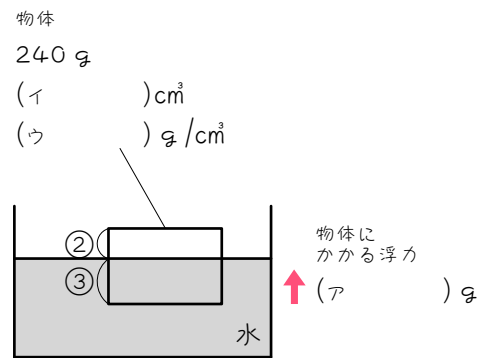
(4)



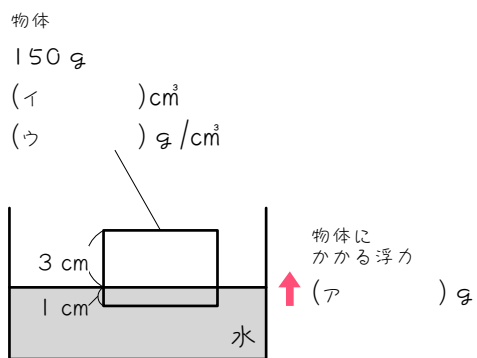
(5)



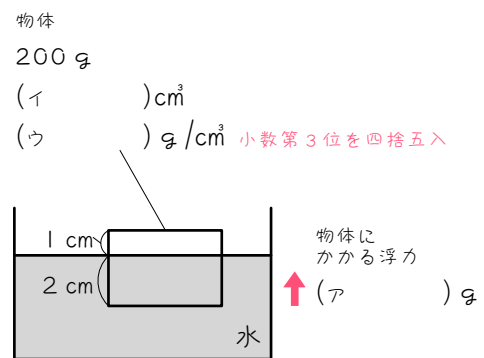
(6)



(7)



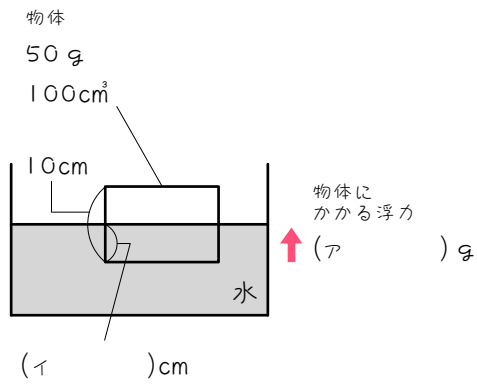
(8)



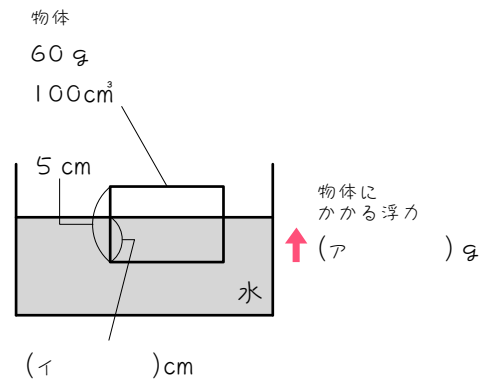
3

図のように、直方体の物体を水に浮かべました。このとき、() にあてはまる数を求めなさい。

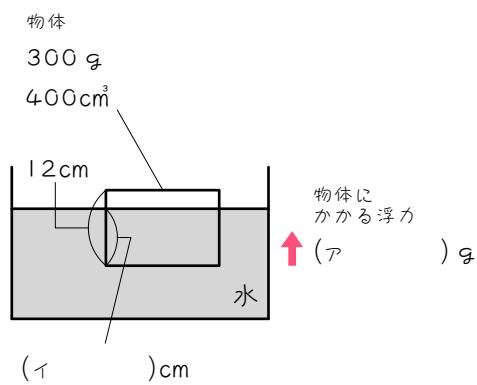
(1)



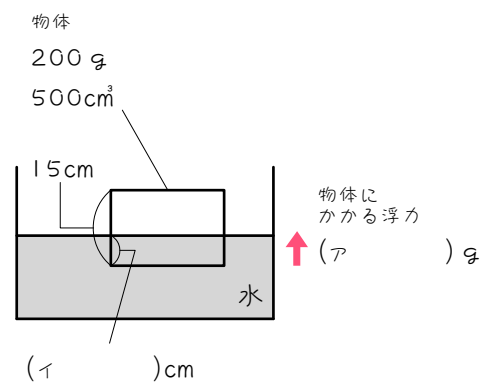
(2)



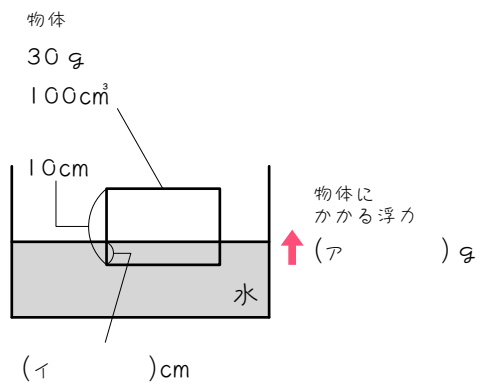
(3)



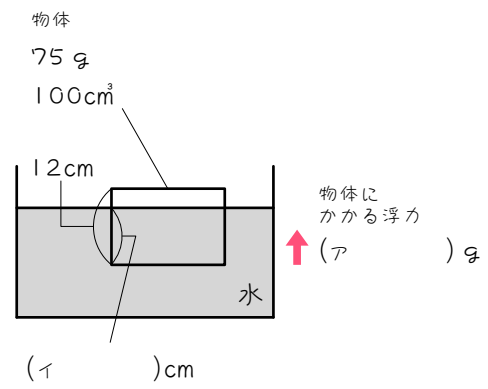
(4)



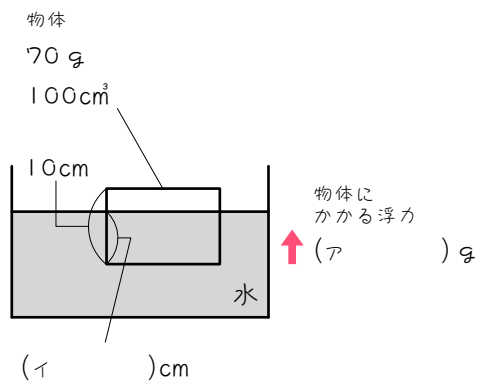
(5)



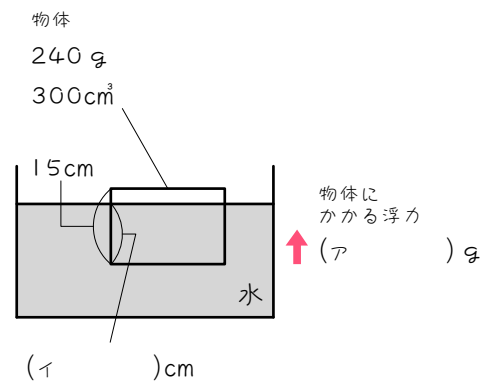
(6)



(7)



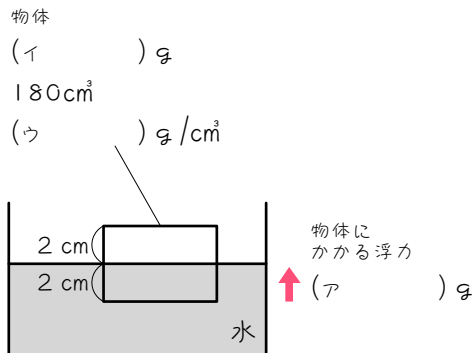
(8)



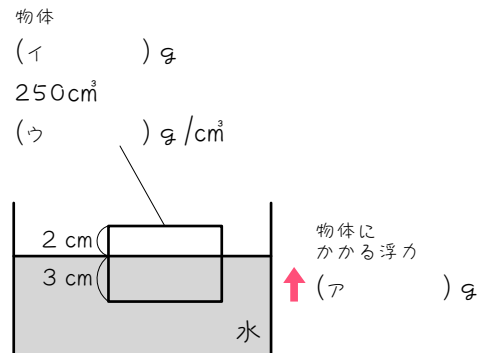
4

図のように、直方体の物体を水に浮かべました。このとき、() にあてはまる数を求めなさい。

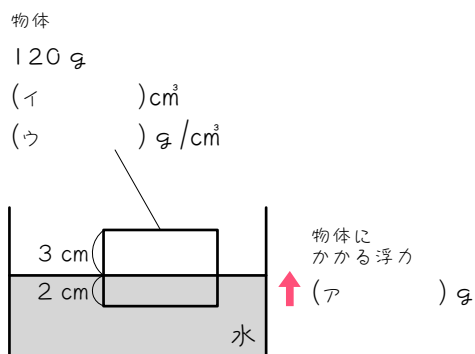
(1)



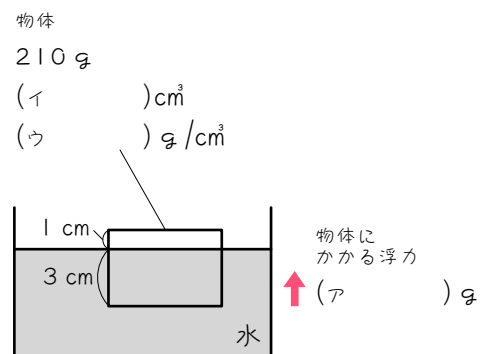
(2)



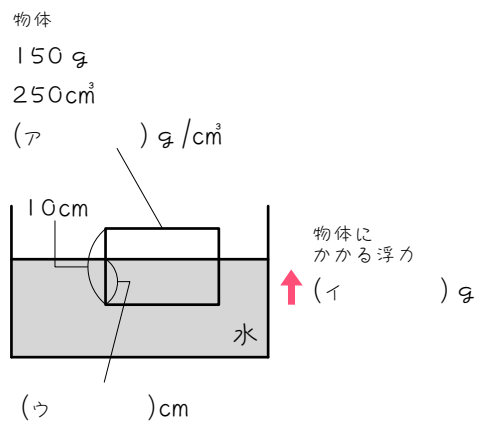
(3)



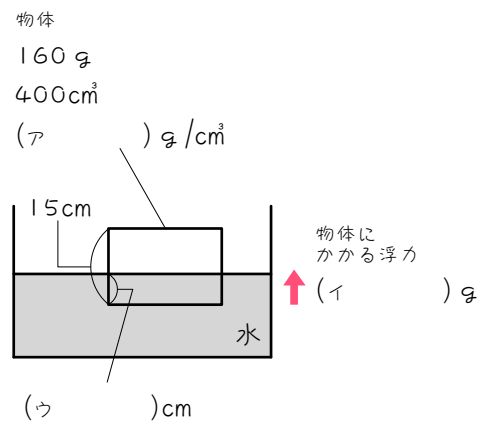
(4)



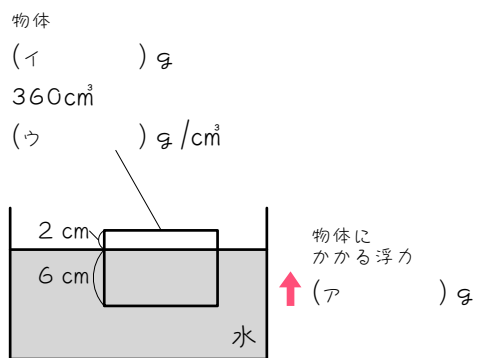
(5)



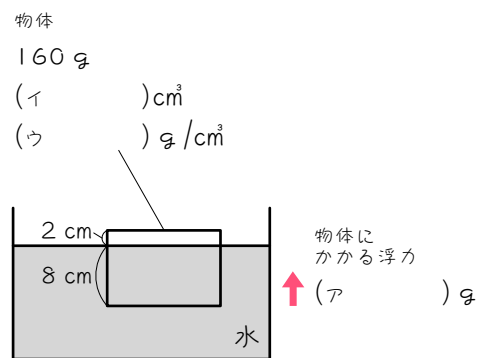
(6)



(7)



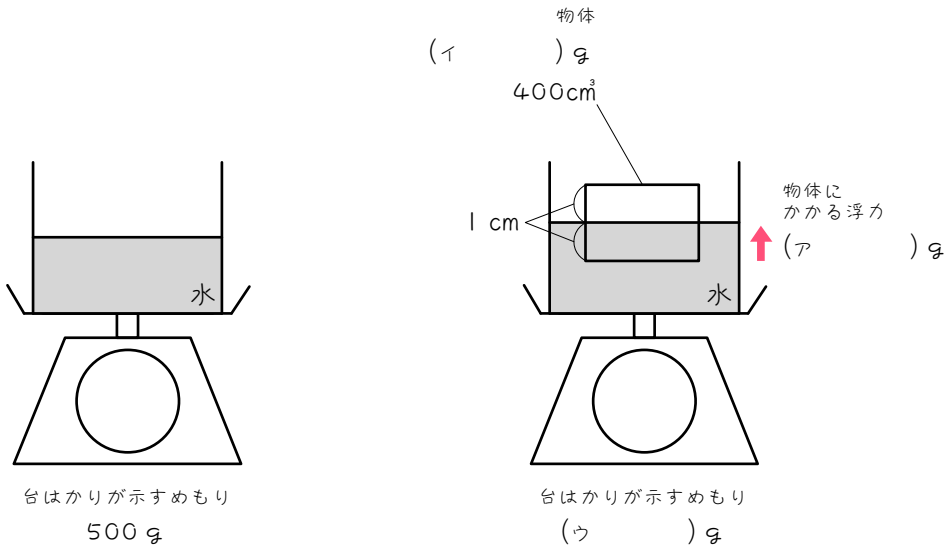
(8)



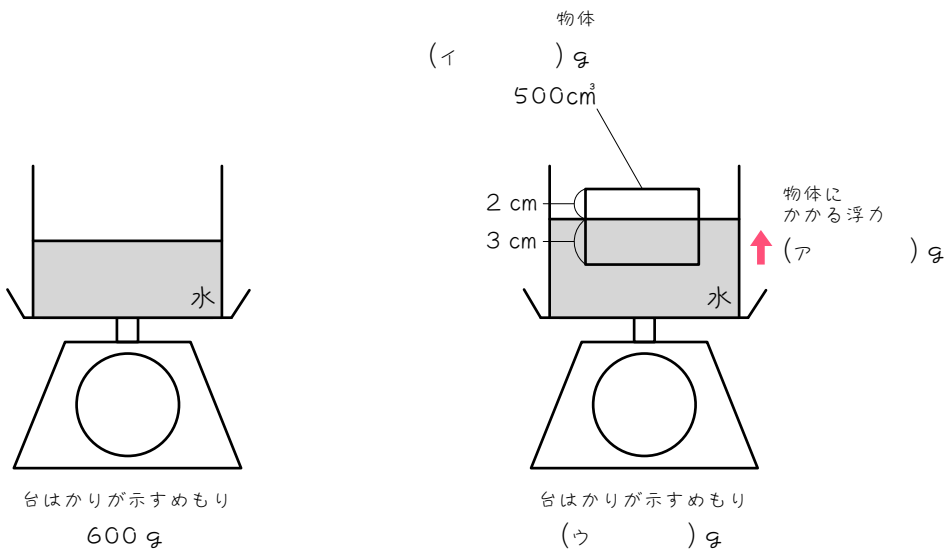
5

図のように、直方体の物体を、台はかりにのせたビーカーの水に浮かべました。このとき、() にあてはまる数を求めなさい。

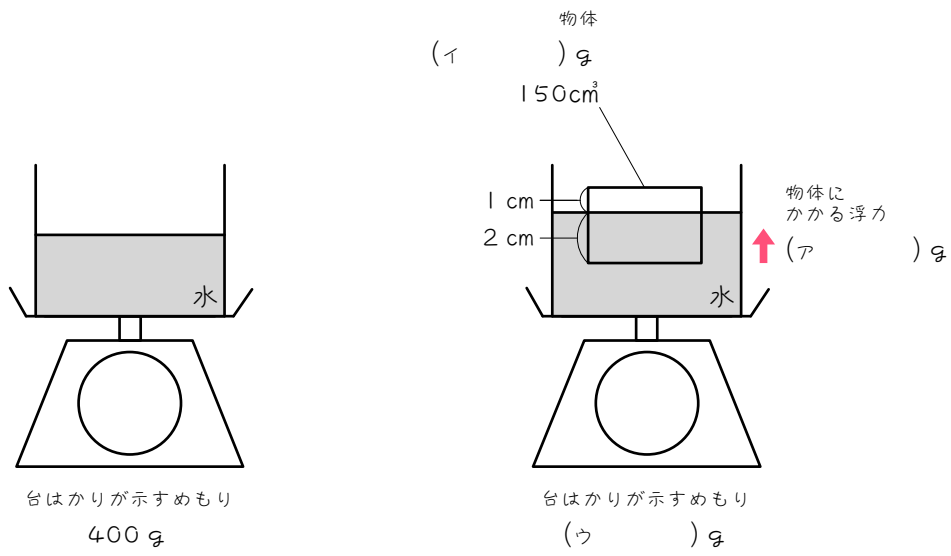
(1)



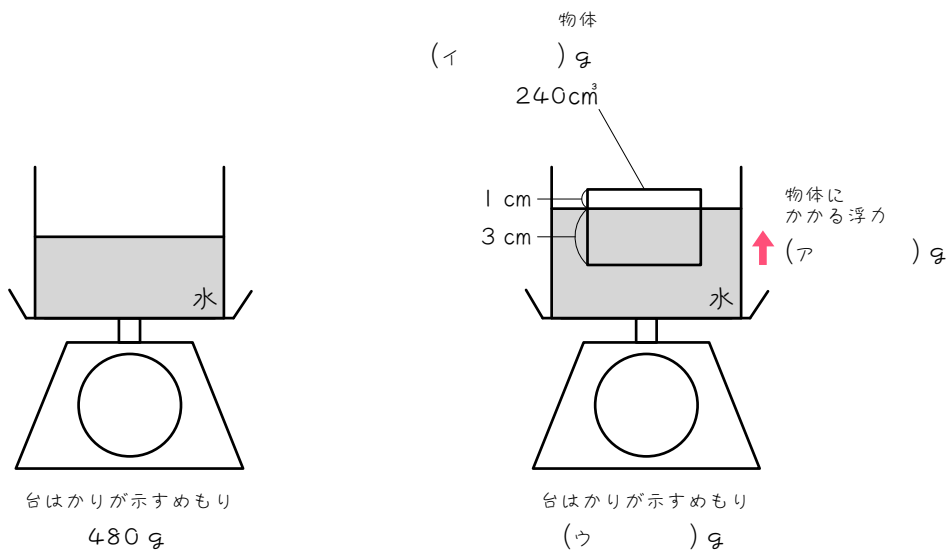
(2)



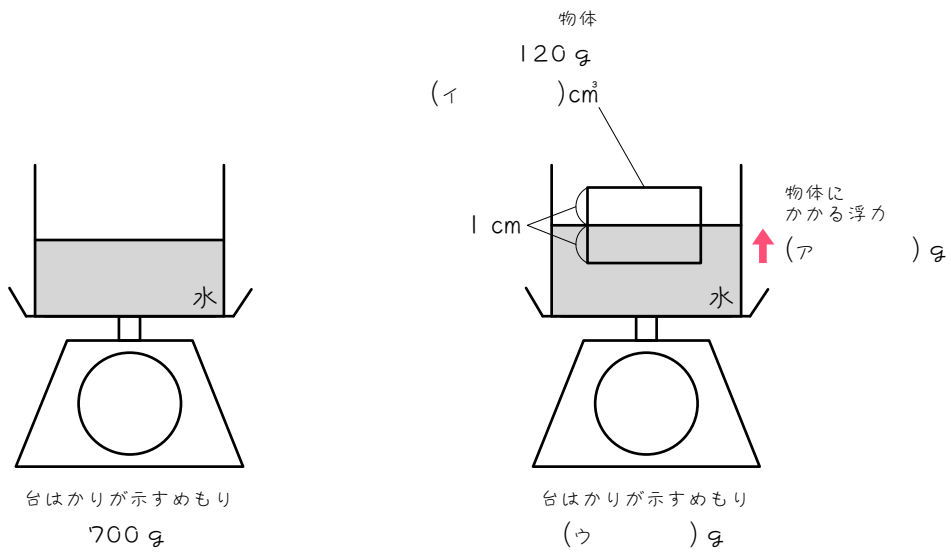
(3)



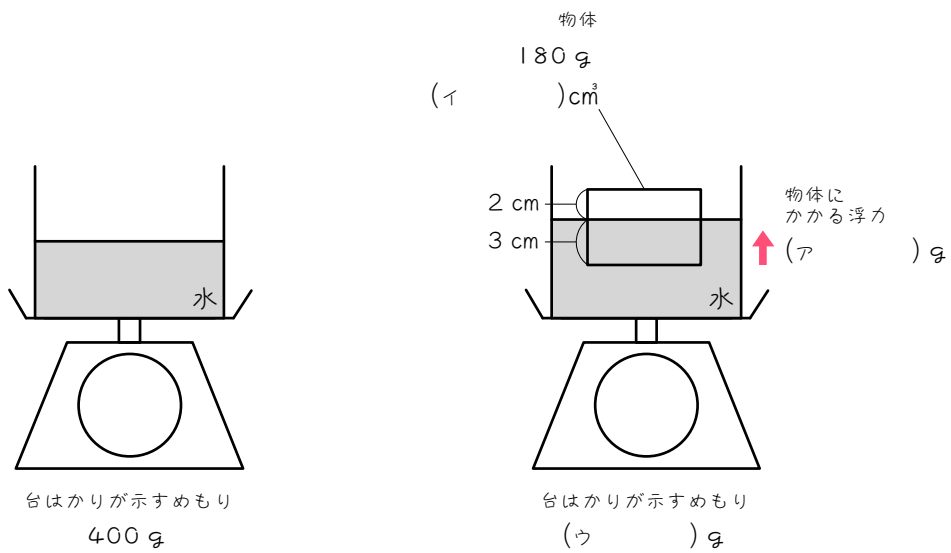
(4)



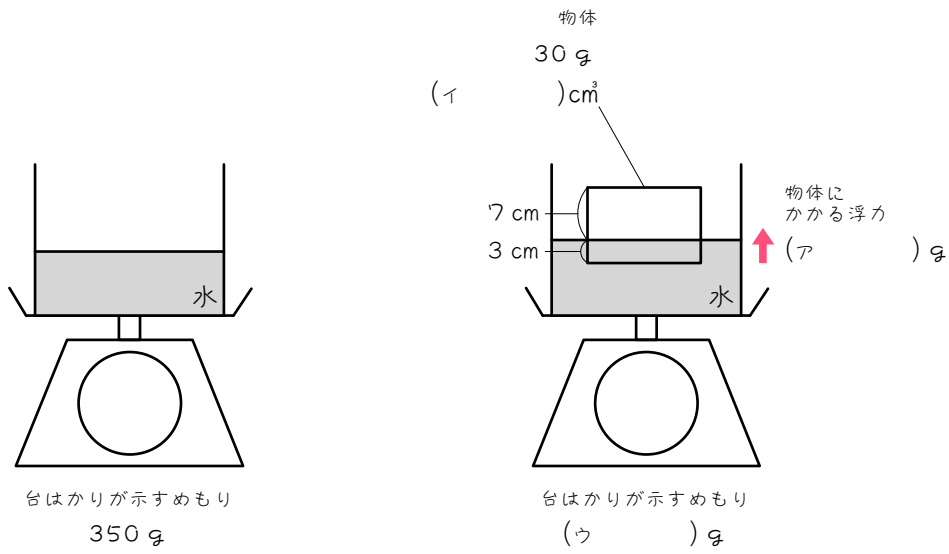
(5)



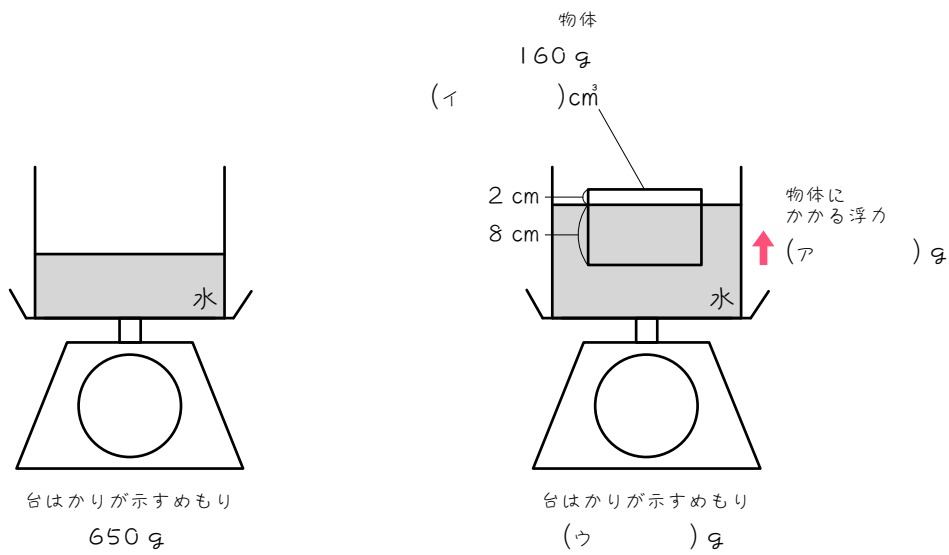
(6)



(7)



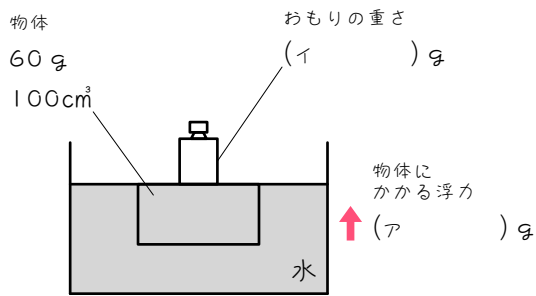
(8)



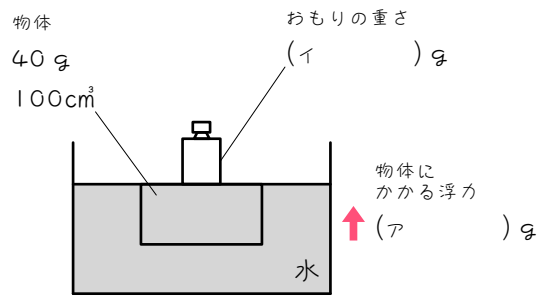
6

図のように、水に浮かべた物体の上に鉄のおもりをのせたところ、物体の上面がちょうど水面と同じになりました。このとき、()にあてはまる数を求めなさい。

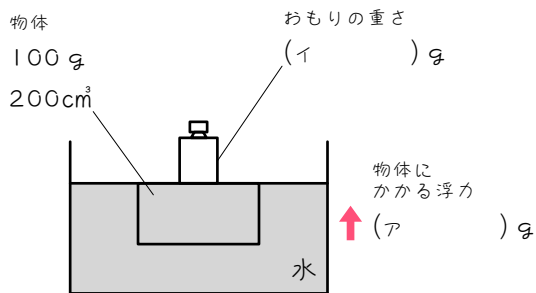
(1)



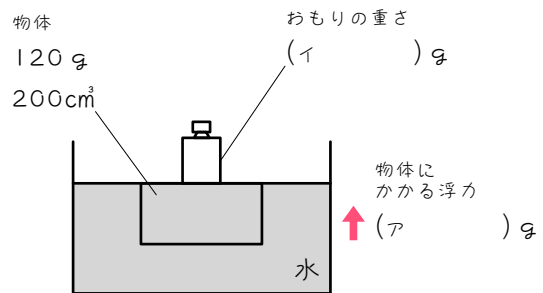
(2)



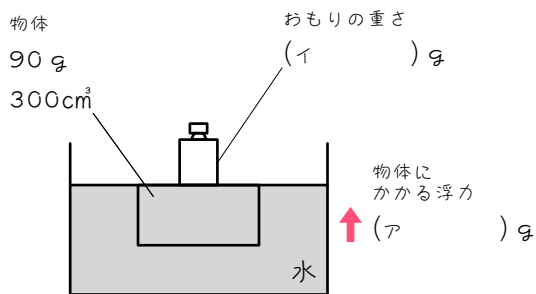
(3)



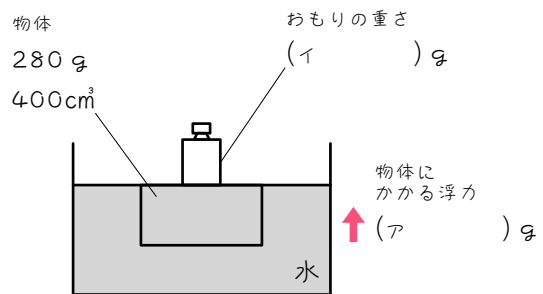
(4)



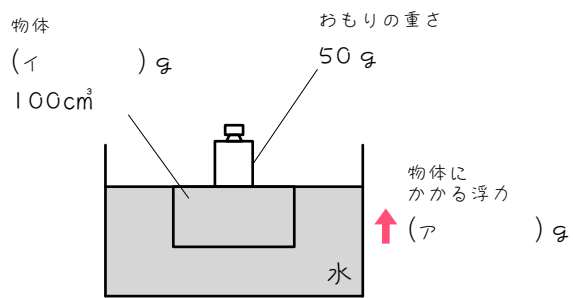
(5)



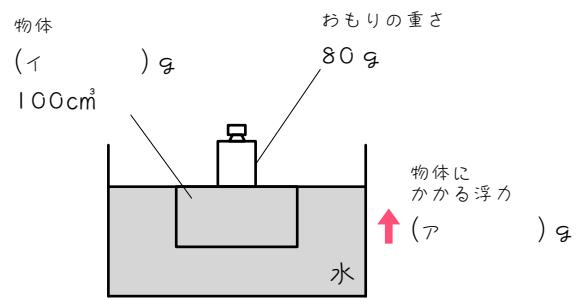
(6)



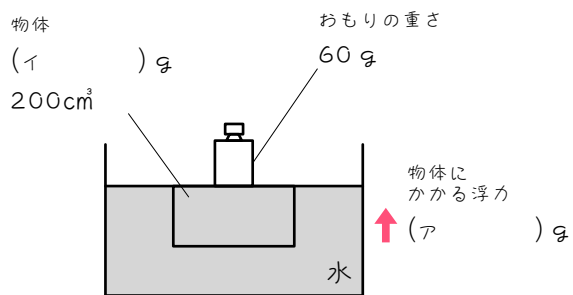
(7)



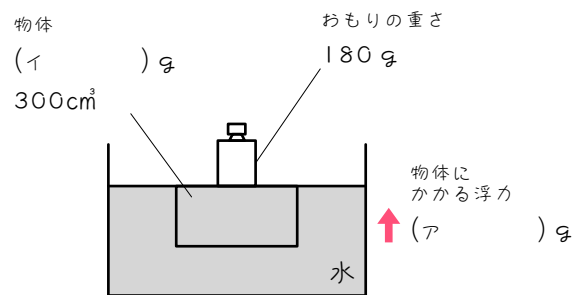
(8)



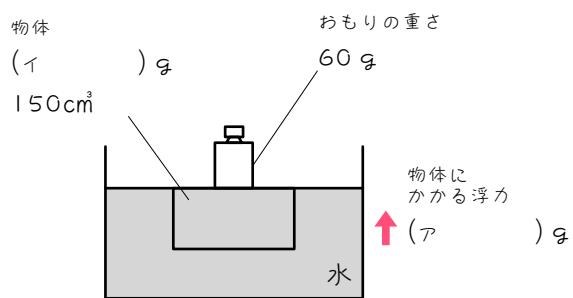
(9)



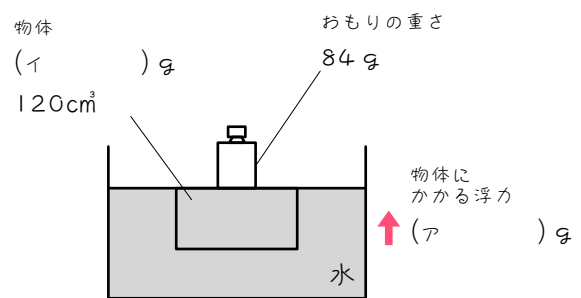
(10)



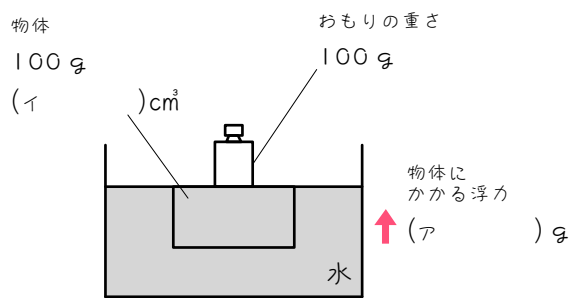
(11)



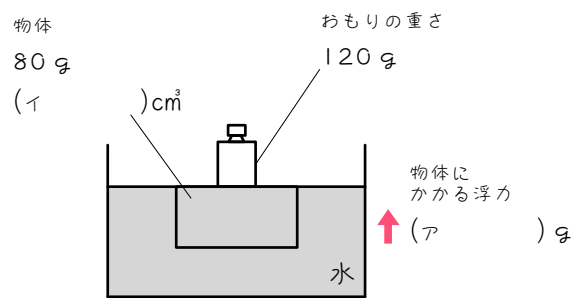
(12)



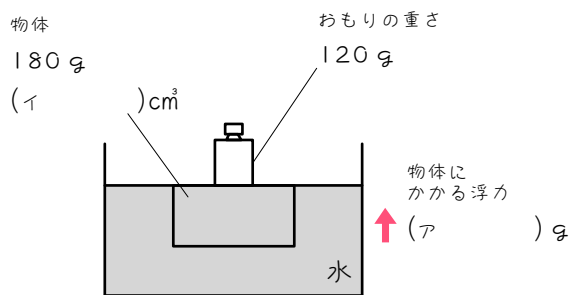
(13)



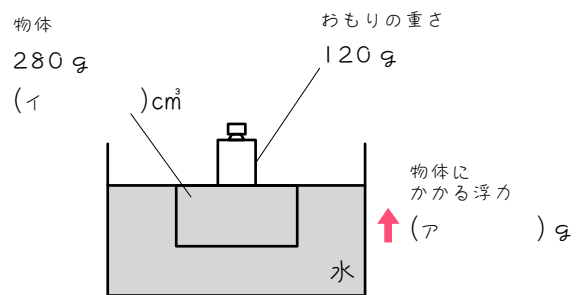
(14)



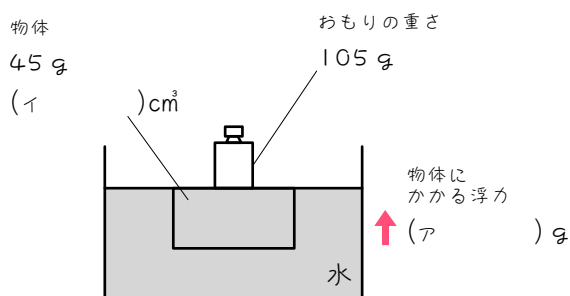
(15)



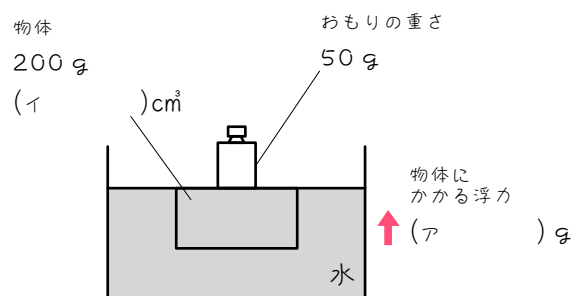
(16)



(17)



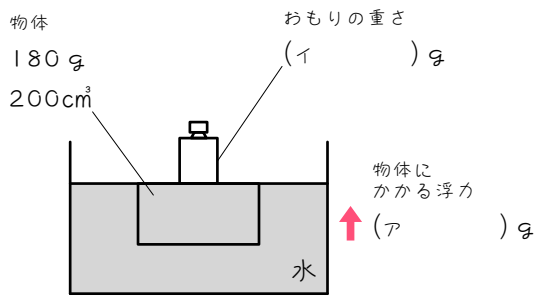
(18)



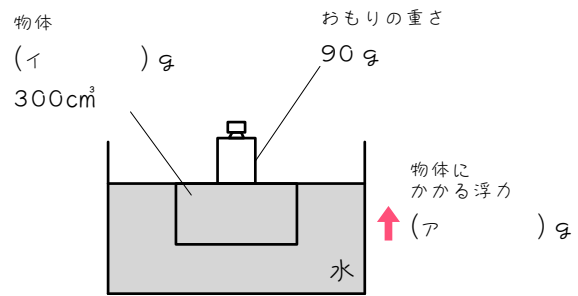
7

図のように、水に浮かべた物体の上に鉄のおもりをのせたところ、物体の上面がちょうど水面と同じになりました。このとき、() にあてはまる数を求めなさい。

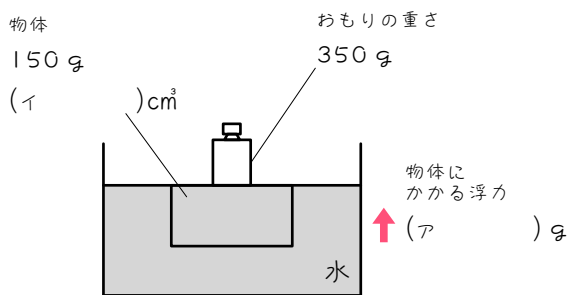
(1)



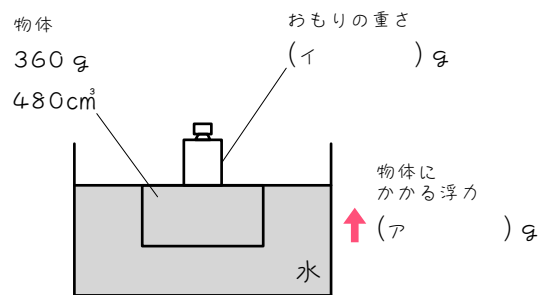
(2)



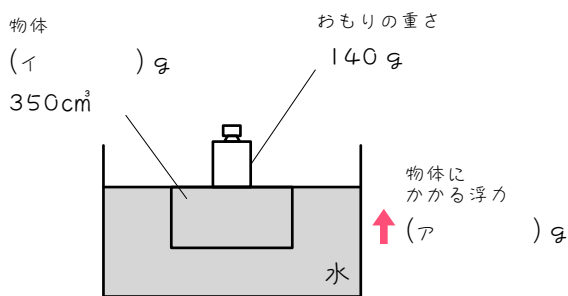
(3)



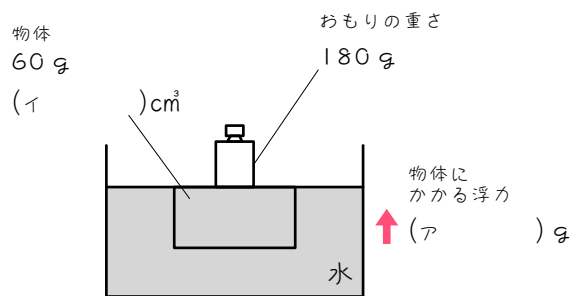
(4)



(5)



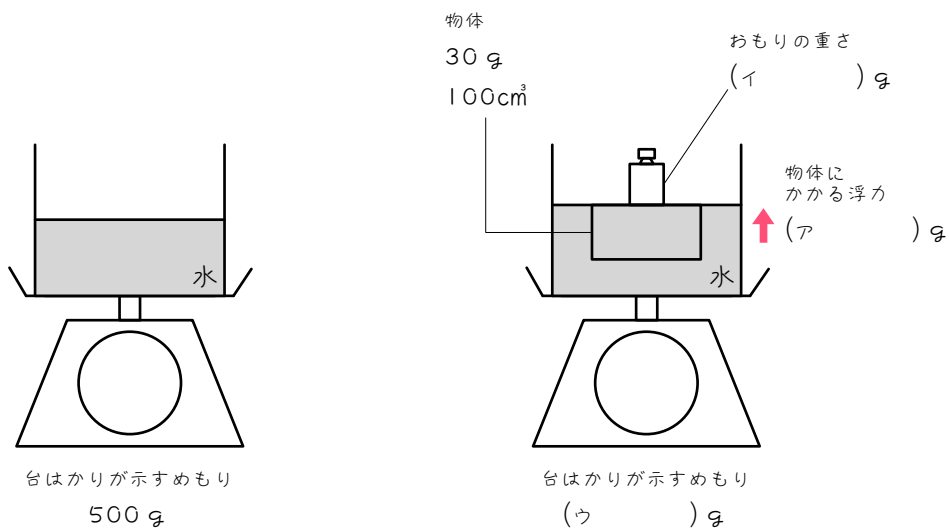
(6)



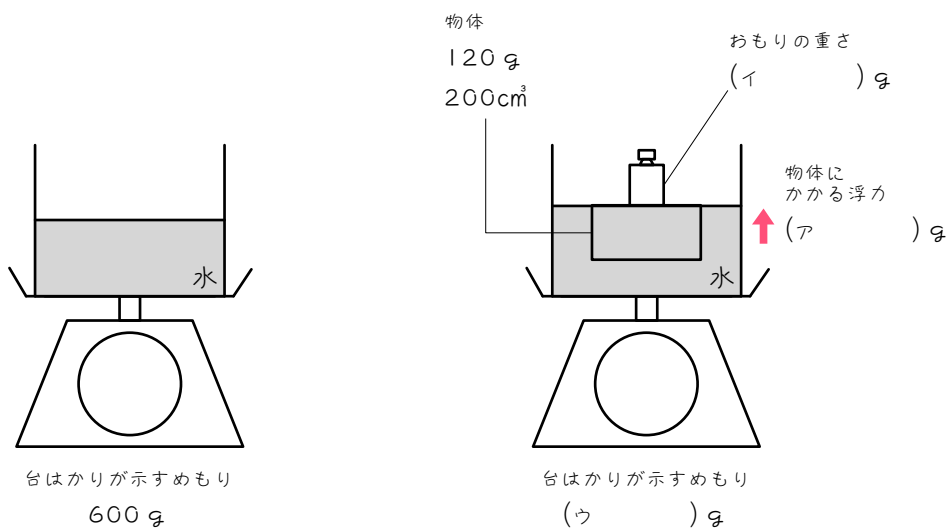
8

図のように、ビーカーの水に浮かべた物体の上に鉄のおもりをのせたところ、物体の上面がちょうど水面と同じになりました。このとき、()
にあてはまる数を求めなさい。

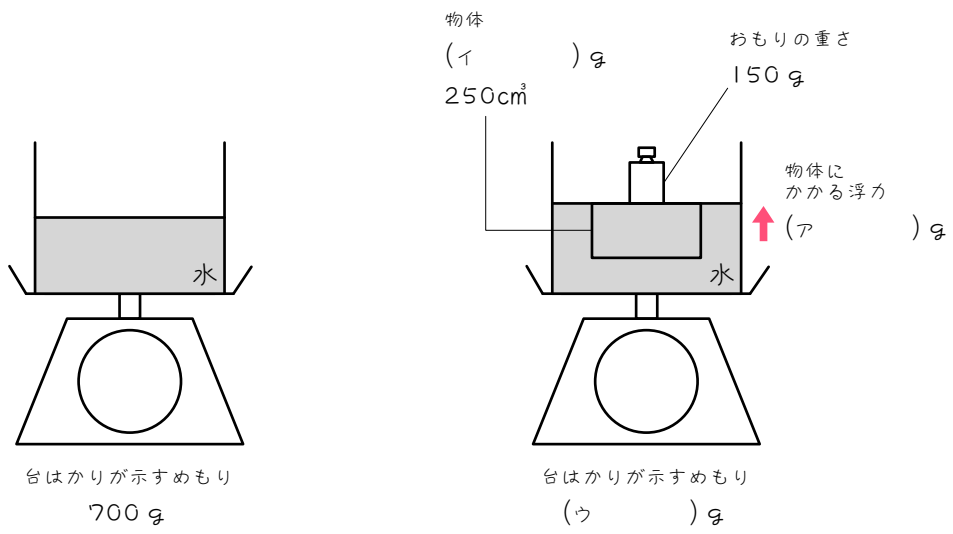
(1)



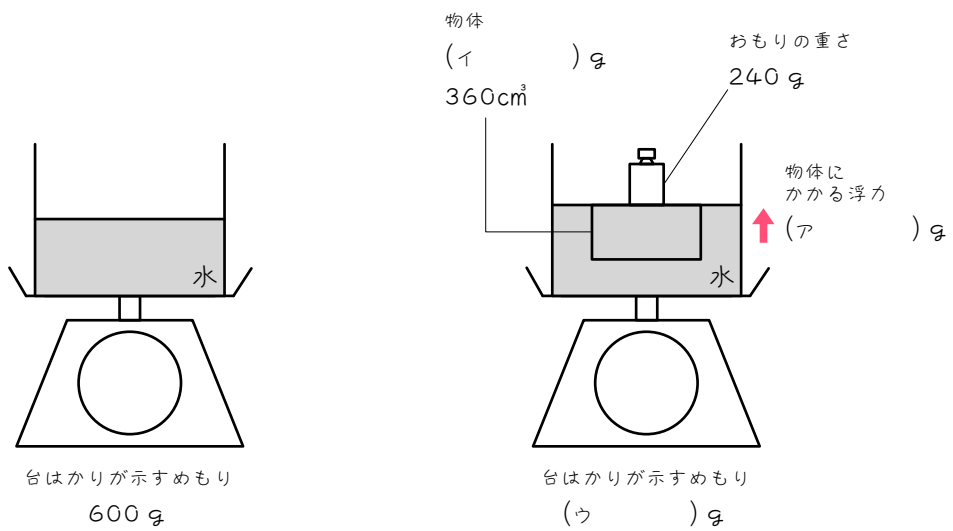
(2)



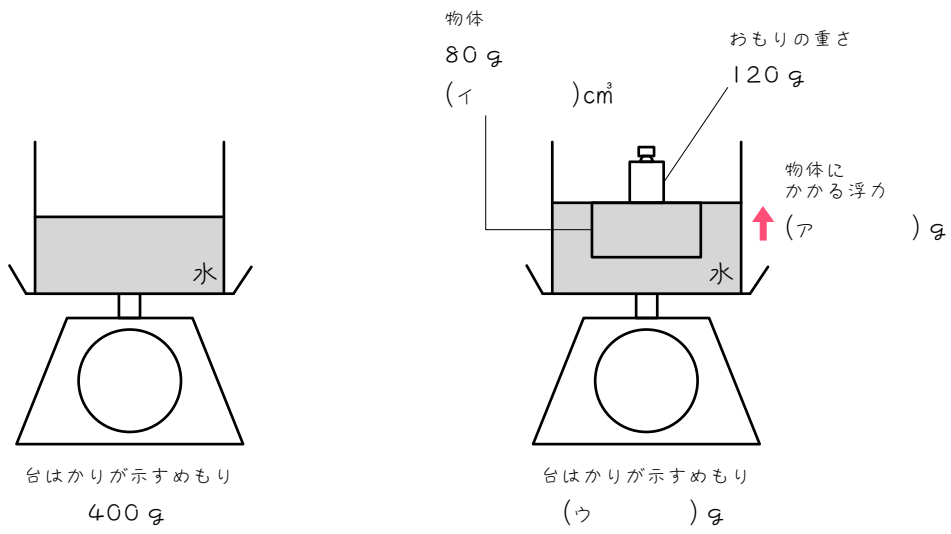
(3)



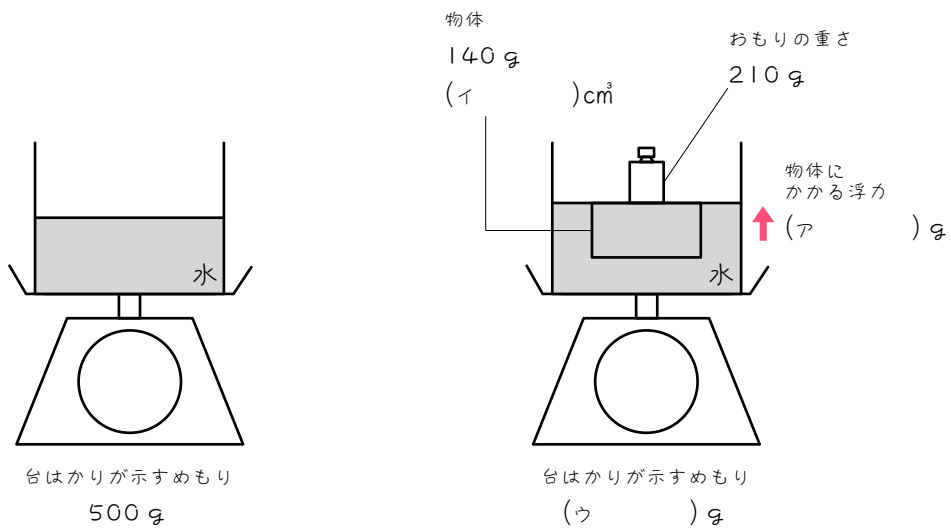
(4)



(5)



(6)



■ 解答 ■

- 1 (1) $A : 50$ $I : 50$ $U : 0.5$
 (2) $A : 150$ $I : 150$ $U : 0.5$
 (3) $A : 200$ $I : 200$ $U : 0.5$
 (4) $A : 75$ $I : 75$ $U : 0.5$
 (5) $A : 300$ $I : 300$ $U : 0.6$
 (6) $A : 40$ $I : 40$ $U : 0.4$
 (7) $A : 300$ $I : 300$ $U : 0.75$
 (8) $A : 60$ $I : 60$ $U : 0.6$
- 2 (1) $A : 100$ $I : 200$ $U : 0.5$
 (2) $A : 300$ $I : 600$ $U : 0.5$
 (3) $A : 300$ $I : 500$ $U : 0.6$
 (4) $A : 400$ $I : 1000$ $U : 0.4$
 (5) $A : 150$ $I : 200$ $U : 0.75$
 (6) $A : 240$ $I : 400$ $U : 0.6$
 (7) $A : 150$ $I : 600$ $U : 0.25$
 (8) $A : 200$ $I : 300$ $U : 0.67$
- 3 (1) $A : 50$ $I : 5$
 (2) $A : 60$ $I : 3$
 (3) $A : 300$ $I : 9$
 (4) $A : 200$ $I : 6$
 (5) $A : 30$ $I : 3$
 (6) $A : 75$ $I : 9$
 (7) $A : 70$ $I : 7$
 (8) $A : 240$ $U : 12$
- 4 (1) $A : 90$ $I : 90$ $U : 0.5$
 (2) $A : 150$ $I : 150$ $U : 0.6$
 (3) $A : 120$ $I : 300$ $U : 0.4$
 (4) $A : 210$ $I : 280$ $U : 0.75$
 (5) $A : 0.6$ $I : 150$ $U : 6$
 (6) $A : 0.4$ $I : 160$ $U : 6$
 (7) $A : 270$ $I : 270$ $U : 0.75$
 (8) $A : 160$ $I : 200$ $U : 0.8$
- 5 (1) $A : 200$ $I : 200$ $U : 700$
 (2) $A : 300$ $I : 300$ $U : 900$
 (3) $A : 100$ $I : 100$ $U : 500$
 (4) $A : 180$ $I : 180$ $U : 660$
 (5) $A : 120$ $I : 240$ $U : 820$
 (6) $A : 180$ $I : 300$ $U : 580$
 (7) $A : 30$ $I : 100$ $U : 380$

- 6 (1) $A : 100$ $I : 40$
 (2) $A : 100$ $I : 60$
 (3) $A : 200$ $I : 100$
 (4) $A : 200$ $I : 80$
 (5) $A : 300$ $I : 210$
 (6) $A : 400$ $I : 120$
 (7) $A : 100$ $I : 50$
 (8) $A : 100$ $I : 20$
 (9) $A : 200$ $I : 140$
 (10) $A : 300$ $I : 120$
 (11) $A : 150$ $I : 90$
 (12) $A : 120$ $I : 36$
 (13) $A : 200$ $I : 200$
 (14) $A : 200$ $I : 200$
 (15) $A : 300$ $I : 300$
 (16) $A : 400$ $I : 400$
 (17) $A : 150$ $I : 150$
 (18) $A : 250$ $I : 250$
- 7 (1) $A : 200$ $I : 20$
 (2) $A : 300$ $I : 210$
 (3) $A : 500$ $I : 500$
 (4) $A : 480$ $I : 120$
 (5) $A : 350$ $I : 210$
 (6) $A : 240$ $I : 240$
- 8 (1) $A : 100$ $I : 70$ $U : 600$
 (2) $A : 200$ $I : 80$ $U : 800$
 (3) $A : 250$ $I : 100$ $U : 950$
 (4) $A : 360$ $I : 120$ $U : 960$
 (5) $A : 200$ $I : 200$ $U : 600$
 (6) $A : 350$ $I : 350$ $U : 850$